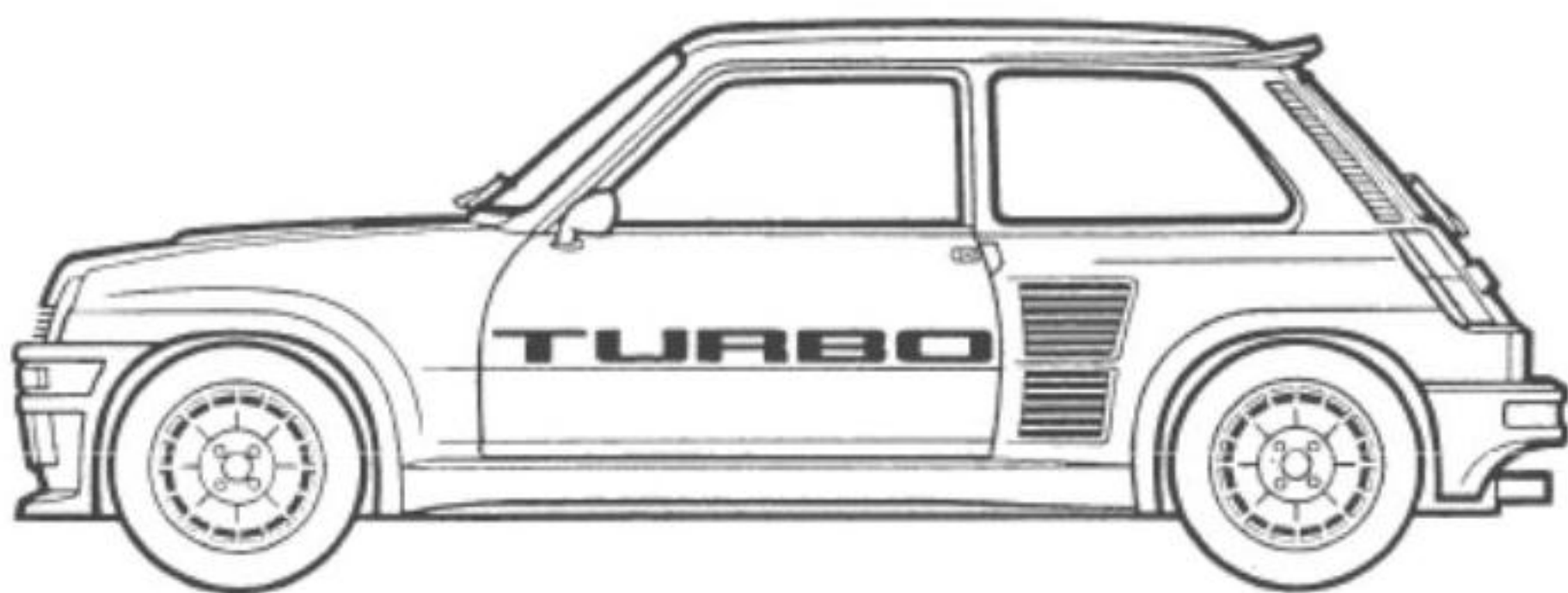


P.R. 1073
















































R8220-R8221

RENAULT 5 *Turbo*














SIGNES ET EXPRESSIONS CODIFIÉS






















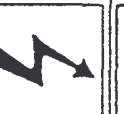









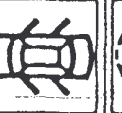
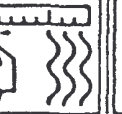








	Numéro d'équipement		a		Ou bien		Groupe		3 vitesses
	Direction à gauche $\nabla \leq 05 40$		Indique qu'il s'agit d'un chiffre prévisionnel d'application		Conditions spéciales d'échange		Pour groupe électrogène		4 vitesses
	Direction à droite $\nabla \leq 05 40$		et		Emplacement du marquage sur l'ensemble ou la pièce		Admission		5 vitesses
	Pièce fournie jusqu'à épuisement des stocks		Equipement facultatif		Pièces vendues en collection sous un seul numéro		Echappement		1 ^{re} vitesse
	Après épuisement, prévoir		Gratuit		Pièces vendues en quantité déterminée Voir planche 94 01		Véhicule à transmission mécanique		2 ^e vitesse
	Pièces à prévoir en supplément		Payant		Véhicule		Véhicule à transmission automatique		3 ^e vitesse
	Consignes d'interchangeabilité		Voir planche ou voir page		Moteur		Boîte pont ou boîte de vitesses		4 ^e vitesse
	Pour		Unité de vente		Moteur à essence		Boîte-pont ou boîte de vitesses avec commandes à la planche de bord		5 ^e vitesse
	Seul		Vente en longueur de fabrication		Moteur Diesel		Boîte-pont ou boîte de vitesses avec commandes au plancher		1 ^{re} et 2 ^e vitesses

	2° et 3° vitesses		Freins sans rattrapage automatique d'usure		Version tôlée		Version sans désembuage électrique lunette arrière		Version LS
	3° et 4° vitesses		Véhicule avec servo-direction		Véhicule sans appellation commerciale derrière le monogramme de la gamme.		Berline habillage simplifié		Fourgonnette tôlée avec trappe de pavillon
	4° et 5° vitesses		Véhicule sans servo-direction		Version grand luxe, sièges avant à dossier fixe, sans accoudoir central arrière (L)		Version L		Fourgonnette vitrée avec trappe de pavillon
	Marche arrière		Véhicule avec freinage assisté		Limousine « Export »		Version TL		Fourgonnette tôlée avec trappe de pavillon sans banquette arrière
	1° vitesse - Marche arrière		Voiture école		Version grand luxe, siège avant à dossier inclinable, tranches intérieures calaires, avec accoudoir central arrière (TL)		Version LN		Fourgonnette tôlée avec trappe de pavillon avec banquette arrière
	Nombre de dents		Sauf voiture école		Limousine « Luxe »		Version TN		Pick-up
	Deure extérieure : Nombre de dents (exemple: 10 dents)		Pièce surdimensionnée pour utilisation par superposition et soudure sur l'ancienne pièce		Version toit normal		Version TS		Véhicule à traction
	Deure intérieure : Nombre de dents (exemple: 10 dents)		Version avec cloison de retenue des bagages		Version toit ouvrant		Version GTL		Véhicule à propulsion
	Freins avec rattrapage automatique d'usure		Version vitrée		Version lève-vitre mécanique				Fourgon tous types

	Transport de personnes tous types		Véhicule sans trappe d'aération		Fourgon vitré - microbus 9 places tourisme 8 places toit normal		Plateau bâché		Désembuage lunette arrière
	Fourgon tôle pavillon normal		Châssis		Fourgon vitré microcar 12 places toit surélevé		Charge utile indiquée en kilogrammes (kg)		Véhicule avec conditionnement d'air
	Transports ouverts tous types		Plateau cabine		Plateau cabine Plateau normal		Empattement exprimé en décimètre (dm)		Véhicule sans conditionnement d'air
	Fourgon tôle pavillon surélevé		Fourgon sans porte latérale - avec portes battantes arrière		Plateau cabine Plateau normal		Avec condamnation électromagnétique des serrures de portes		Acier
	Fourgon à porte coulissante tôle		Fourgon sans porte latérale - avec hayon arrière		Plancher cabine châssis cabine		Sans condamnation électromagnétique des serrures de portes		Laiton
	Fourgon à porte coulissante vitrée		Pavillon normal		Porte latérale coulissante		Pare brise trempé		Cuivre
	Fourgon à porte battante tôle		Pavillon surélevé		Porte latérale battante		Pare-brise feuilleté		Nylon
	Fourgon à porte battante vitrée		Fourgon mixte microcar 8/9 places toit normal		Porte arrière battante		Vitres incolores		Acier inoxydable
	Véhicule avec trappe d'aération		Fourgon mixte microcar 8/9 places toit surélevé		Hayon		Vitres teintées		Aluminium









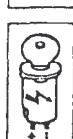

















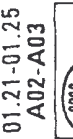
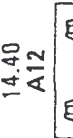




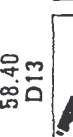

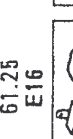




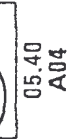
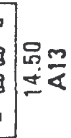





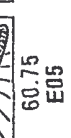

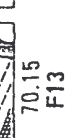
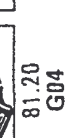


















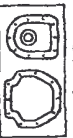






















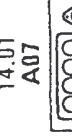
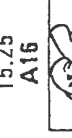

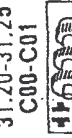

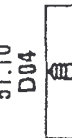

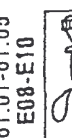



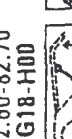

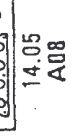




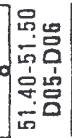
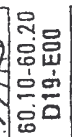
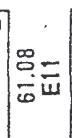
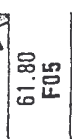

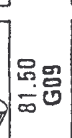

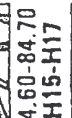
[7]	Sellerie Simili	➤ [1]	Pour bras suspension en acier	[3]	Blanc	[12]	Orange	[21]	Gris clair
[8]	Sellerie Tissu	➤ [7]	Pour sellerie simili	[4]	Gris moyen	[13]	Marron foncé	[22]	Gris foncé
[9]	Percalle	➤ [8]	Pour sellerie tissu	[5]	Noir	[14]	Marron clair	[23]	Beige clair
[10]	Moquette	➤ [9]	Pour garniture pavillon percalle	[6]	Bleu moyen	[15]	Beige moyen	[24]	Beige foncé
[11]	Fautre	➤ [13]	Pour sellerie cuir	[7]	Bleu clair	[16]	Rouge moyen	[25]	Marron moyen
[12]	Toile à bâche	➤ [14]	Pour bras suspension en fonte	[8]	Vert moyen	[17]	Rose	1	Dossier fixe
[13]	Sellerie cuir	[]	Repère couleur	[9]	Vert clair	[18]	Violet	2	Dossier réglable
[14]	Fonte	[1]	Chrome	[10]	Vert olive	[19]	Mauve	3	Dossier inclinable (couchette)
[15]	P.V.C. (Polychlorure de vinyle non Plastifié)	[2]	Or	[11]	Jaune	[20]	Rouge foncé	4	Banquette avant

	Sièges avant séparés		Banquette AR 3 places à 3 dossiers, dossiers extérieurs repliables milieu fixe	A	Ampère
	Dossier rabattable vers l'avant		Banquette AR 3 places à dossier repliable	Ah	Ampère heure
	Siège séparé type microcar à dossier fixe		Projecteur longue portée	V	Volts
	Banquette avant 2 places basculante dossier fixe		Projecteur antibrouillard	W	Watt
	Banque 2 places basculante dossier repliable	GPL	Moteur fonctionnant au gaz de pétrole liquide	ISO	International Standardisation Organisation
	Siège conducteur réglable en hauteur dossier inclinable	LUXE	Luxe	SI	Système international
	Siège type « Captain Chair » socle fixe	MOD	Suivi du millésime, indique l'année du modèle en attente des chiffres d'application		Les poids et mesures sont indiqués en système métrique
	Siège type « Captain Chair » Socle pivotant	VEH	Véhicule		Les cotes non suivies de symbole sont en millimètres
	Banquette AR 2 places basculante, dossier repliable	MOT	Moteur		

	Phare de recul		Essuie-vitre		Signal de détresse		Témoin frein à main		Antipollution
	Feu de route		Lave-vitre		Volet de départ		Témoin usure frein		Carburant
	Feu de croisement		Essuie & Lave Vitre-combiné		Allume-cigares		Frein à main		Economètre
	Feu brouillard Arrière		Désembuage		Ceinture sécurité		Témoin Nivocode usure plaquettes		Normalur
	Feu brouillard Avant		Démarrage		Indicateur direction		Remorque		Tachygraphe
	Réglage Projecteur		Indicateur de charge		Désembuage		Température d'eau		
	Plafonnier		Climatiseur		Serrure Electro-Magnétique		Niveau d'huile		
	Eclairage		Interrupteur Inverseur Ventilateur		Défil		Pression d'huile		
	Essuie & Lave Phare-combiné		Avertisseur		Toit ouvrant Electrique		Préchauffage Diesel		



















A00

P.R.1073

 PR-2000	 14.30 A11	 15.82 B02	 19.30 B14	 35.01 C05	 44.10 C17	 58.25 D12	 60.60 E03	 61.20 E15	 62.50-62.52 F09-F10	 81.10 G02	 82.10 G12	 84.01 H04
 P.R.0000 R0000-R0000	 14.40 A12	 15.85 B03	 19.50-19.60 B15-B16	 40.01-40.10 C06-C08	 50.01-50.05 C18-C19	 58.40 D13	 60.70 E04	 61.25 E16	 70.01-70.10 F11-F12	 81.15 G03	 82.20 G13	 84.10-84.12 H05-H06
 0000 A0000	 14.50 A13	 16.01-16.05 B04-B05	 30.01 B17	 42.10 C09	 50.10 D00	 58.60-58.62 D14-D15	 60.75 E05	 61.28 E17	 70.15 F13	 81.20 G04	 82.30 G14	 84.15-84.25 H07-H09
 05.40 A04	 15.01 A14	 17.01 B06	 31.01 B18	 42.30 C10	 50.20 D01	 58.70 D16	 60.80 E06	 61.34-61.45 E18-F01	 70.20 F14	 81.25 G05	 82.35 G15	 84.40-84.45 H10-H11
 06.01 A05	 15.10 A15	 18.01 B07	 31.10 B19	 42.40-42.75 C11-C12	 51.01-51.03 D02-D03	 58.90 D17	 60.95 E07	 61.50 F02	 71.01-71.05 F15-F16	 81.30 G06	 82.40-82.50 G16-G17	 84.50-84.51 H12-H13
 10.00 A06	 15.25 A16	 18.20 B08	 31.20-31.25 C00-C01	 43.10 C13	 51.10 D04	 60.01 D18	 61.01-61.05 E08-E10	 61.60-61.65 F03-F04	 73.01 F17	 81.40-81.45 G07-G08	 82.60-82.70 G18-H00	 84.55 H14
 14.01 A07	 15.30-15.35 A17-A18	 18.50 B09	 31.30 C02	 43.30 C14	 51.40-51.50 D05-D06	 60.10-60.20 D19-E00	 61.08 E11	 61.80 F05	 78.01-78.10 F18-F19	 81.50 G09	 82.72 H01	 84.60-84.70 H15-H17
 14.10 A09	 15.50 A19	 18.75 B10	 31.40 C03	 43.40 C15	 51.60 D07	 60.30 E01	 61.10-61.12 E12-E13	 61.85-61.90 F06-F07	 78.20 G00	 81.60 G10	 82.75 H02	 84.75 H18
 14.20 A10	 15.55-15.60 B00-B01	 18.80-18.90 B11-B13	 31.50 C04	 44.01 C16	 58.01-58.15 D08-D11	 60.40 E02	 61.15 E14	 62.01 F08	 81.01 G01	 82.01 G11	 82.80 H03	 84.80 H19

A01

P.R.1073

	84.85-84.90 H19-100		85.45-85.46 110-111
	85.01-85.03 101-102		85.50-85.52 112-113
	85.10 103		85.55-85.57 114-115
	85.15 104		85.60 116
	85.20 105		85.70-85.71 117-118
	85.25 106		85.75 119
	85.30 107		85.78 J00
	85.40 108		85.80 J01
	85.42 109		85.88 J02

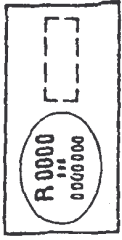
RENAULT 5 Turbo 1980-1986

R8220-R8221

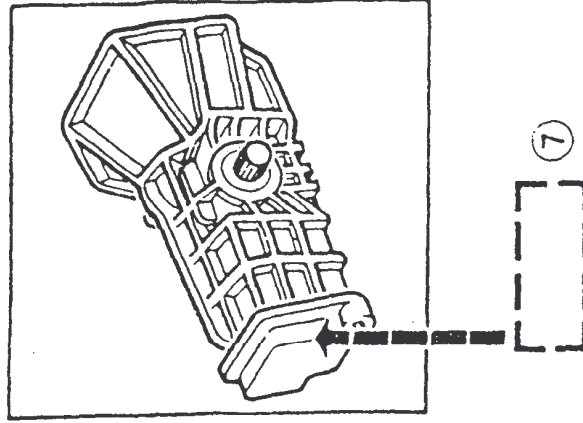
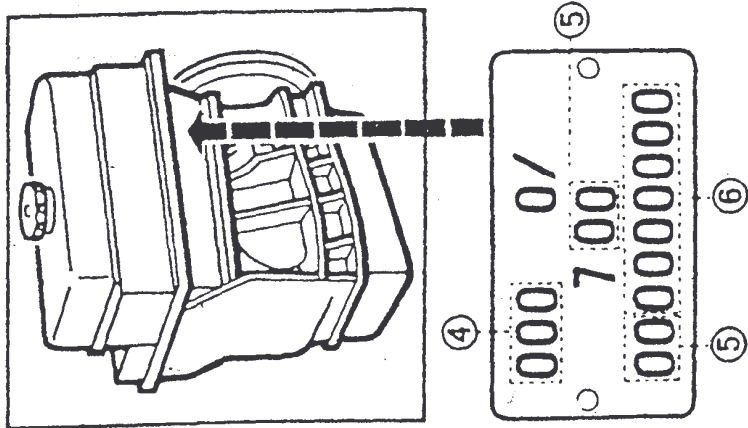
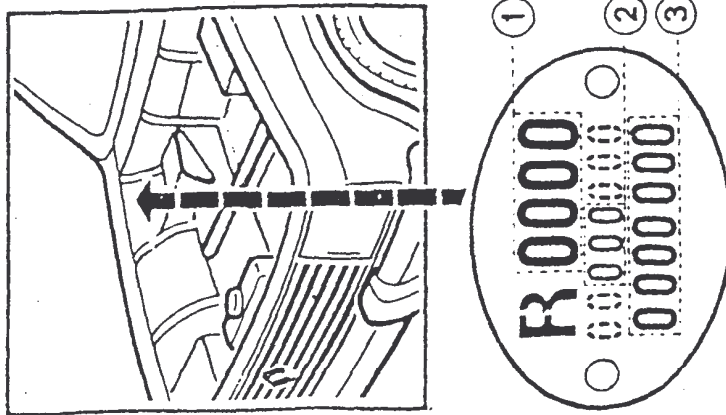
01.21
P.R. 1073

P.R.0000
R0000-R0000

R 8220	TURBO	MOD 1980		MOD 1981		MOD 1982		MOD 1983		MOD 1984		MOD 1985		MOD 1986	
		5	PR 1073	401	P R 1073	1519	P R 1073	D...1	PR 1073	E...1	PR 1073	F00011	PR 1073	K000868	PR 1073
	TURBO 2							D...1	PR 1073	E...1	PR 1073	F00011	PR 1073	K000868	PR 1073
	TURBO 2							2001		3090					
R 8221	TURBO 2											F00011	PR 1073	K000868	PR 1073



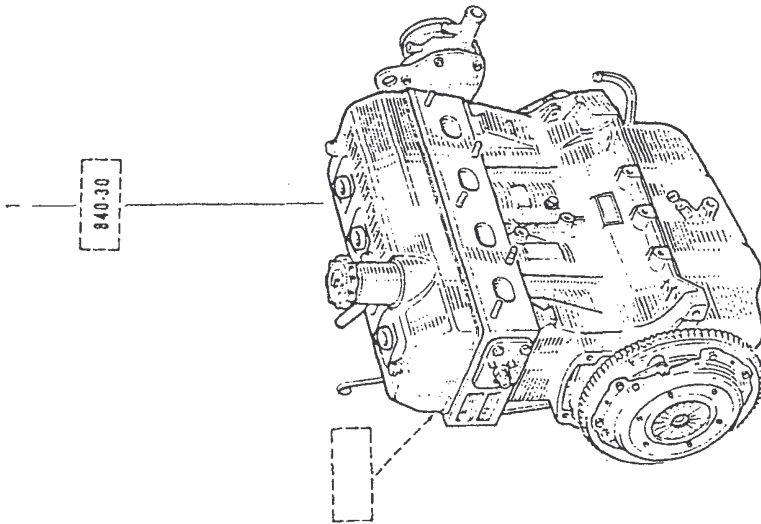
02.01



14.01
P.R.1073

1 77 01 461 545 † (a)
77 01 462 853 (b)

14.01
P.R.1073



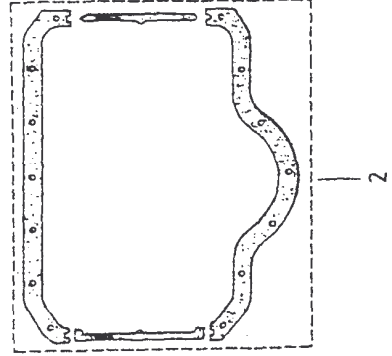
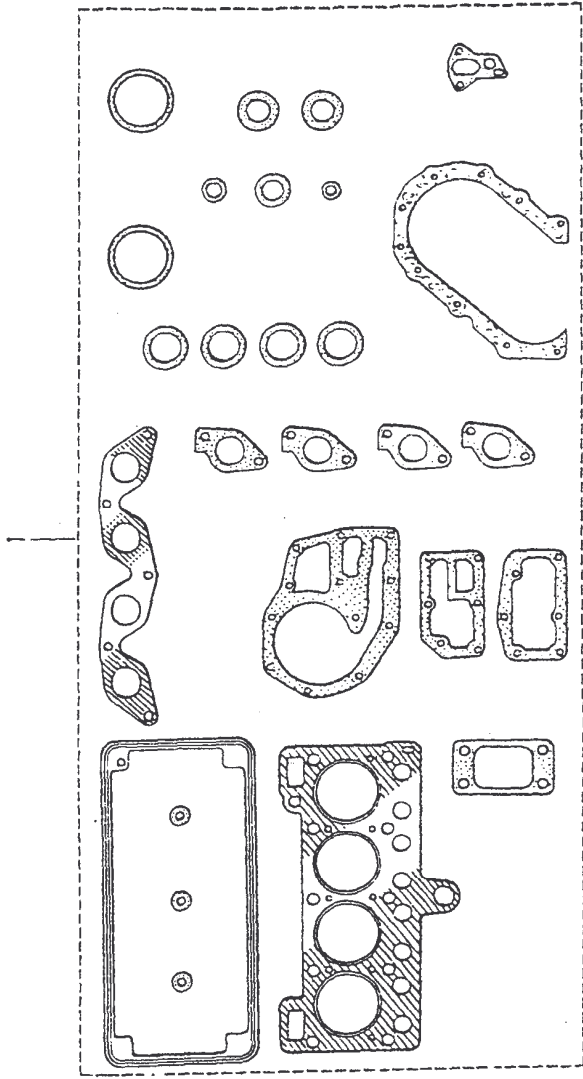
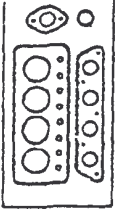
84030

(a) R 8220 1-2 n° 5 → n° 2000
(b) R 8220 1-2 n° 2001 → n°

14.05
P.R.1073

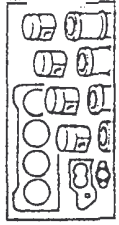
1 77 01 461 547 (R 8220)
2 77 01 457 561

14.05
P.R.1073

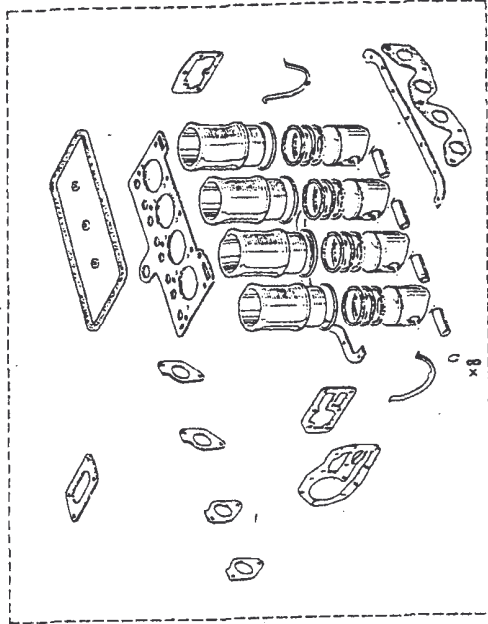


14.10
P.R.1073

1 77 01 461 548 (a)
77 01 463 486 (b)



14.10
P.R.1073



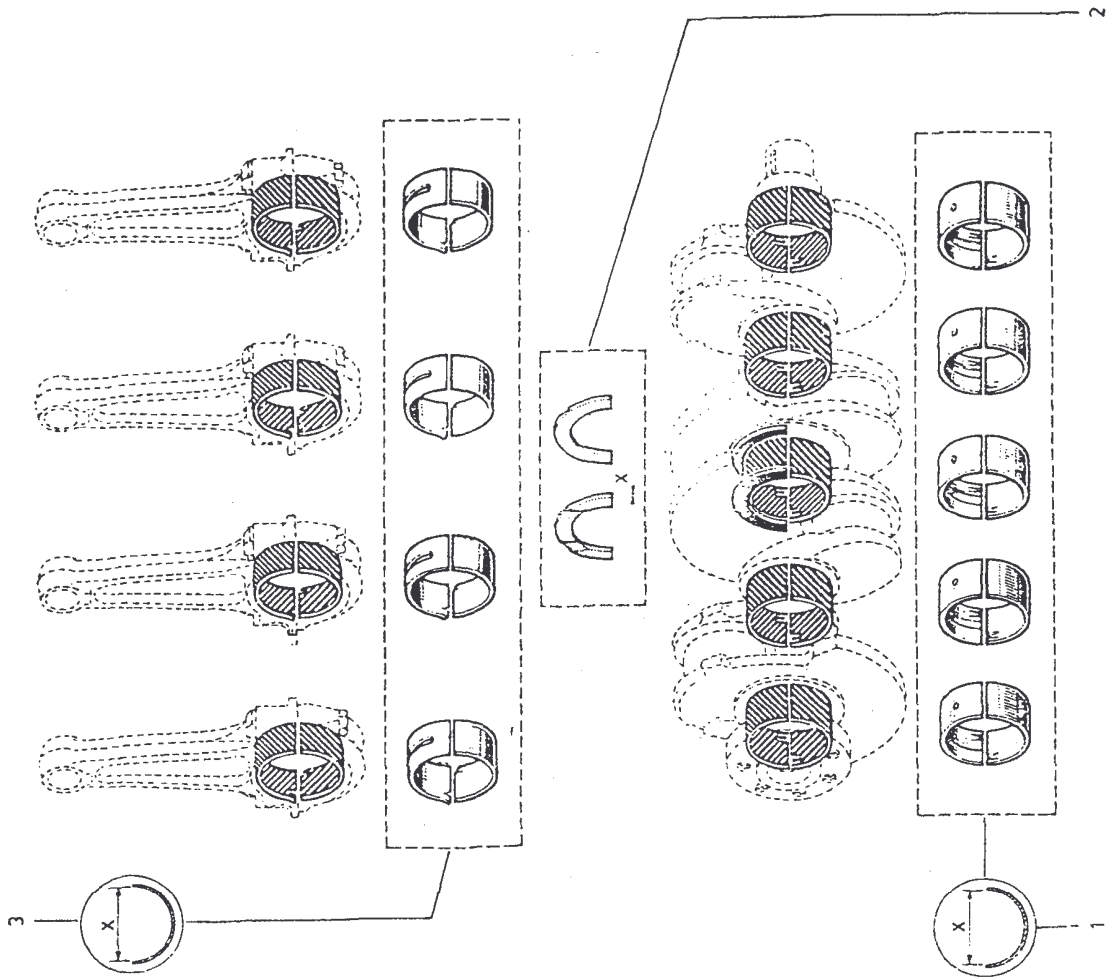
(a) 840-30

(b) C7K-00

14.20
P.R.1073

- 1 77 01 348 419 (X=54,80)
- 77 01 348 420 (X=54,55)
- 2 77 01 454 038 (X=2,80)
- 77 01 454 049 (X=2,85)
- 77 01 454 050 (X=2,90)
- 77 01 454 051 (X=2,95)
- 3 77 01 461 981 (X=44)
- 77 01 461 982 (X=43,75)

14.20
P.R.1073



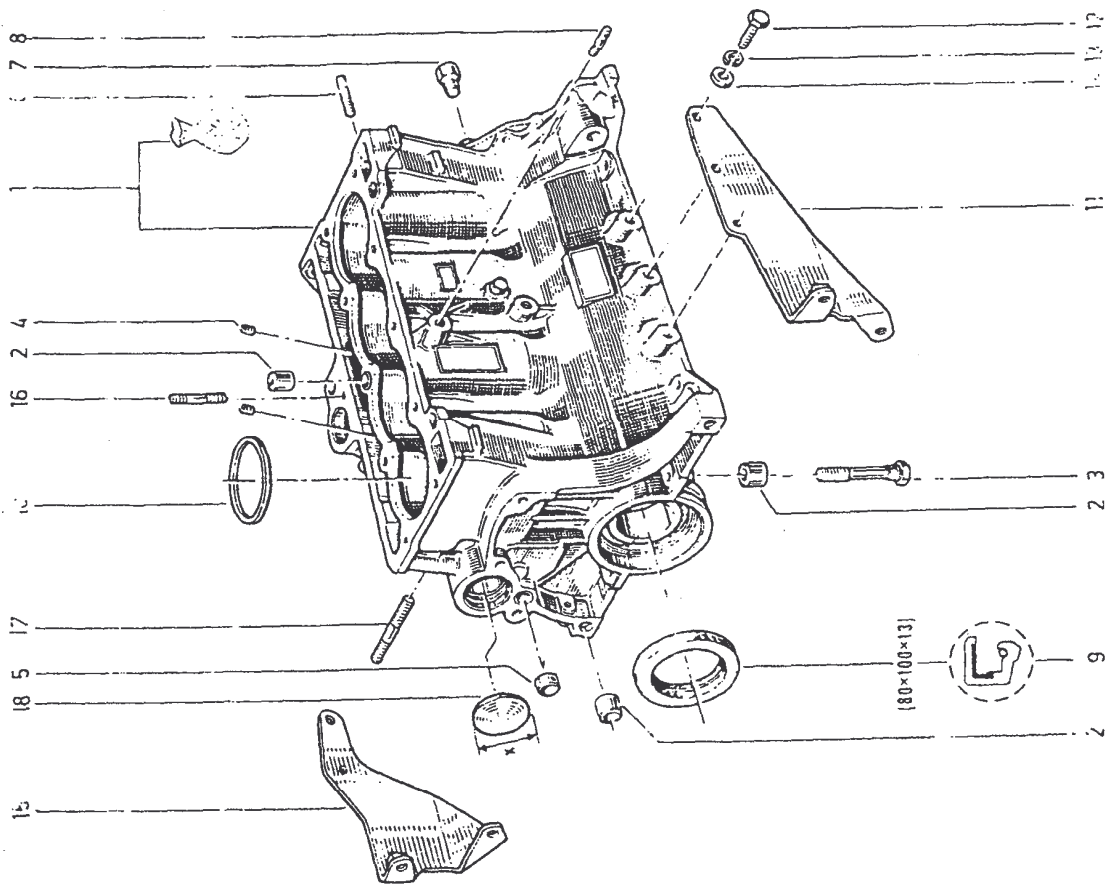
14.30
P.R.1073

- 1 77 01 461 516
- 2 77 05 010 006
- 3 77 00 567 740
- 4 77 03 027 112
- 5 77 03 082 015
- 6 77 03 027 120
- 7 77 03 075 009
- 8 77 03 027 065
- 9 77 03 087 080
- 10 77 01 348 178
- 11 60 01 000 123
- 12 77 03 001 160
- 13 77 03 055 011
- 14 77 03 053 037
- 15 60 01 000 121
- 16 77 03 027 099
- 17 77 03 027 149
- 18 77 03 075 091 (X=42)
- 77 03 075 146 (X=45)

XX

(X=42)
(X=45)

14.30
P.R.1073



14.40
P.R.1073

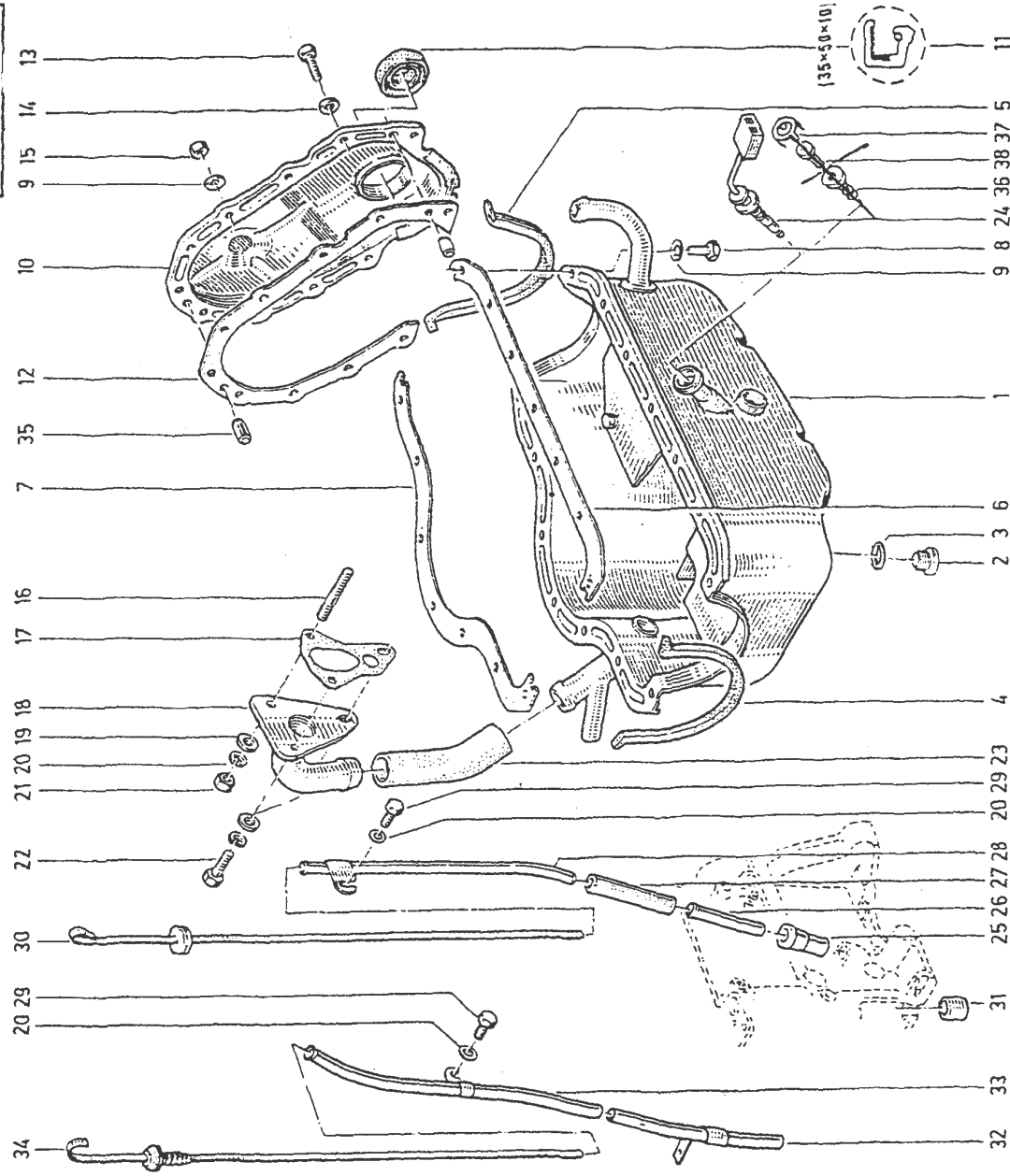
14.40
P.R.1073



- 1 77 01 557 163 +
- 2 78 30 197 000 +
- 3 77 03 075 152 +
- 3 79 03 062 003 +
- 4 77 04 000 470 +
- 5 77 01 349 367 +
- 5 77 04 000 471 +
- 7 77 01 349 366
- 6 77 00 564 792
- 7 77 00 564 793
- 8 77 03 001 611
- 9 77 03 058 002
- 10 77 00 590 394
- 11 77 03 087 097
- 12 04 28 255 000 ++
- 77 00 670 738
- 77 01 349 469
- 13 77 03 001 739
- 14 77 03 056 028
- 15 79 03 032 010 ☒
- 16 77 03 027 065
- 17 77 01 348 905
- 18 77 00 655 374
- 19 77 03 053 037
- 20 77 03 055 011 ☒
- 21 79 03 032 018 ☒
- 22 77 03 001 160 ☒
- 23 77 00 655 370 +
- 77 05 026 492
- 24 60 01 000 255
- 25 77 00 654 630 (a)
- 26 06 07 928 000 (a)
- 27 07 60 444 900 (a)
- 28 77 00 621 698 (a)
- 29 77 03 001 800 (a)
- 30 60 01-000 423 (a)
- 31 08 52 833 800 +
- 77 05 010 056
- 32 60 01 001 668 (b)
- 33 60 01 001 797 (b)
- 34 60 01 001 451 + (c)
- 60 01 004 087 (b)
- 35 77 05 035 037
- 38-60-01 004 637

37 79 10 245 471
38 60 01 004 634

600500819



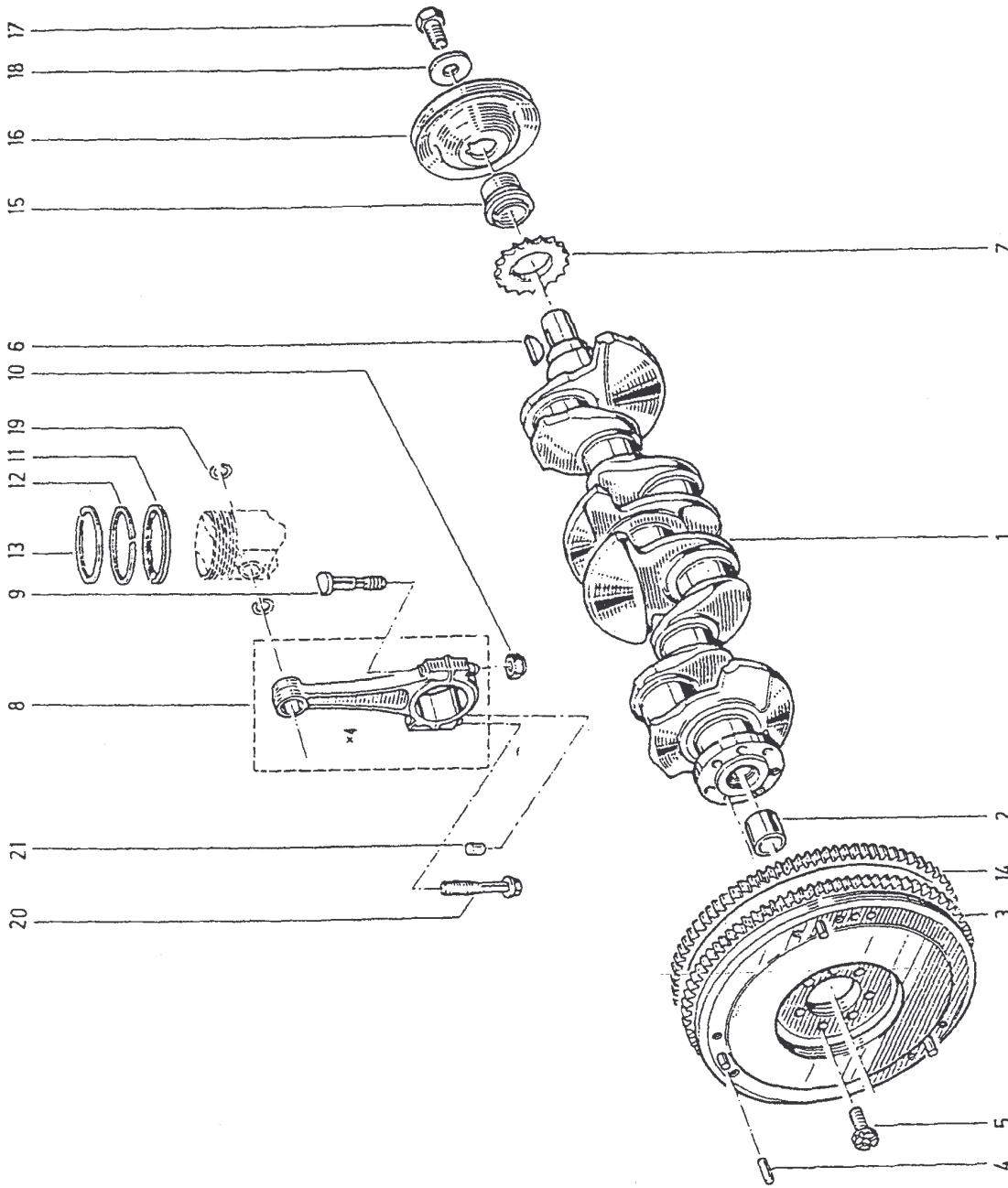
(a) R 8220 n° 5 → n° 1518
 (b) R 8220 n° 1519 → n° 1519
 (c) R 8220 n° 1519 → n° ...
 R 8221

14.5U
P.R.1073

14.50
P.R.1073



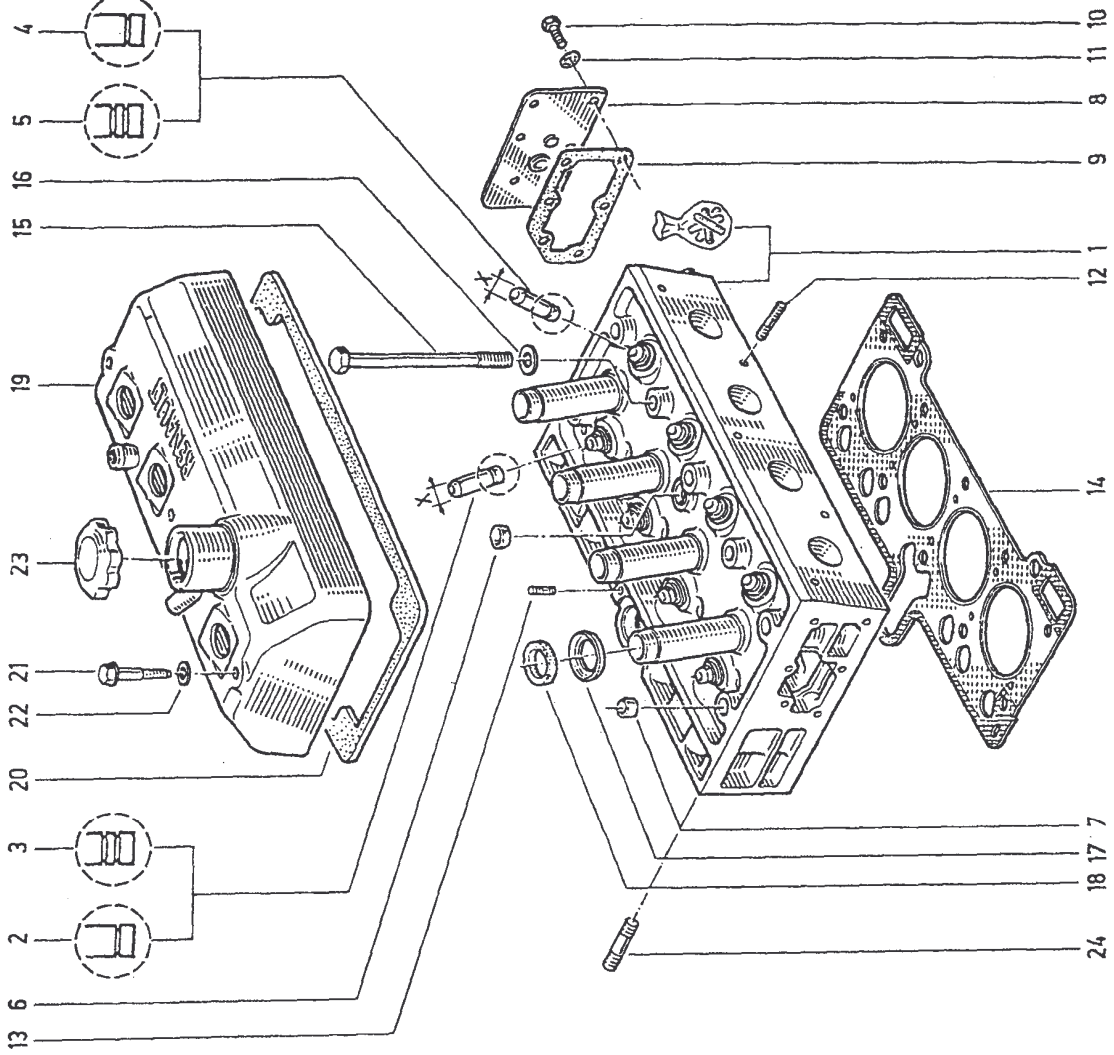
- 1 77 00 677 149 (a)
- 60 01 006 474 (b)
- 2 77 00 553 174
- 3 60 01 000 196
- 4 77 03 067 256
- 5 07 06 307 900
- 6 77 03 070 009
- 7 77 01 349 043
- 8 77 01 461 491
- 9 77 00 581 372 (c)
- 10 77 00 647 657 (c)(5)
- 11 60 01 000 207
- 12 60 01 000 210
- 13 60 01 000 211
- 14 77 00 520 332
- 15 60 01 001 678
- 16 77 04 000 537
- 17 77 03 101 062
- 18 77 03 053 348
- 19 60 01 001 055
- 20 77 00 694 658 (d)
- 21 77 05 035 038 (d)



(e) 840-30 (b) C7K-00 (c) 840-30 n° 5 → n° 1473 (d) C7K-00 840-30 n° 1474 → n° ...

15.01
P.R.1073

15.01
P.R.1073



- 1 77 01 461 496 (a)
- 77 01 462 854 (b)
- 77 01 463 479 (R 8221)
- 2 77 01 461 499 (X=13,20)
- 3 77 01 461 500 (X=13,35)
- 4 77 01 461 497 (X=13,20)
- 5 77 01 461 498 (X=13,35)
- 6 77 03 075 018
- 7 77 05 010 006
- 8 60 01 001 012
- 9 77 04 000 287
- 10 77 03 001 122
- 11 79 03 056 008 ☒
- 12 77 03 027 043
- 13 77 03 027 099
- 14 60 01 001 041 (R 8220)
- 60 01 006 415 (R 8221)
- 15 77 00 618 680
- 16 79 03 053 050 ☒
- 17 77 00 617 862
- 18 77 03 065 063
- 19 60 01 000 271
- 20 60 01 000 550
- 21 77 03 002 001
- 22 77 03 061 082 +
- 23 77 00 644 085
- 77 00 721 928
- 24 77 03 027 082

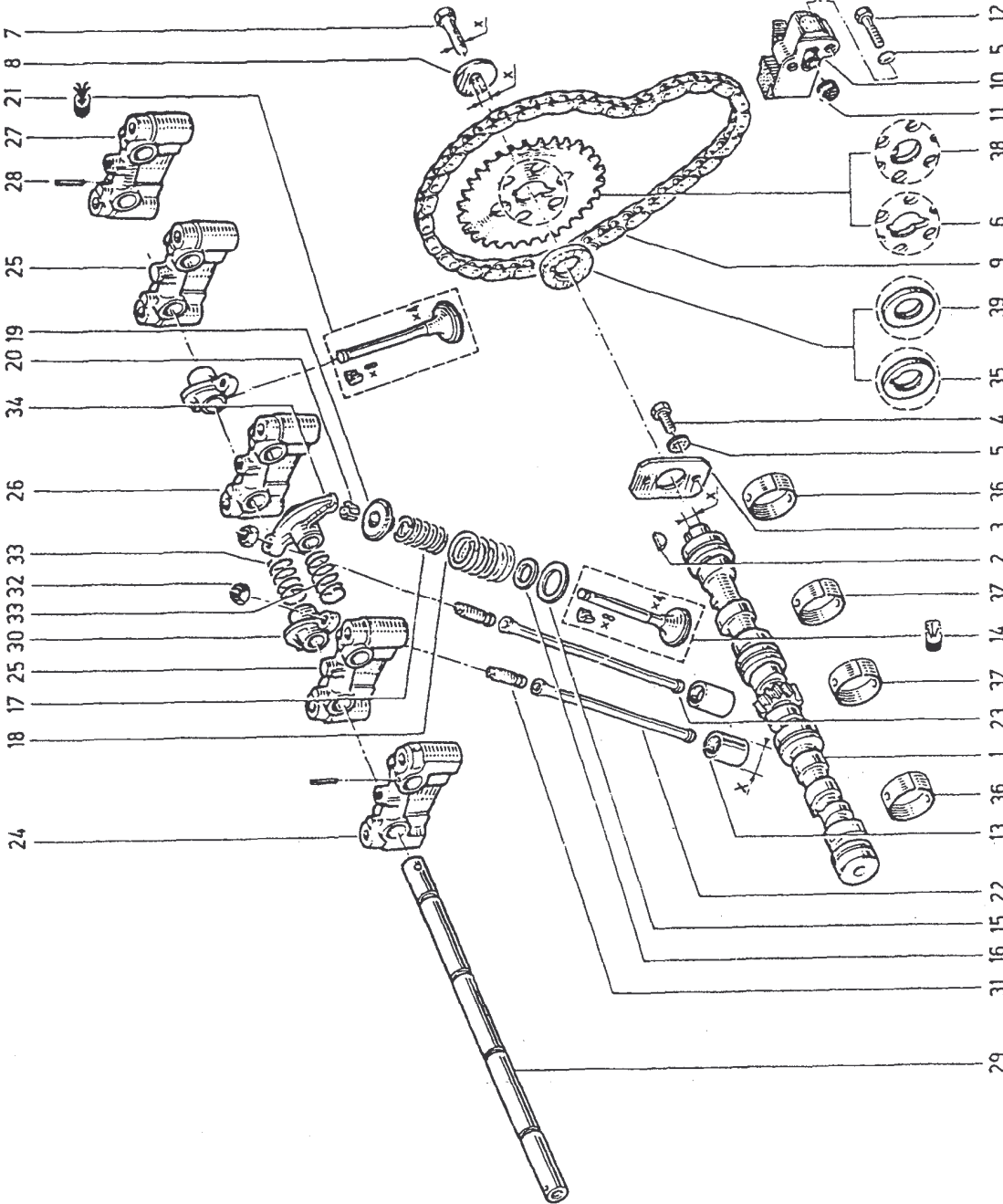
(b) R 8220 ☒ n° 2001 → n° ...

(a) R 8220 ☒ n° 5 → n° 2000



33 77 05 015 018
 34 77 00 618 047
 35 06 08 441 400
 36 08 55 569 000
 37 08 55 569 100
 38 77 00 655 335
 39 77 04 001 718

1 60 01 000 632 + (X-8)(a)
 60 01 002 299 (X-10)(35)
 2 77 03 070 007
 3 77 00 525 087
 4 77 03 001 118
 5 79 03 056 008. ☒
 6 77 00 553 815
 7 77 03 001 373 ☒ (X-8)
 77 03 101 069 (X-10)
 8 77 03 053 141 + (X-6)
 77 03 053 189 (X-8)
 77 00.655 331 + (X-10)(a)
 77 03 053 345 + (X-10)
 9 08 54 828 600 + (R 8220)
 77 01 349 098 + (R 8220)
 77 00 722 758 + (R 8220)
 10 77 00 578 993 + (R 8220)
 77 01 349 603
 11 08 57 538 200
 12 77 03 001 125
 13 77 00 658 371 + (X-19)(a)
 60 01 002 128 (X-19)
 77 01 459 904 (X-19,20)
 14 77 01 461 511
 15 77 03 053 158
 16 77 03 053 261
 17 77 00 617 151
 18 77 00 617 152
 19 77 00 617 407
 20 78 12 079 000 + (R 8220)
 77 01 349 125
 21 77 01 461 510
 22 60 01 000 492
 23 60 01 000 493
 24 77 00 617 882
 25 77 00 617 884
 26 77 00 617 883
 27 77 00 617 863
 28 77 03 067 210
 29 77 00 618 169
 30 77 00 618 048
 31 06 08 137 600 (b)
 60 01 007 451 (c)
 32 77 03 032 064



(a) R 8220 (b) 840-30 (c) C7K-00

(35) -I- 77 00 655 331- 1-
 77 00 655 336- 1-
 77 03 001 243- 1-
 77 04 001 718- 1-

15.25

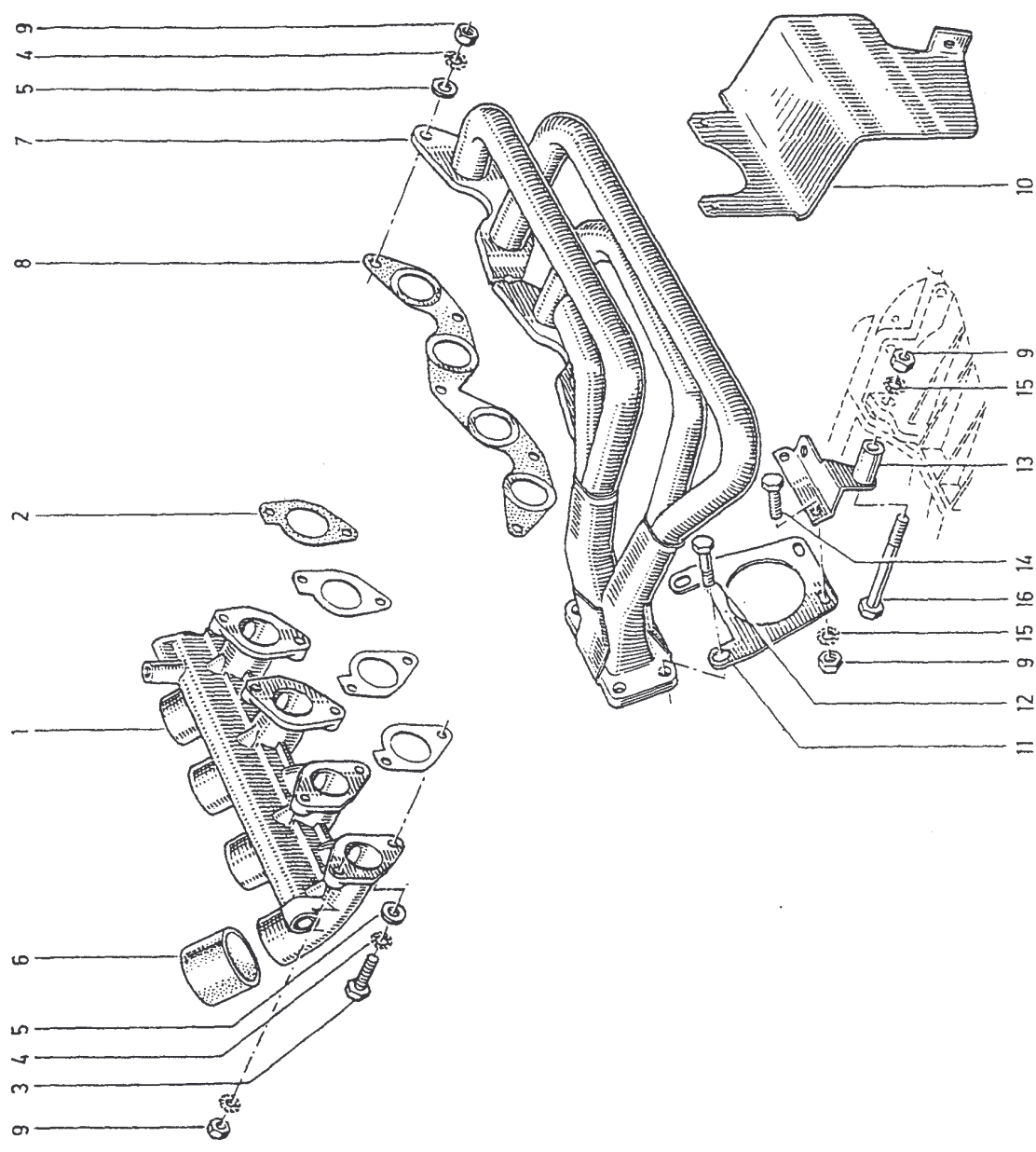
P.R.1073

1	60 01 000 673	
2	77 00 617 868	
3	77 03 001 373	
4	79 03 057 005	☒
5	79 03 053 043	
6	60 01 000 941	
7	60 01 000 405	
8	60 01 001 051	☒
9	79 03 032 018	+ (a)
10	60 01 000 930	+ (b)
	60 01 002 073	+ (c)
	60 01 003 771	
11	60 01 000 398	
12	60 03 001 004	
13	60 01 000 390	
14	77 03 001 158	
15	79 03 056 014	☒
16	77 03 001 397	



15.25

P.R.1073



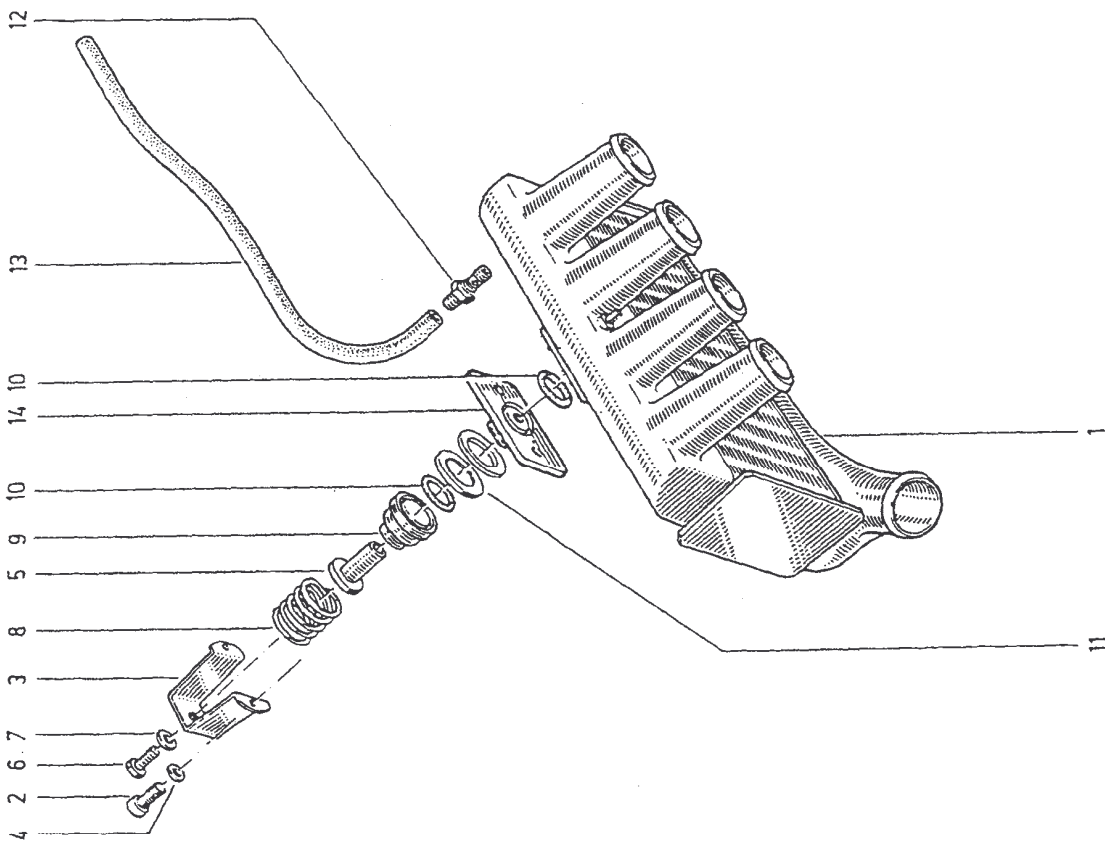
(a) 840-30 n° 5 n° 1521

(b) 840-30 n° 1522 n° 1552

(c) C7K-00 n° ...
 840-30 n° 1553 n° ...



15.30
P.R.1073



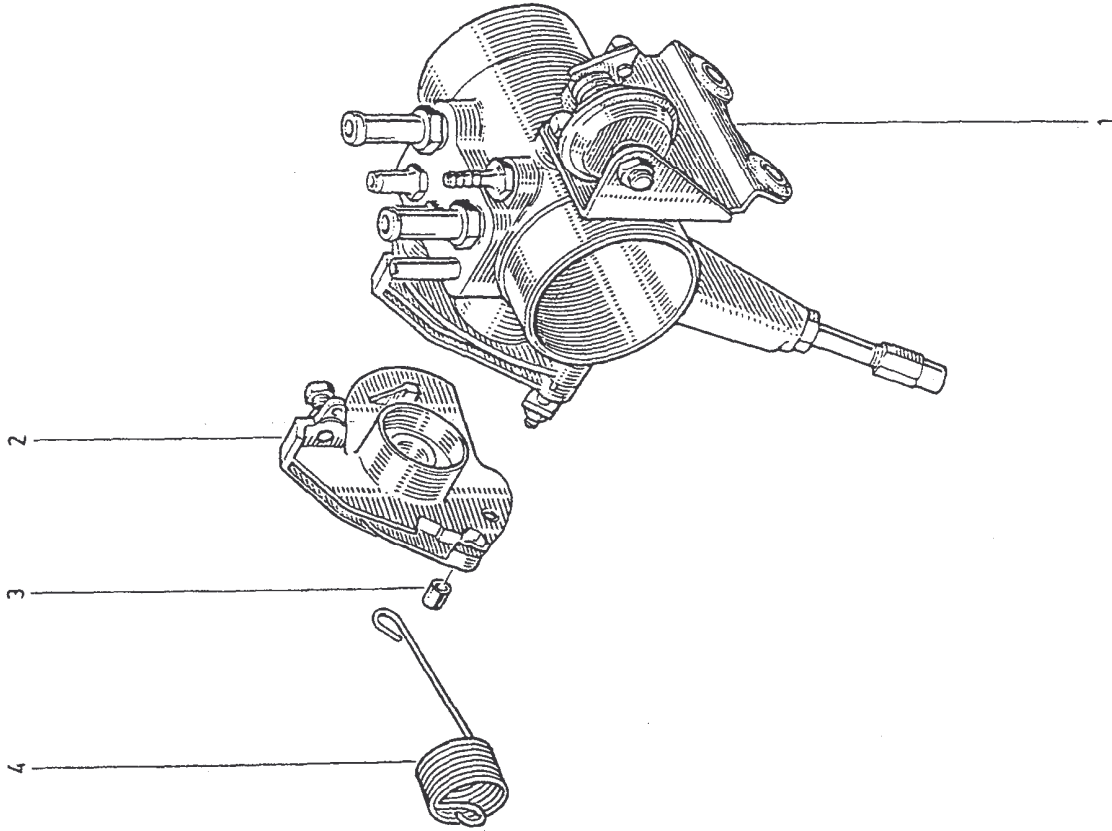
- 1 60 01 000 745 † (a)
- 60 01 002 799 (b)
- 2 60 03 009 017 (a)
- 77 03 001 369 (b)
- 3 60 01 000 662 (a)
- 4 77 03 053 029 ☒ (a)
- 5 60 01 000 840 (a)
- 6 77 03 001 162 ☒ (a)
- 7 77 03 053 037 (a)
- 8 60 01 000 839 (a)
- 9 60 01 000 661 (a)
- 10 60 03 065 006
- 11 60 01 001 561 (a)
- 12 60 01 001 330 †
- 60 01 003 371
- 13 60 01 011 881
- 14 60 01 002 739 (b)

P.R.1073

[a] R. 8220 n° 1518
[b] R. 8221 n° 1519

[a] R. 8220 n° 5
[b] R. 8221 n° 1518

- 1 60 01 001 158 (a)
- 60 01 002 054 (b)
- 2 60 00 061 078
- 3 60 01 002 241
- 4 60 01 000 812



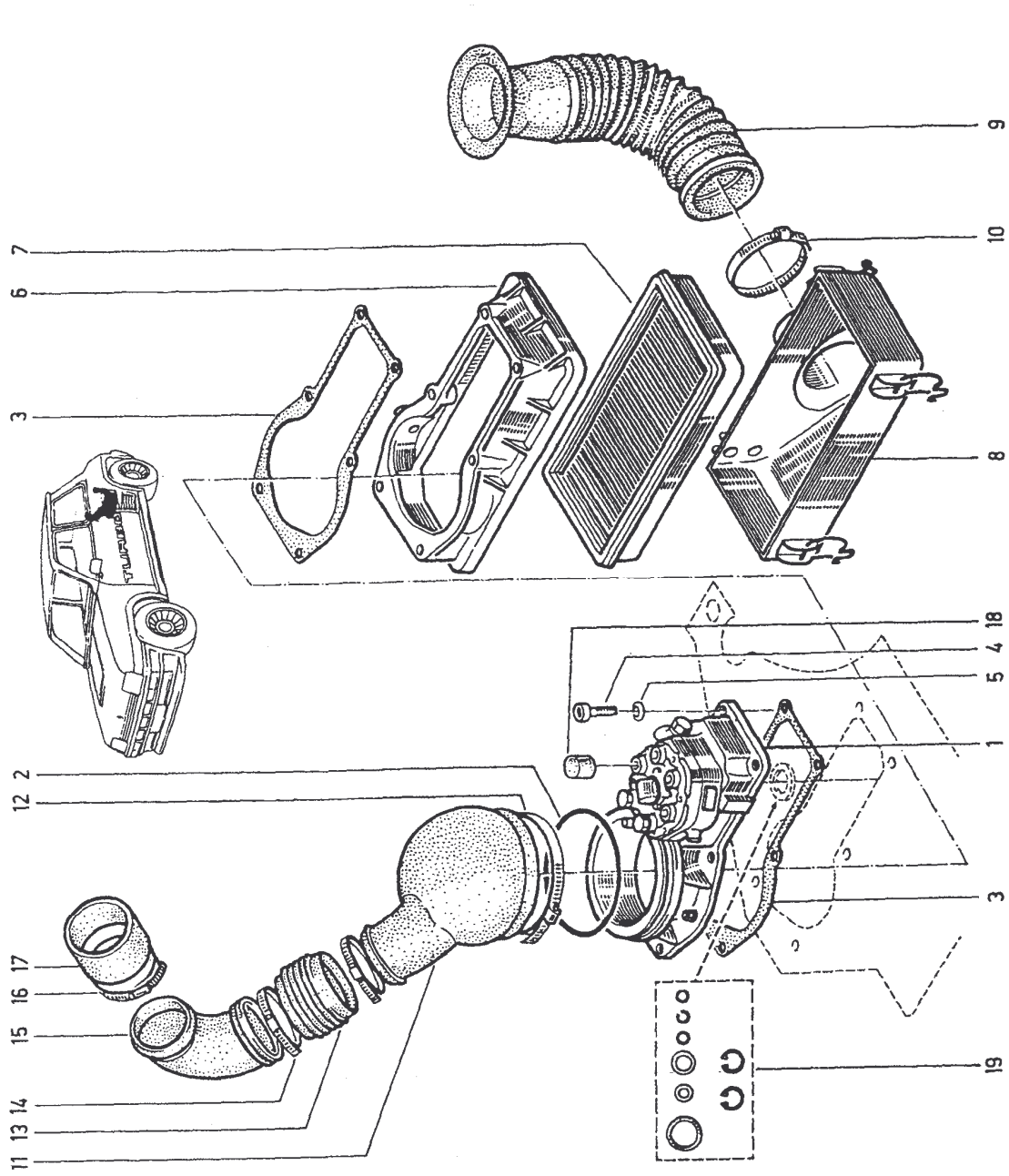
[a] R 8220 n° 5 n° 1025

[b] R 8220 n° 1026 n° ...
[b] R 8221

15.50
03-121P.R.1073

- 1 60 01 000 467
- 2 60 01 001 305
- 3 60 01 001 281
- 4 77 03 009 005
- 5 79 03 057 001
- 6 60 01 000 384
- 7 60 01 000 383
- 8 60 01 000 468
- 9 60 01 000 531
- 10 77 01 400 365 +
- 77 01 407 068
- 11 60 01 000 104
- 12 60 03 083 070
- 13 77 00 550 785 + (R 8220)
- 77 00 513 294
- 14 60 03 083 076
- 15 60 01 000 105
- 16 60 03 083 077
- 17 60 01 000 943
- 18 60 00 007 222
- 19 77 01 201 397

15.50
P.R.1073



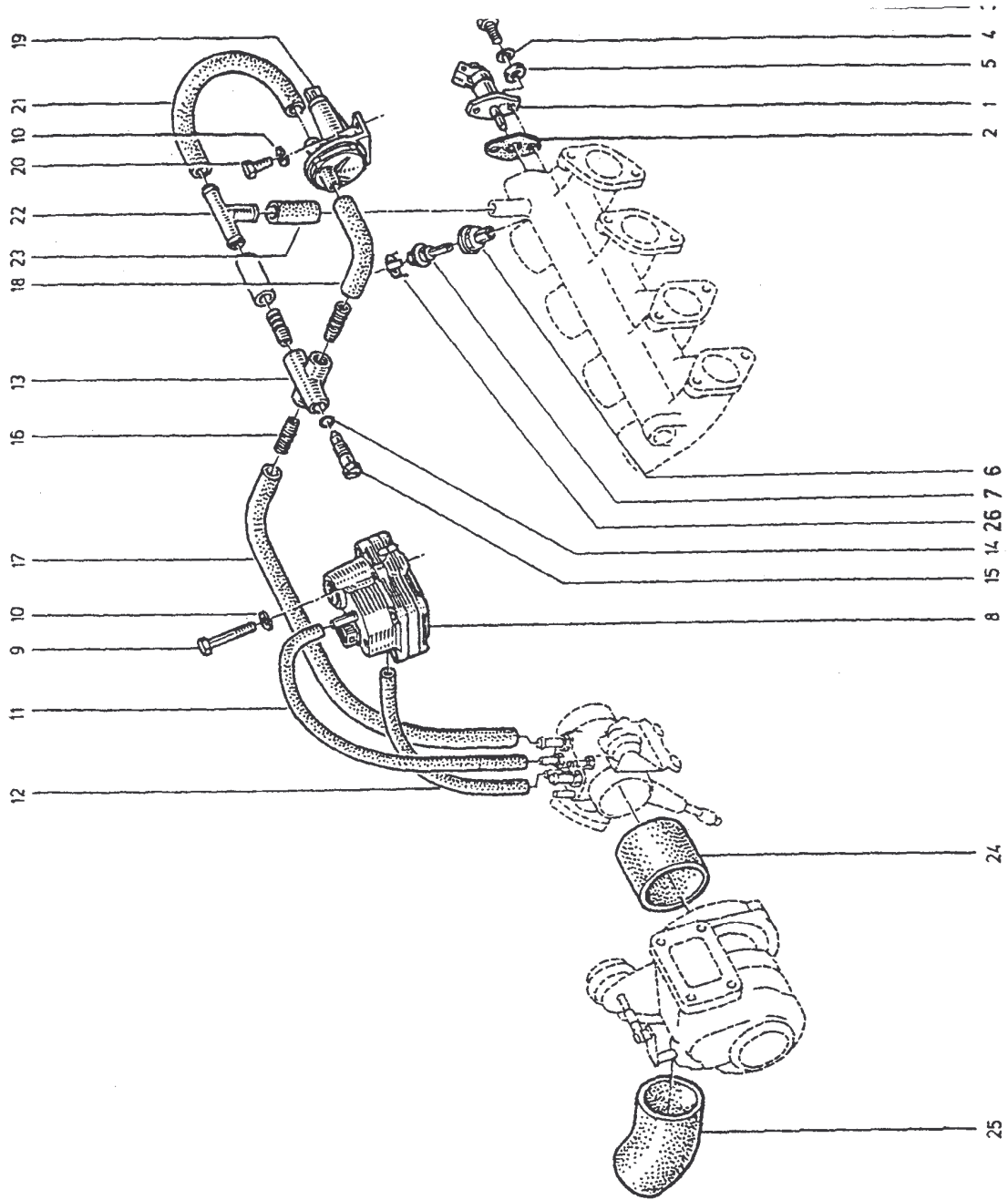
15.55
P.R.1073

15.55
P.R.1073



- 1 60 01 000 473
- 2 60 01 000 648
- 3 77 03 009 005
- 4 77 03 053 030
- 5 60 01 000 654
- 6 77 00 268 638
- 7 60 01 000 469
- 8 60 01 000 466
- 9 77 03 009 011
- 10 77 03 055 007
- 11 60 01 000 807
- 12 60 01 001 910
- 13 60 01 000 653
- 14 74 00 947 114
- 15 74 00 269 835
- 16 77 00 521 772
- 17 60 01 000 800
- 18 60 01 000 799
- 19 60 01 001 147
- 20 77 03 001 118
- 21 60 01 000 798
- 22 77 00 647 810
- 23 60 01 000 797
- 24 60 01 000 944
- 25 60 01 000 942
- 26 79 10 245 371

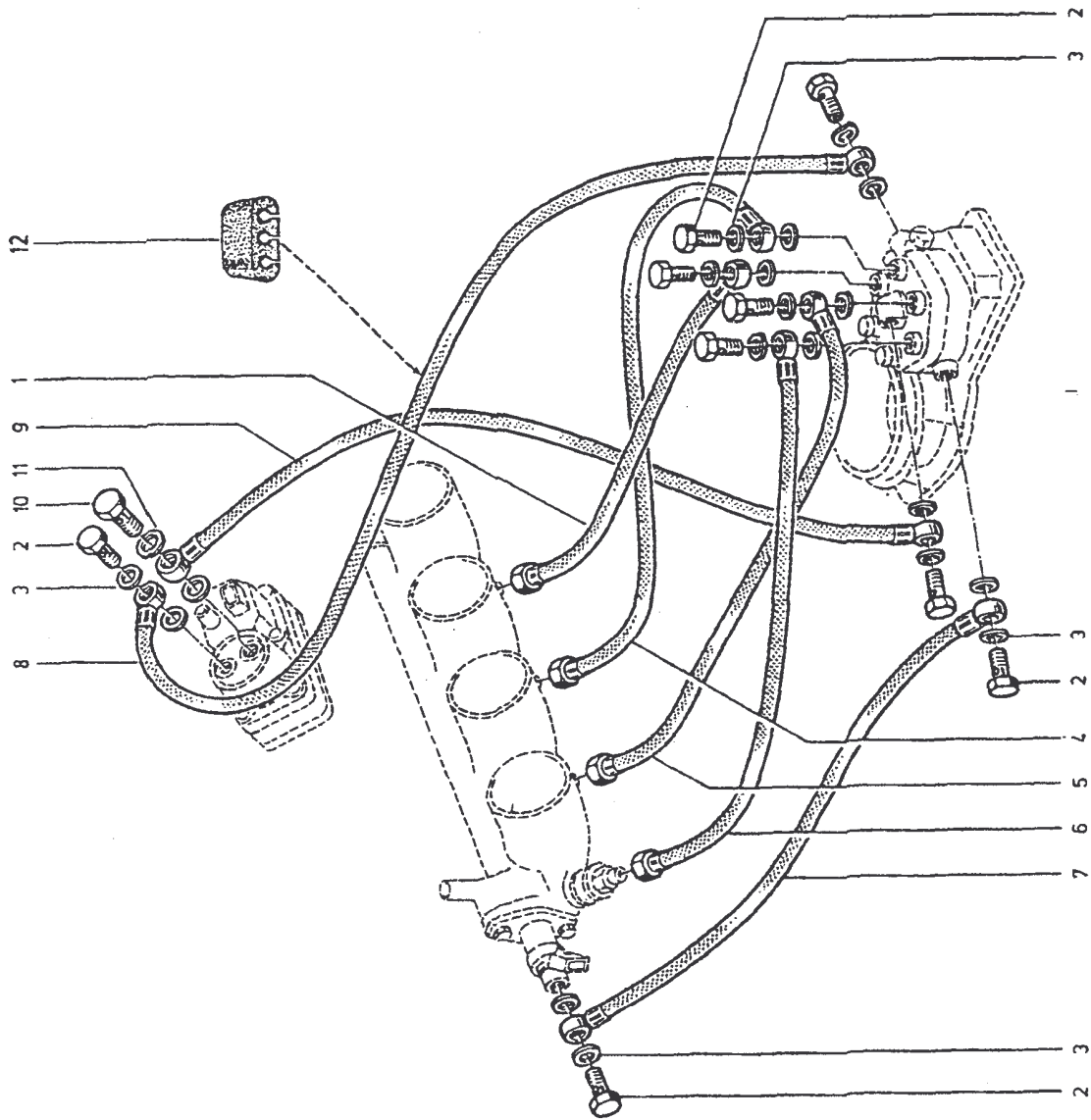
* N°8 04 Bush OE
04 38 140 034
OE ATP
X RBK 0034



15.60
P.R.1073

- 1 60 01 000 605
- 2 74 00 074 033 +
- 77 00 580 758
- 3 74 00 947 620
- 4 60 01 000 608
- 5 60 01 000 611
- 6 60 01 000 614
- 7 60 01 000 617
- 8 60 01 000 620*
- 9 60 01 000 628*
- 10 60 01 001 169
- 11 74 00 947 281
- 12 79 10 245 593

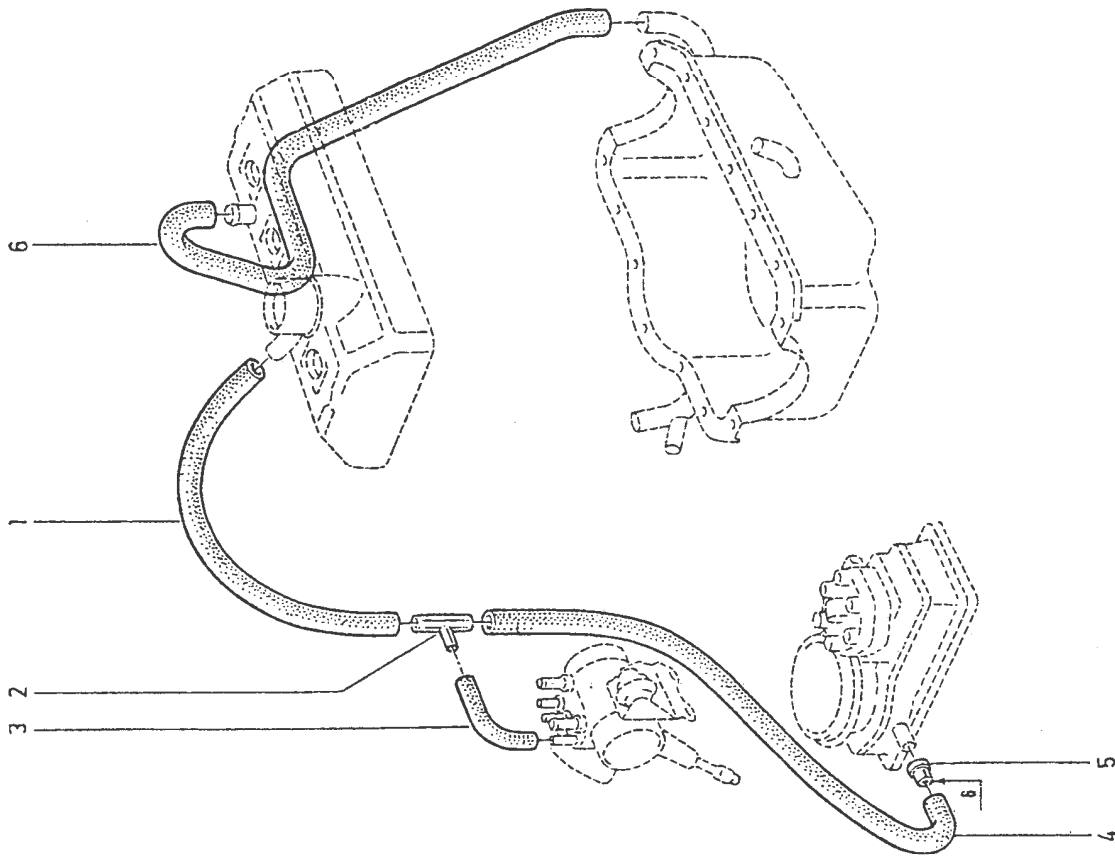
15.60
P.R.1073



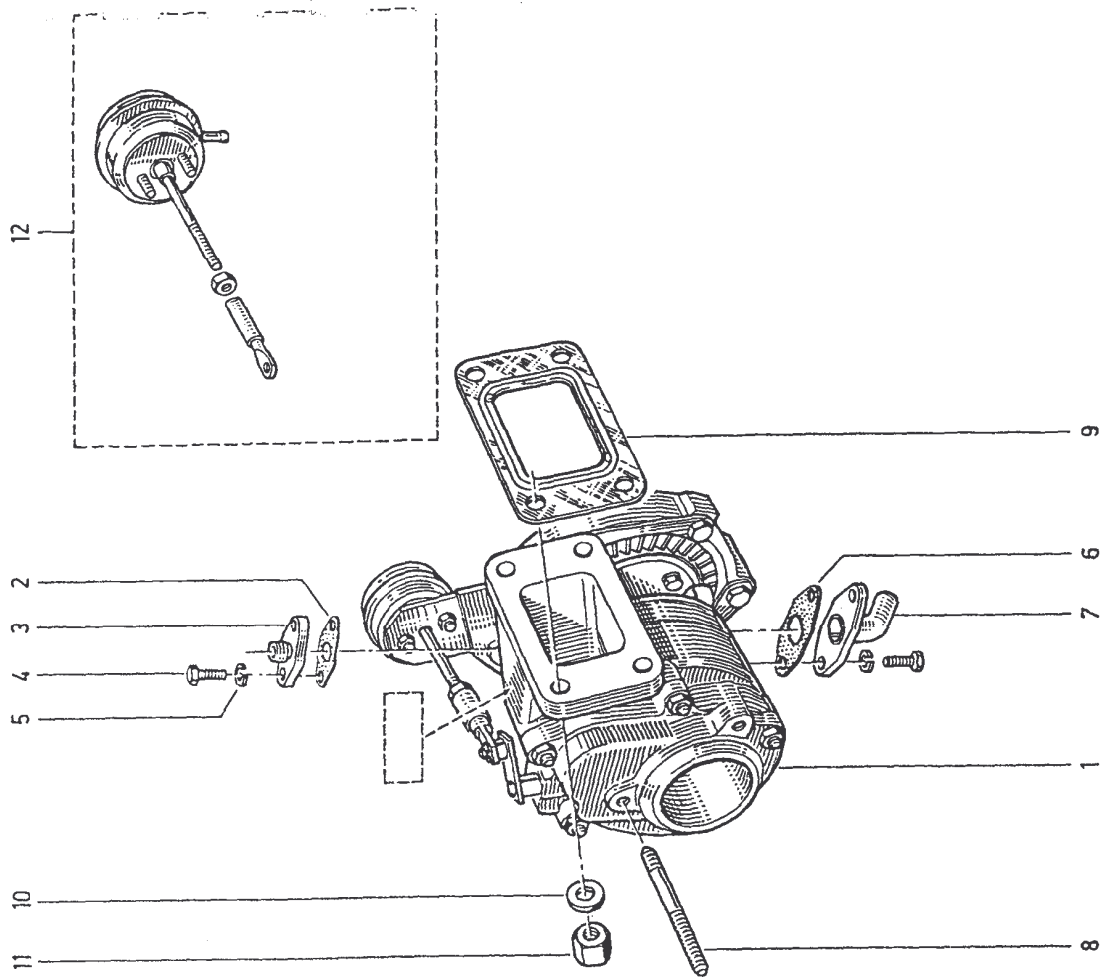
15.82
P.R.1073

- 1 60 01 000 440
- 2 60 00 057 308
- 3 60 01 000 447
- 4 60 01 000 434
- 5 60 01 001 148
- 6 60 01 000 412

15.82
P.R.1073



15.85
P.R.1073



- 1 60 01 001 019 † (a)
 - 60 01 005 347 (b)
 - 2 77 00 591 019
 - 3 60 01 000 191
 - 4 77 03 001 160 ☒ ☒
 - 5 77 03 055 011 ☒
 - 6 77 00 691 020
 - 7 60 00 057 562
 - 8 60 03 027 009
 - 9 60 01 000 964 †
 - 60 01 002 132
 - 10 79 03 053 050 ☒
 - 11 60 03 032 001 †
 - 77 03 034 081
 - 12 77 01 202 120 † (A)
 - 60 00 007 701 (A)
- 600007704 (b)**

(A) ☒ 465646-2 | 465646-3

☒ C7K-00
(b) ☒ 840-30 n° 2337 ↑ n° ...

(a) ☒ 840-30 n° 5 ↑ n° 2336

16.01

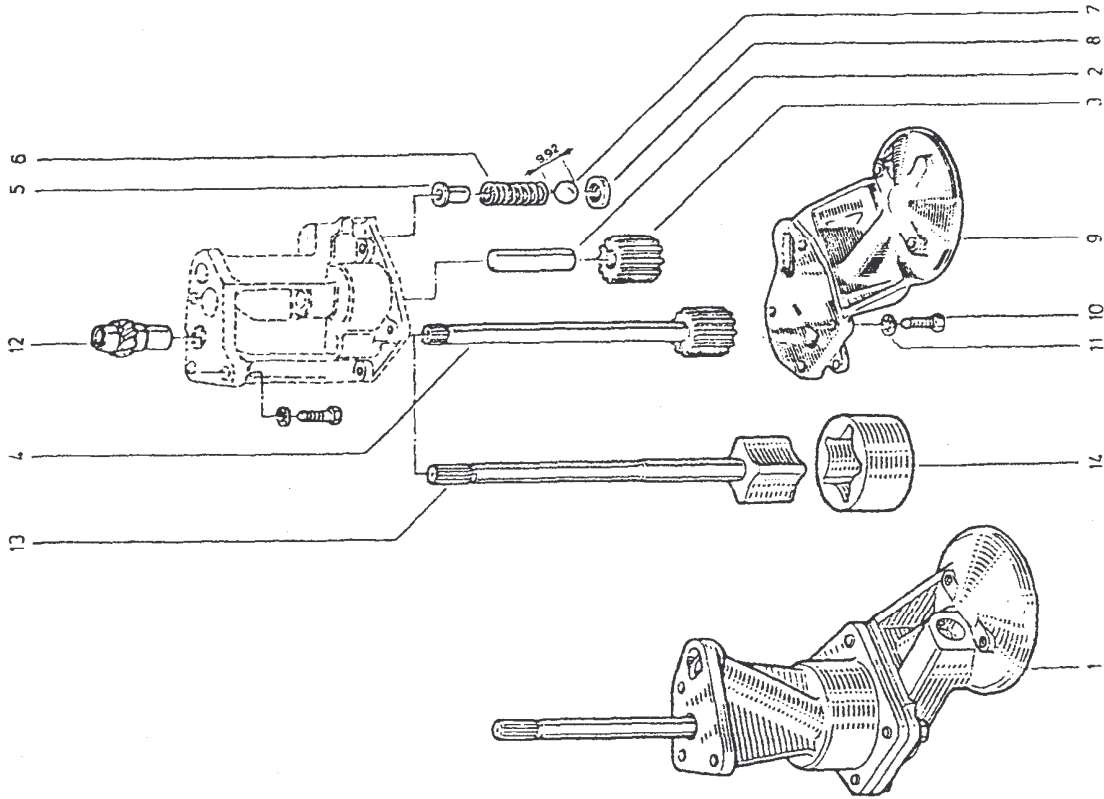
P.R.1073

16.01

P.R.1073



- 1 09 80 690 300 + (a)
- 77 01 585 505 (b)
- 2 06 08 125 200 (a)
- 3 08 33 116 200 (a)
- 4 08 33 116 500 (a)
- 5 06 08 407 000 (a)
- 6 06 07 155 100 + (a)
- 77 05 015 146 (a)
- 7 07 72 534 800 + (a)
- 77 03 090 297 (a)
- 8 06 07 155 000 (a)
- 9 77 00 507 160 (a)
- 10 77 03 009 005
- 11 79 03 056 008
- 12 60 01 000 703
- 13 60 01 000 128 (b)
- 14 08 55 662 400 (b)



[a] □ 840-30 n° 5 → n° 477

[b] □ C7K-00
□ 840-30 n° 478 → n° ...

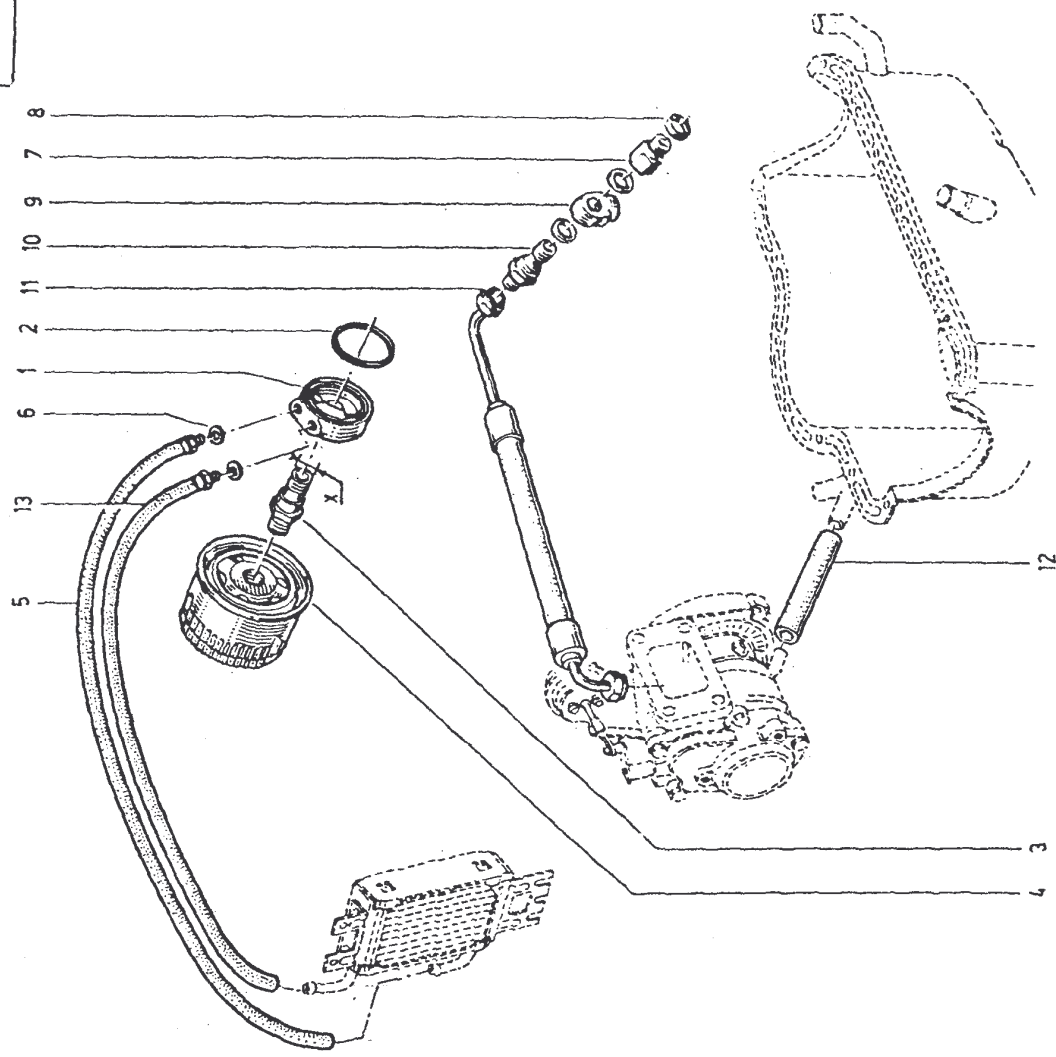
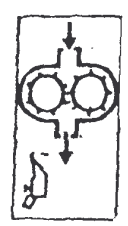
16.05

03 142 P.R.1073

- 1 60 00 056 953
- 2 77 03 061 090
- 3 60 00 056 954 (X-19)
- 4 60 01 006 884 (X-20)
- 4 77 01 348 108 †
- 77 00 542 526 †
- 77 00 629 215
- 5 77 00 693 138
- 6 77 00 646 999
- 7 60 01 000 636
- 8 77 03 062 043
- 77 03 062 043
- 9 60 01 000 149
- 10 60 01 000 150
- 11 60 01 000 657
- 12 60 01 000 956
- 13 77 00 693 139

16.05

P.R.1073

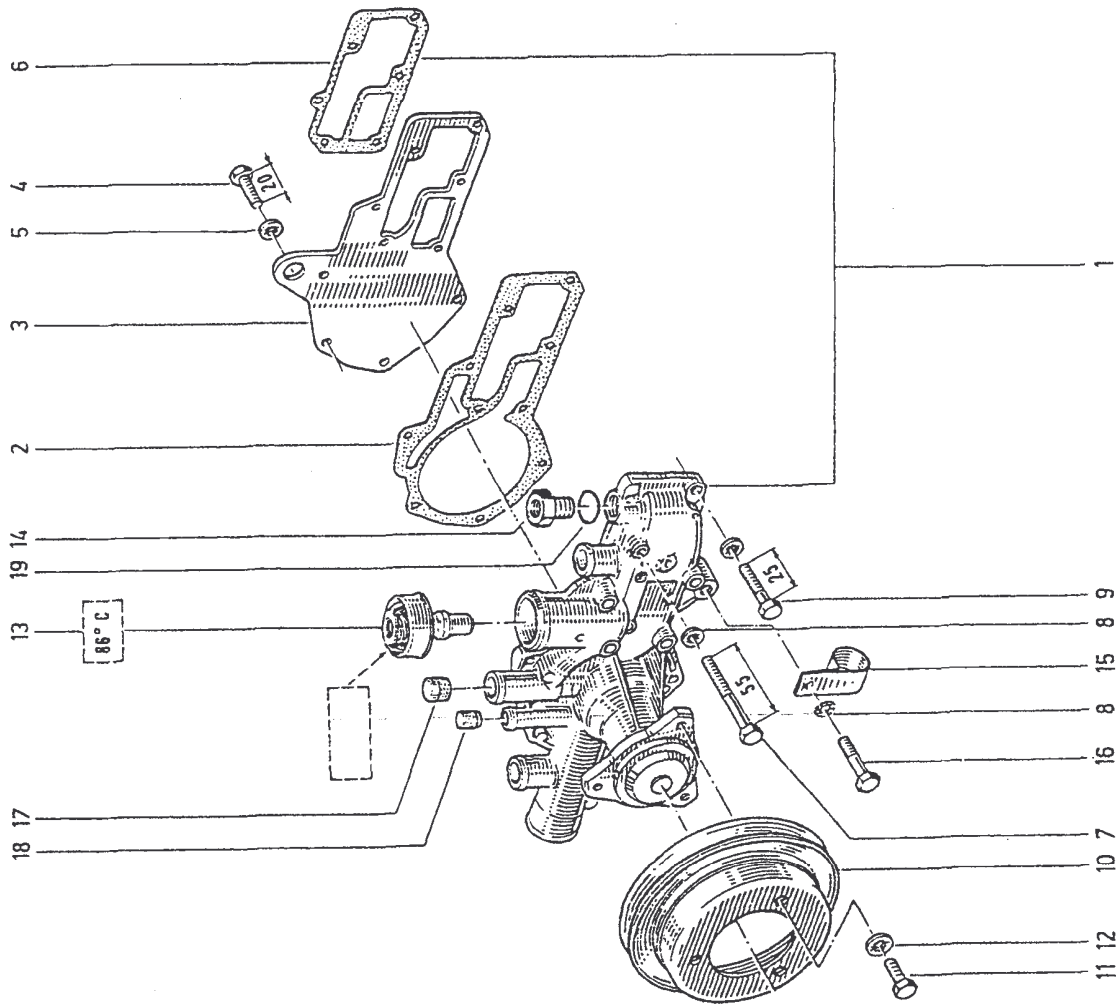


17.01
P.R.1073

- 1 77 01 460 697 + (a)
- 77 01 462 390 (b)
- 2 77 00 658 981 + (a)
- 77 04 001 072 (b)
- 3 77 00 624 685 + (a)
- 77 00 701 671 (b)
- 4 77 03 001 236 ☒☒☒
- 5 79 03 056 012 ☒
- 6 77 00 635 403
- 7 77 03 001 134
- 8 79 03 056 008
- 9 77 03 001 123 ☒ +
- 10 77 00 641 525
- 77 00 665 201
- 11 77 03 001 160 ☒☒
- 12 79 03 056 014
- 13 77 01 348 374
- 14 60 01 000 037 (a)
- 15 60 03 083 068
- 16 60 03 001 006
- 17 06 06 458 700
- 18 77 03 074 125
- 19 79 03 062 001 (a)



17.01
P.R.1073



(a) H 840-30 n° 5 ↑ n° 1600
(b) H C7K-00
H 840-30 n° 1601 ↑ n° ...

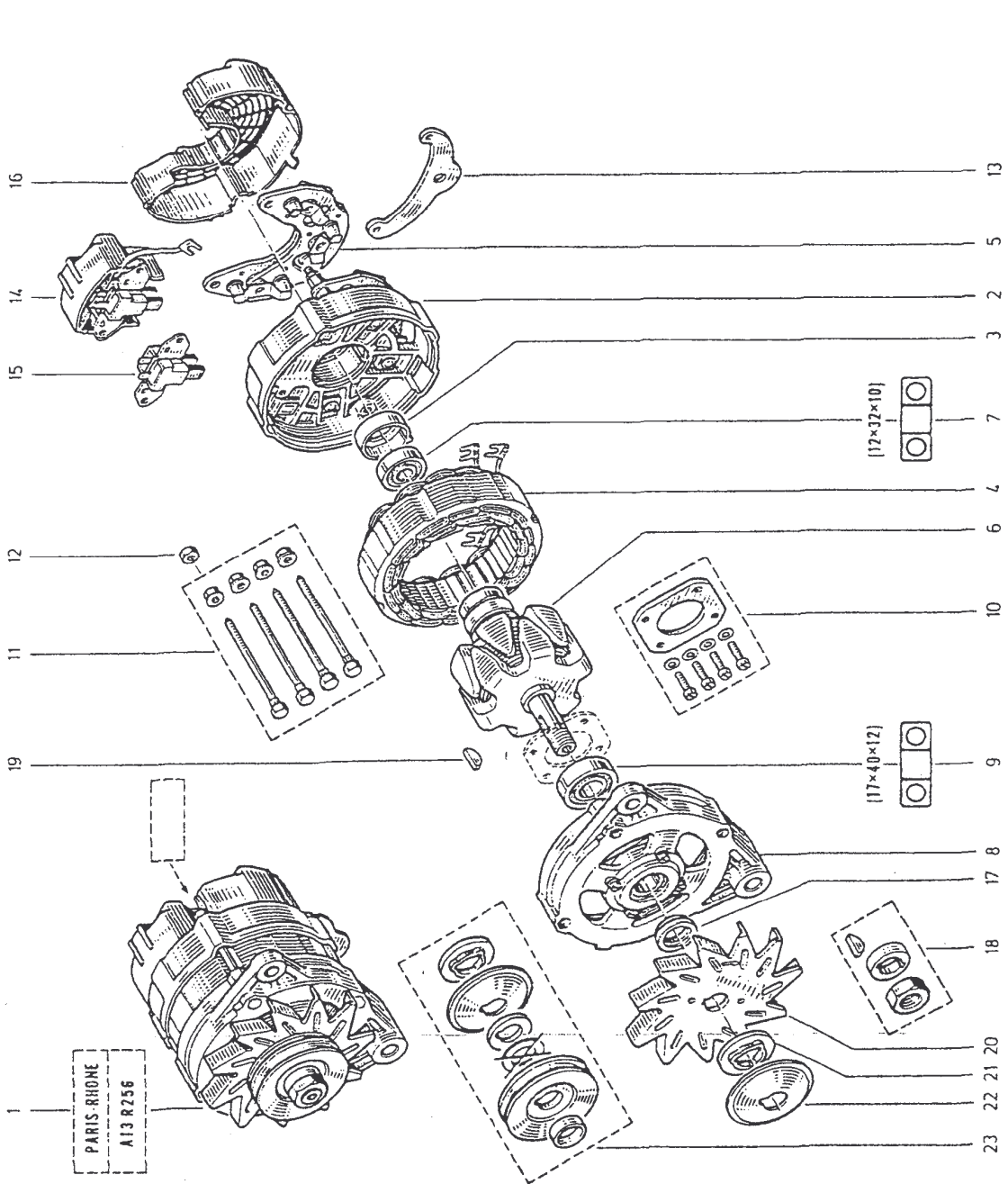
18.01

P.R.1073

- 1 60 01 001 040
- 2 77 01 024 368
- 3 77 01 016 777
- 4 77 01 023 636
- 5 77 01 023 639
- 6 77 01 024 479
- 7 07 70 620 123
- 8 77 01 017 782
- 9 08 55 699 000 +
- 77 03 090 115
- 10 77 01 013 577
- 11 77 01 200 614
- 12 79 03 032 006 ☒
- 13 77 01 015 348 +
- 14 77 01 348 589
- 77 01 028 400
- 15 77 01 023 638
- 16 77 01 023 634
- 17 50 00 243 025
- 18 77 01 201 235
- 19 07 03 515 400
- 20 77 01 017 676
- 21 77 01 023 642
- 22 77 01 023 643
- 23 77 01 201 418

18.01

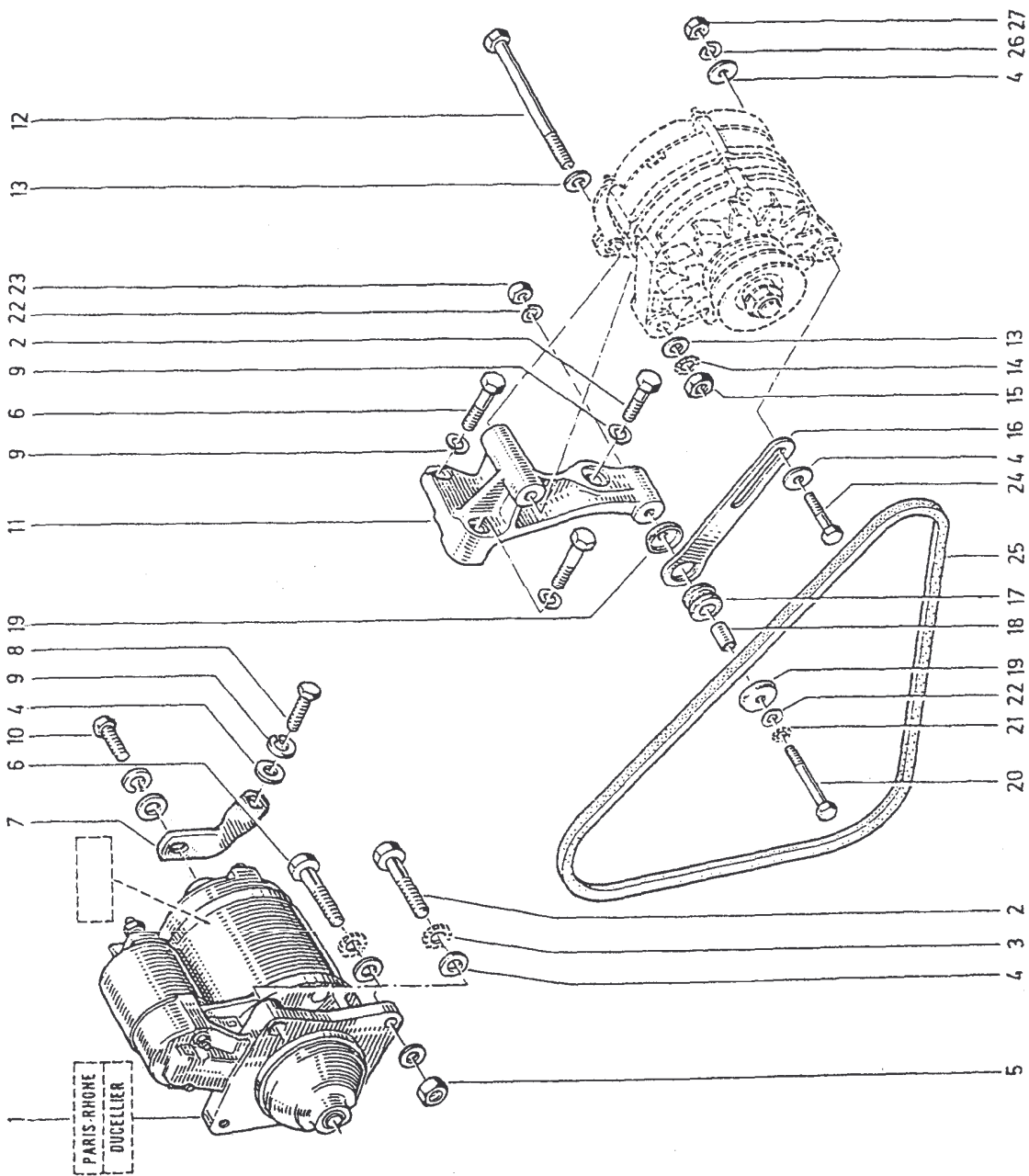
P.R.1073



18.20
P.R.1073

1	77 01 348 964	+ (1)
	77 00 694 096	+ (1)
	77 00 750 305	+ (1)
	77 01 349 591	(1)
	77 01 499 200	(10)
2	77 03 001 240	☒
3	79 03 056 014	☒
4	77 03 053 037	☒
5	79 03 032 018	☒
6	77 03 001 606	☒
7	77 00 566 584	☒
8	77 03 001 162	☒
9	77 03 055 011	☒
10	77 03 001 162	☒
11	80 01 000 603	+
12	77 00 591 002	+
	77 00 727 160	
13	77 03 053 043	
14	77 03 055 013	☒
15	77 03 032 103	☒
16	60 01 000 669	
17	77 00 512 543	
18	77 05 001 135	
19	77 00 591 156	
20	77 03 001 551	☒
21	79 03 056 014	☒
22	77 03 053 037	☒
23	79 03 032 018	☒
24	77 03 001 514	
25	77 01 348 934	
26	77 03 055 031	☒
27	79 03 032 012	☒

18.20
P.R.1073



U1101 <= 06...

A compter du moteur n° 1989 changement de pompe à eau

Ancienne référence	77 01 460 697
Nouvelle référence	77 01 462 390

part

- Le montage de cette nouvelle pompe à eau implique les modifications suivantes :

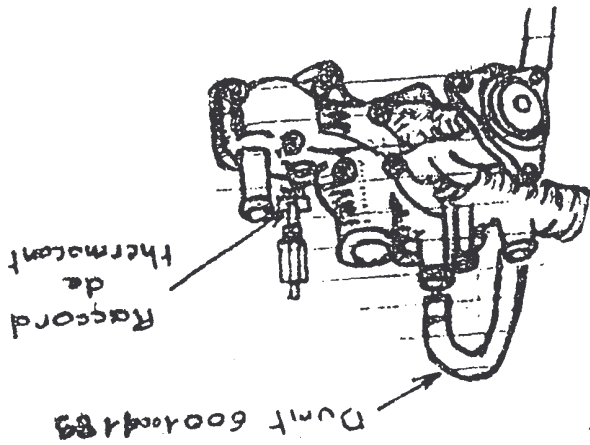
1° Changement de la durit de chauffage 60 01 001 189 par 60 01 002 257 (avec nouveau piquage sur pompe à eau (Voir croquis))

2° Pour les turbo 1, remplacement de la trappe de visite (derrière) (poulie) par trappe 60 01 011 900

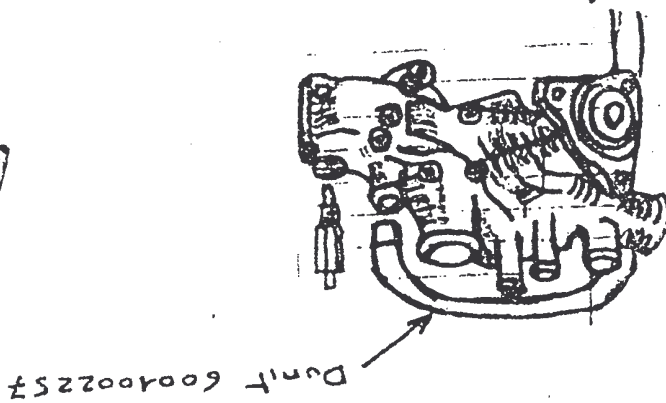
Nota : Pas de changement de trappe pour la turbo 2

3° Suppression du raccord de thermocontact

part



Ancienne pompe



Nouvelle pompe

TYPE(S) : RENAULT 5 TURBO 822.0

DATE : 2 Février 1983

FICHE IT

Usage PR 1073 pour moteur 2.0



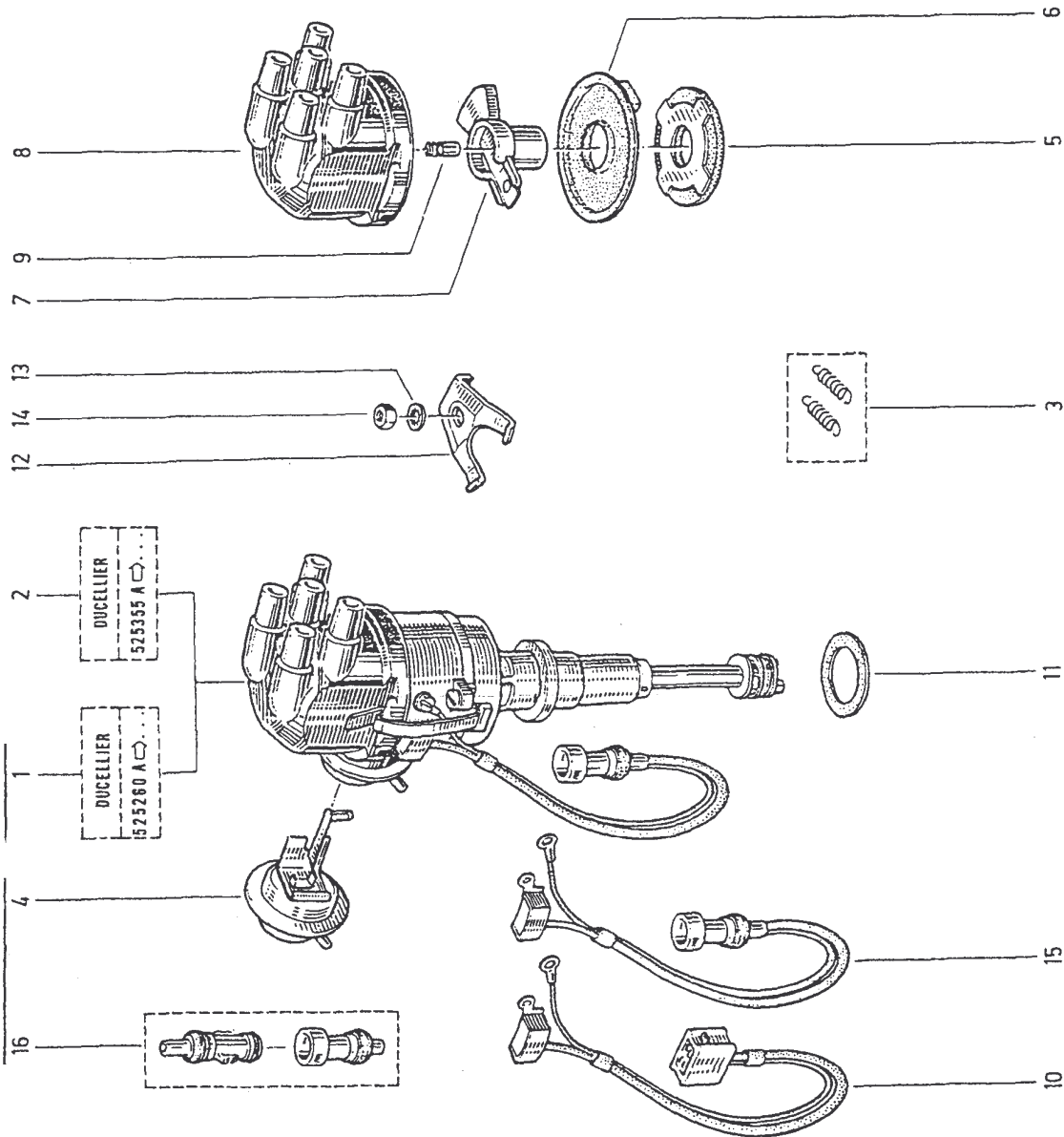
18.50

P.R.1073

18.50

P.R.1073

- 1 60 01 000 329 + (a)
- 60 01 001 830 + (a)
- 2 60 01 002 608 (b)(37)
- 3 77 01 201 604
- 4 77 01 026 584
- 5 77 01 026 583
- 6 77 01 026 585
- 7 77 01 026 582 +
- 77 01 027 870
- 8 77 01 019 027
- 9 77 01 200 805
- 10 77 01 026 586 + (a)(38)
- 11 77 03 061 013
- 12 77 00 577 010 ☒
- 13 79 03 056 012 ☒
- 14 79 03 032 012 (b)
- 15 77 01 028 593 (b)
- 16 77 01 026 859 (b)



R 8220 n° 1519 n° ...

(b) R 8221

(a) R 8220 n° 5 n° 1518

(37) R 8220 n° 5 n° 1518

77 01 026 859-1-

(38) 77 01 026 859-1-

77 01 028 593-1-

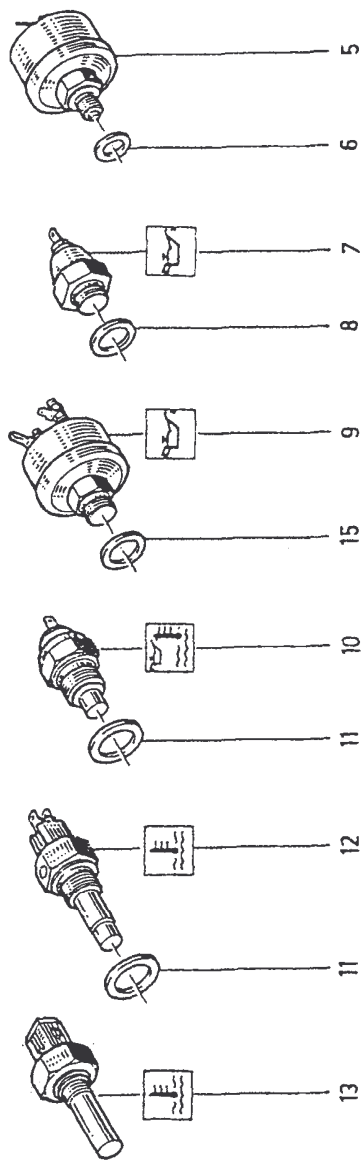
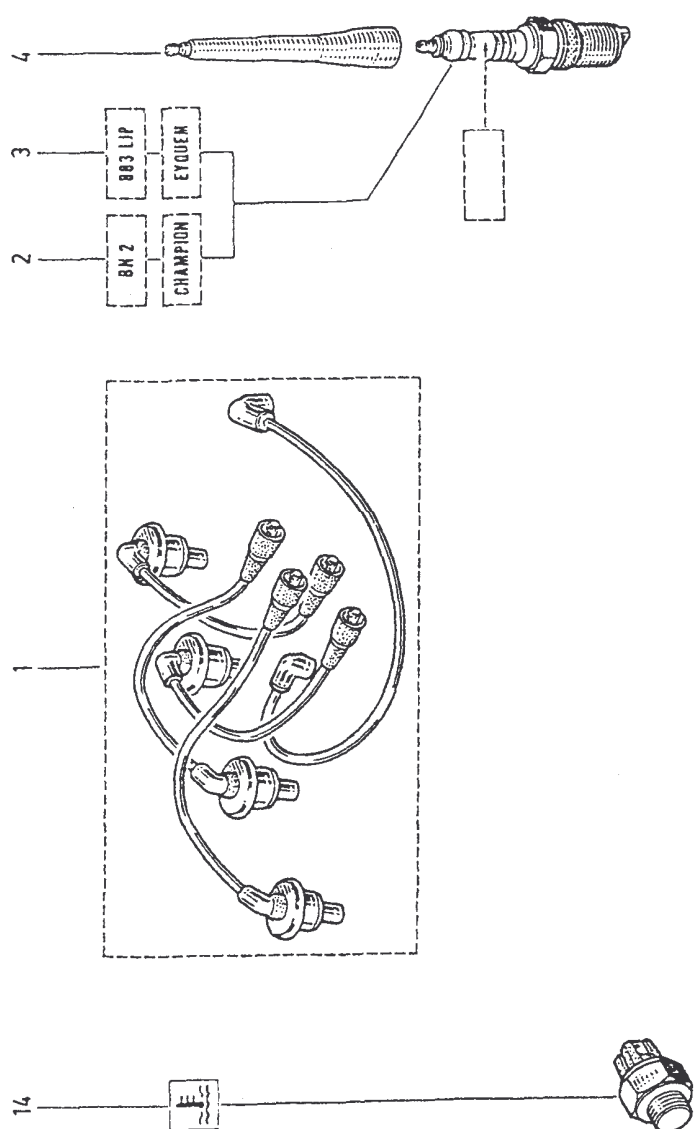
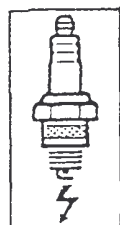
18.75

P.R.1073

- 1 60 01 001 292
- 2 60 01 000 689 +
- 3 60 01 004 972
- 4 77 01 020 260
- 5 60 01 000 363
- 6 07 03 326 300
- 7 60 01 000 362 (a)
- 8 60 01 002 478 (b)
- 8 77 03 061 028
- 9 77 00 544 703
- 10 77 00 644 704
- 11 79 03 062 001
- 12 77 00 644 702
- 13 77 00 682 046
- 14 60 01 001 264
- 15 77 03 062 025

18.75

P.R.1073



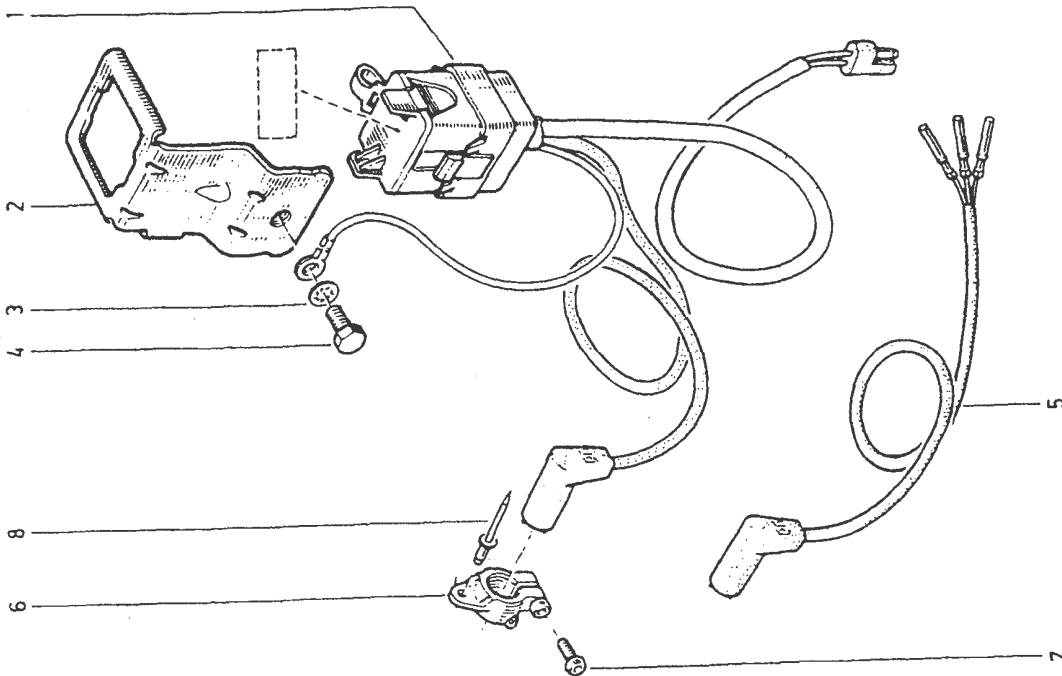
(a) R 8220 n° 5 n° 1518

(b) R 8220 n° 1519 n° ...

18.80
P.R.1073

1 60 01 002 845 +
2 60 01 001 327 +
77 00 690 983 +
3 79 03 056 014 +
4 77 03 001 240 +
5 77 01 022 070 +
6 77 00 657 691 +
7 50 03 009 060 +
8 77 03 072 004 +

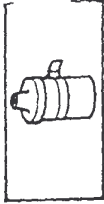
18.80
P.R.1073



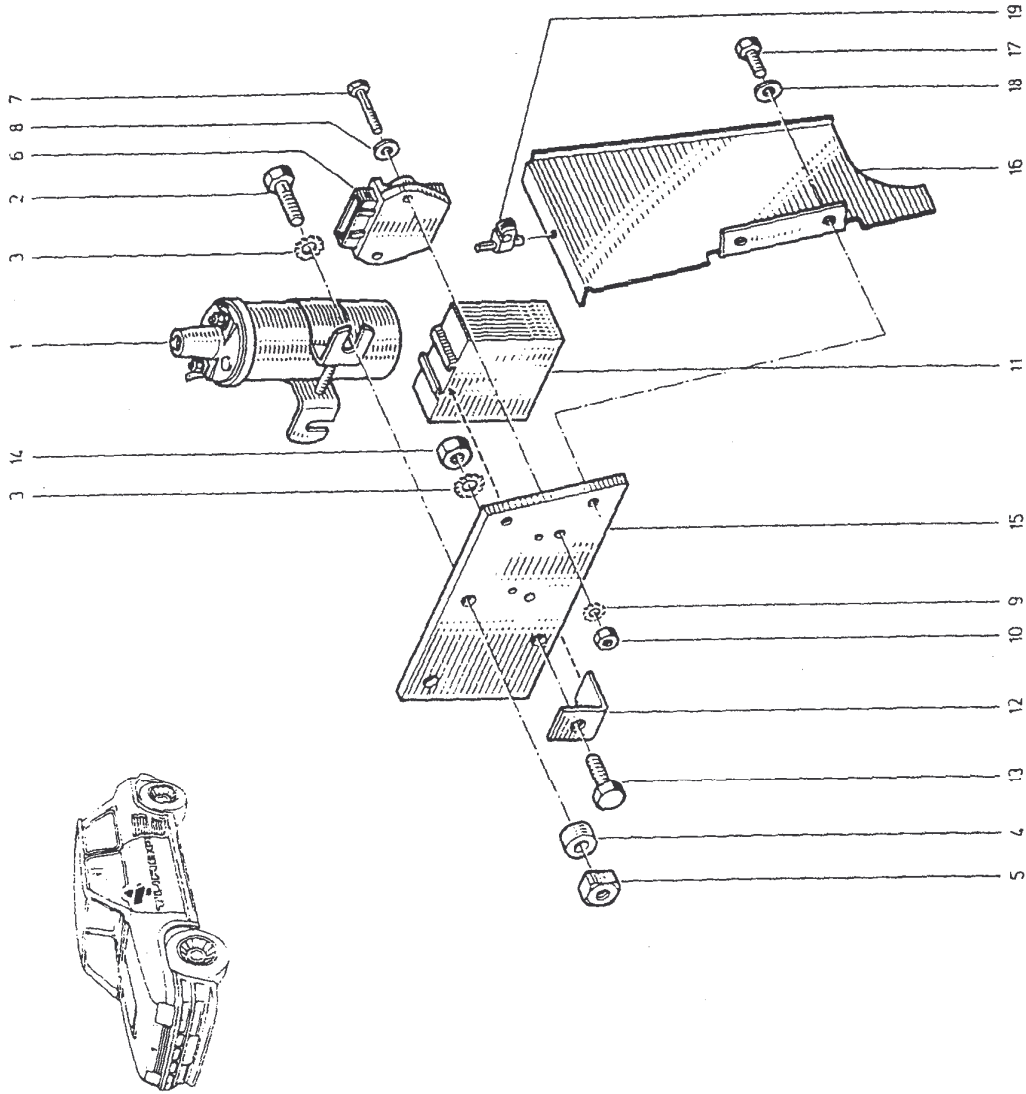
18.85
P.R.1073

R 8220  n° 5 → n° 1518

18.85
P.R.1073



- 1 60 01 000 909
- 2 77 03 001 373
- 3 79 03 056 014
- 4 77 05 001 132
- 5 77 03 042 017
- 6 60 01 000 907
- 7 77 03 001 006
- 8 79 03 053 118
- 9 79 03 056 003
- 10 79 03 032 003
- 11 60 01 001 018 (a)
- 60 01 002 272 (b)
- 12 60 01 001 198
- 13 77 03 001 160
- 14 79 03 032 018
- 15 60 01 000 900
- 16 60 01 001 222
- 17 77 03 001 118
- 18 77 03 058 073
- 19 77 01 002 197



(a) R 8220  n° 5 → n° 1025

(b) R 8220  n° 1026 → n° ...

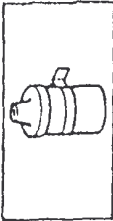
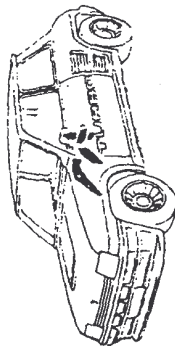
18.90

P.R.1073

R 8220  n° 1519 ↑ n° ::

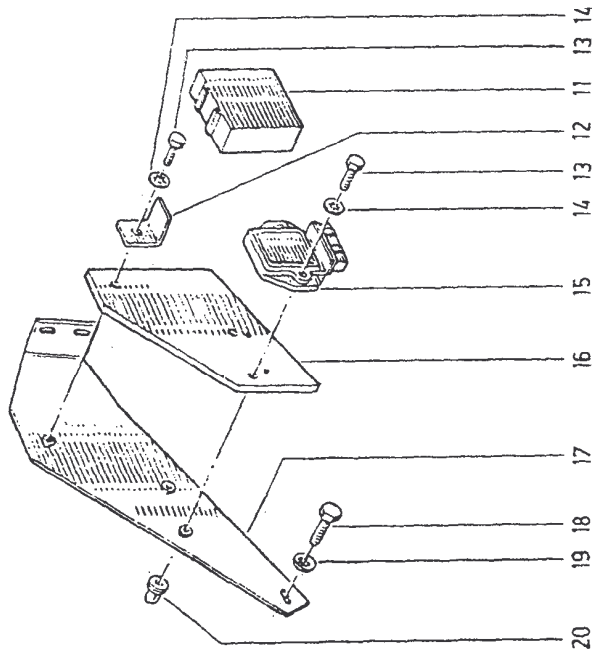
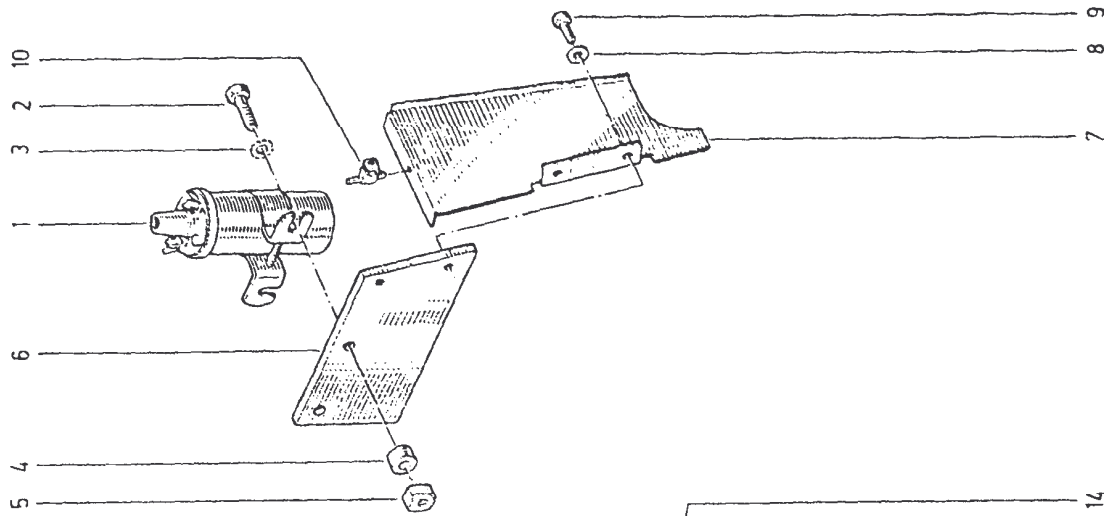
R 8221

- 1 60 01 000 909
- 2 77 03 001 373
- 3 79 03 056 014 ☒
- 4 77 05 001 132
- 5 77 03 042 017
- 6 60 01 002 727
- 7 60 01 001 222
- 8 77 03 058 073
- 9 77 03 001 118
- 10 77 01 002 197
- 11 60 01 002 272
- 12 60 01 001 198
- 13 77 03 001 650
- 14 79 03 055 003
- 15 60 01 000 907
- 16 60 01 002 662
- 17 60 01 002 666
- 18 77 03 001 369
- 19 77 03 056 003 ☒
- 20 60 03 043 005



18.90

P.R.1073



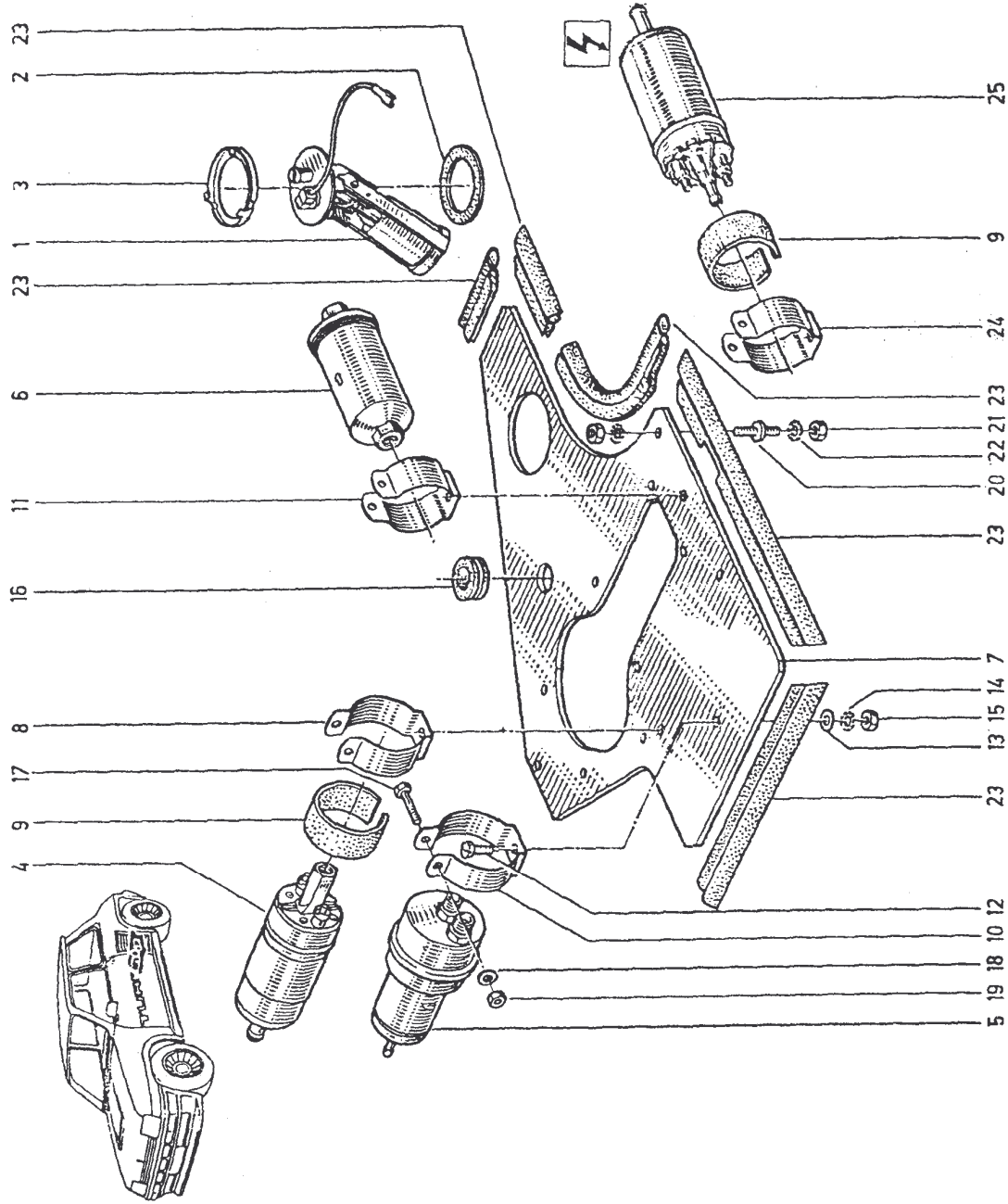
- 1 50 01 000 824 (a)
- 2 60 01 002 063 (a)
- 3 60 01 002 092
- 4 60 01 000 470 (c)
- 5 60 01 000 472
- 6 60 01 000 471
- 7 60 01 000 003
- 8 60 01 000 642
- 9 77 00 610 445
- 10 60 01 000 053
- 11 60 01 000 066
- 12 30 03 008 013
- 13 79 03 053 028
- 14 79 03 056 008
- 15 79 03 032 010
- 16 30 01 000 543
- 17 77 03 001 425
- 18 79 03 053 025
- 19 77 03 034 098
- 20 30 01 001 575
- 21 79 03 032 010
- 22 79 03 056 008
- 23 60 00 002 228
- 24 60 01 006 329 (b)
- 25 77 00 687 710 + (b)
- 60 01 008 001 (b)

77-00 266 206 (d) (3-10)
New automatic
fan air intake

base unit ATP
 0580 254 984 / 77 00 644 60 / XPB 4904
 0580 463 013 / XPB L 3015
 0580 154 937 / XPB 4937 ← R25 V6

R 8220 → n° D0000955

(C) R 8221 N° 1
 (A) R 8221 N°



R 8220 → n° D0000956
 (b) R 8221



→ R 8221 N° -
 → R 8221 N° -

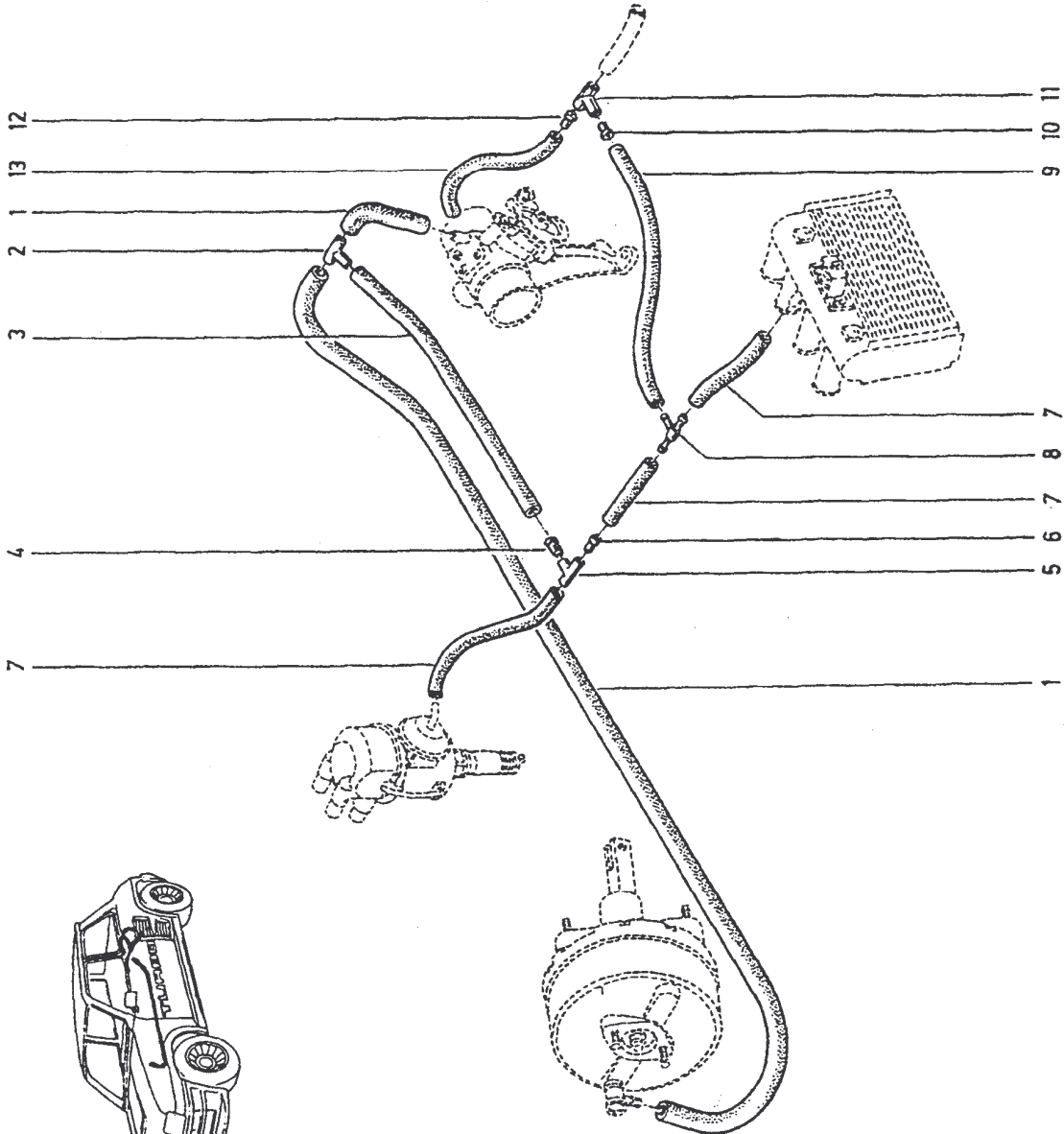
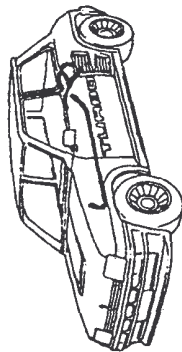
19.50
P.R.1073

R 8220  n° 5 → n° 1025

19.50
P.R.1073



- 1 60 00 056 704
- 2 60 01 001 159
- 3 60 01 001 160
- 4 60 01 001 161 +
- 60 01 001 163
- 5 60 01 001 164
- 6 60 01 001 163
- 7 77 05 026 059 +  Im
- 77 05 026 248 +
- 8 60 01 001 418 +
- 60 01 002 759
- 9 77 00 561 141 +  Im
- 77 05 026 248
- 10 60 01 001 417
- 11 60 01 001 416
- 12 60 01 001 415
- 13 60 01 001 475

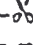
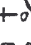
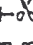


19.60

P.R.1073

R 8220  n° 1026 ↑ n° ..

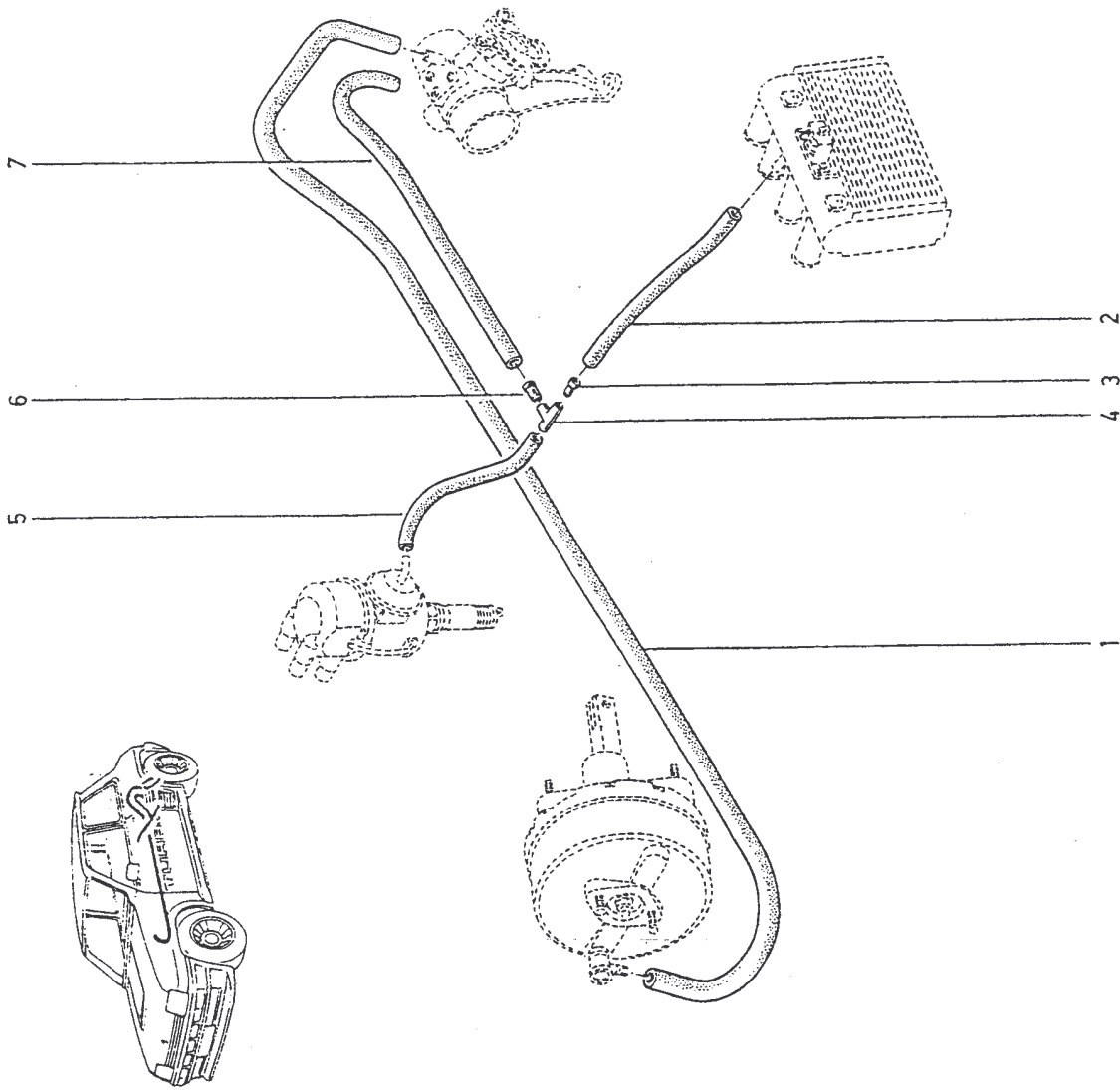
R.8221

- 1 60 00 056 704
- 2 60 00 011 335 +  lm
- 77 05 026 248 +
- 3 60 01 001 161 +
- 60 01 001 163
- 4 60 01 001 418 +
- 60 01 002 759
- 5 77 05 026 059 +  lm
- 77 05 026 248
- 6 60 01 001 417 +
- 7 77 05 026 059 +  lm
- 77 05 026 248



19.60

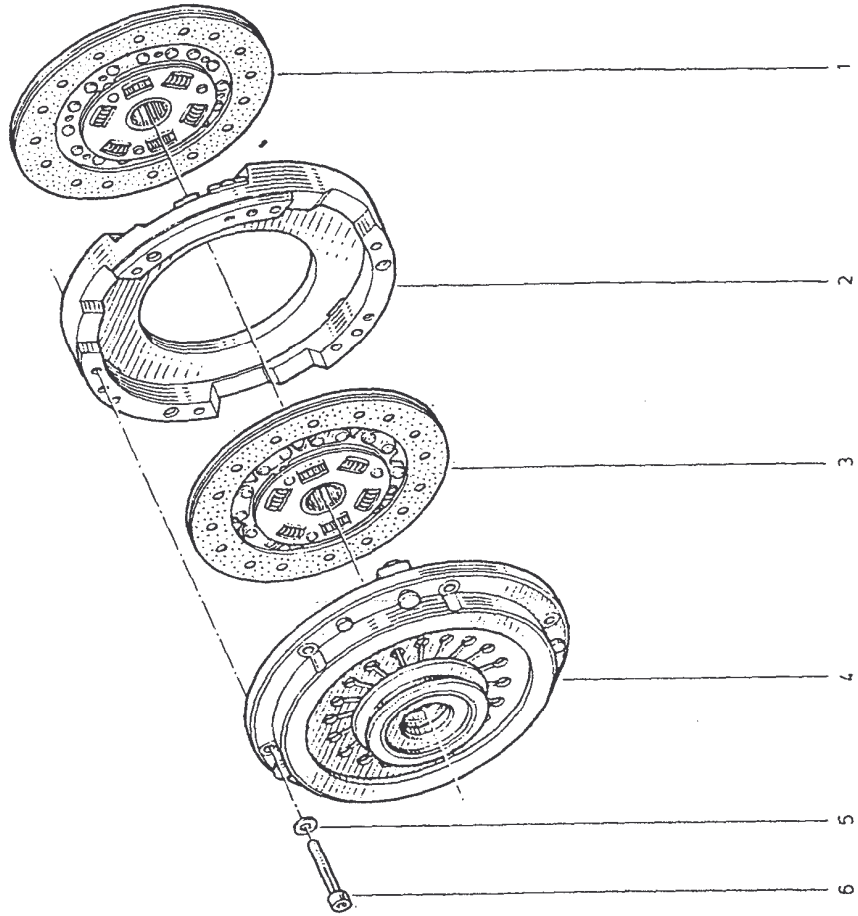
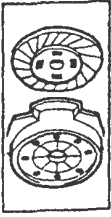
P.R.1073



30.01
P.R.1073

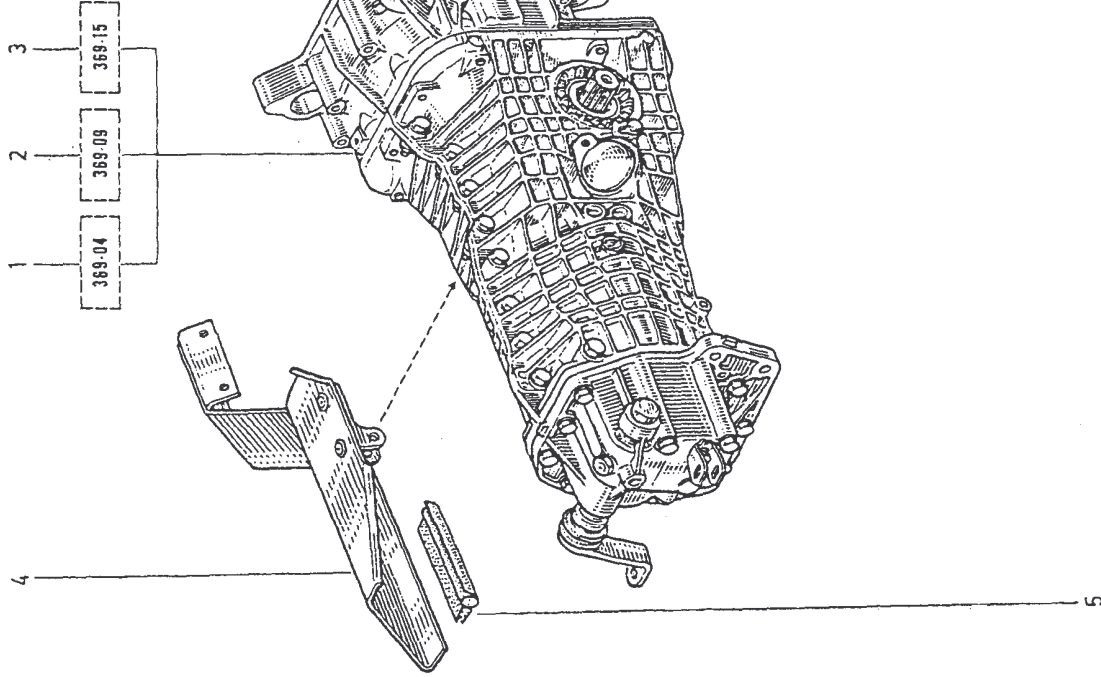
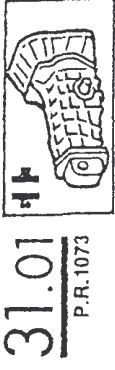
1 77 00 675 524 A
2 77 00 675 525 A
3 77 00 675 523 A
4 77 00 683 603 +
77 00 693 100 A
5 79 03 057 002 +
79 03 057 003
6 77 03 009 100

30.01
P.R.1073



31.01
P.R.1073

- 1 77 01 562 389 † (a)
- 2 77 01 583 922 (b)
- 3 77 01 583 928 TURBO 2
- 4 60 01 001 190 (c)
- 60 01 001 990 (d)
- 5 60 01 001 321



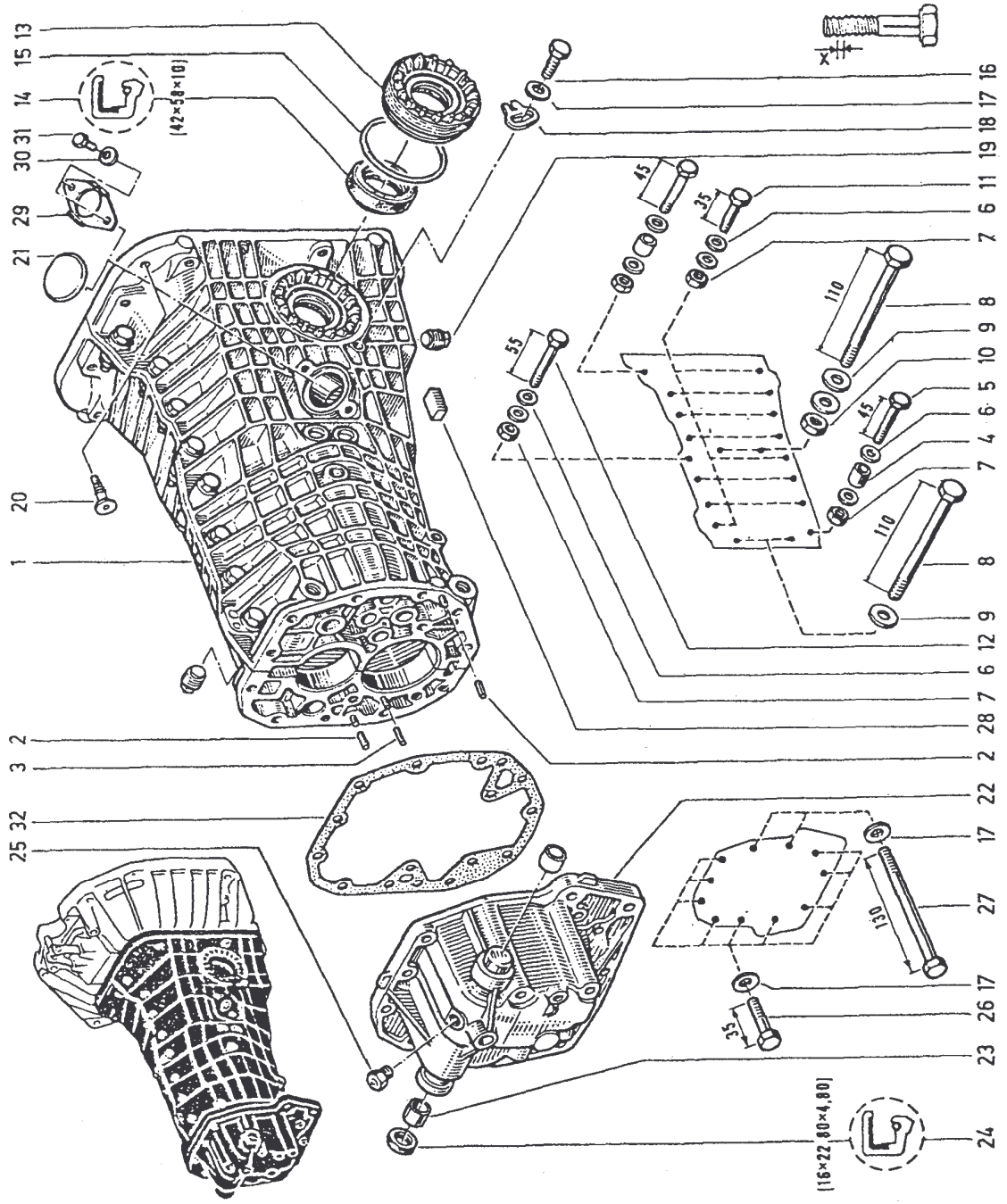
(a) R 8220 TURBO n° 5 n° 1000 #

(b) R 8220 TURBO n° 1001 #

(c) R 8220 n° 5 n° 1026

(d) R 8220 n° 1027 n° ...
R 8221

- 1 77 01 461 247 (a)
- 77 01 461 888 (b)
- 2 77 05 035 040
- 3 77 05 035 050 (a)
- 4 06 08 420 300
- 5 77 03 001 608
- 6 77 03 058 057
- 7 79 03 032 018
- 8 77 03 101 090
- 9 77 03 058 043
- 10 50 03 032 156
- 11 77 03 001 240
- 12 77 03 001 169
- 13 77 01 461 249
- 14 77 03 087 082
- 15 77 03 065 095 +
- 77 03 065 129
- 16 77 03 001 158
- 17 77 03 058 008
- 18 77 00 563 836
- 19 77 03 075 012
- 20 77 00 667 352
- 21 77 03 075 043 (c) +
- 22 77 00 645 922
- 77 01 462 033
- 23 77 04 000 179
- 24 77 03 087 077
- 25 77 00 663 634
- 26 77 03 001 584 (X=100)(a)
- 77 03 001 240 (X=125)(b)
- 27 77 03 001 834 (X=100)(a)
- 77 03 001 891 (X=125)(b)
- 28 77 00 511 874
- 29 77 00 560 057 (d)
- 30 77 03 058 006 (d)
- 31 77 03 001 138 (d)
- 32 77 00 552 952



(a) 369-04

(b) 369-09 369-15

(c) 369-04 369-09

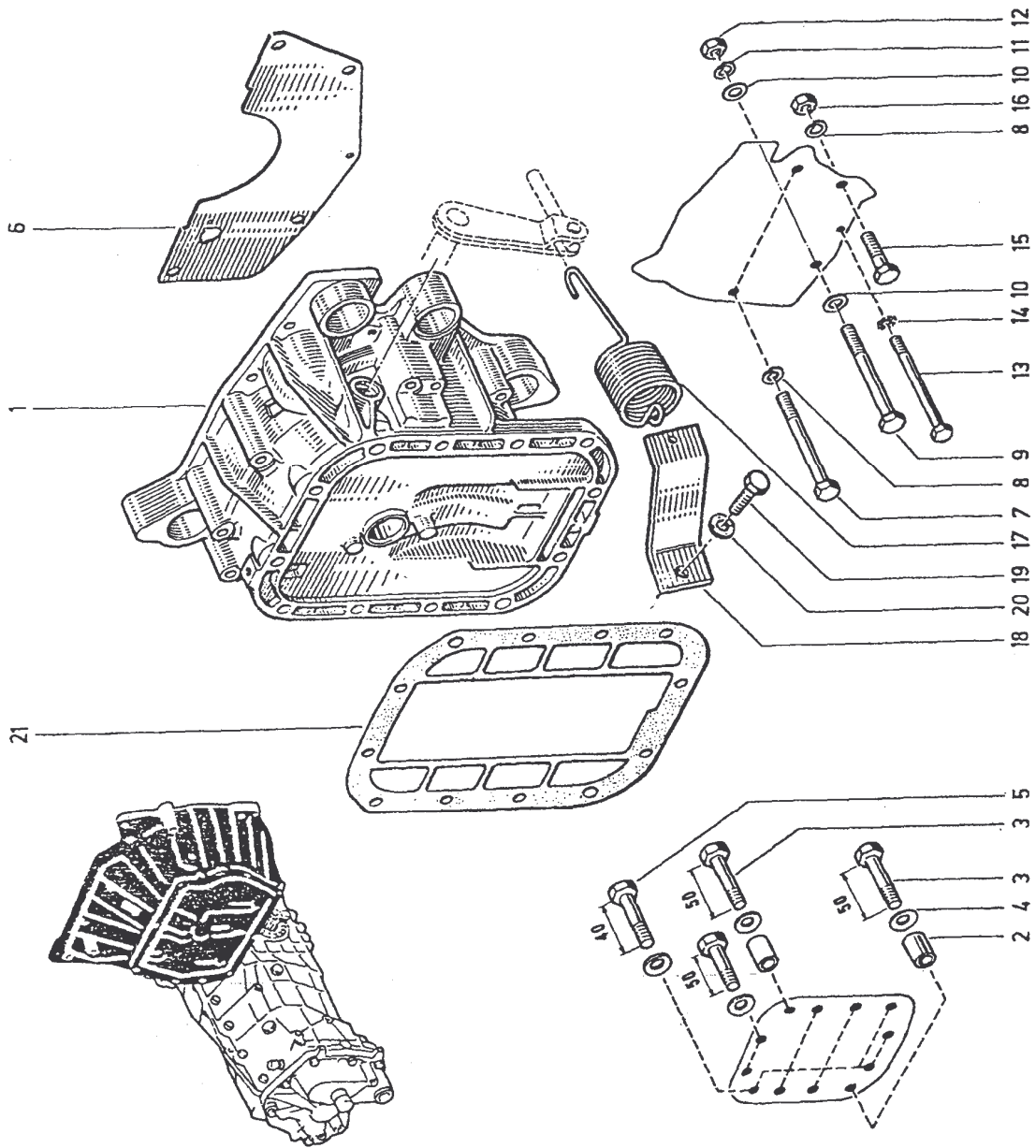
(d) 369-15

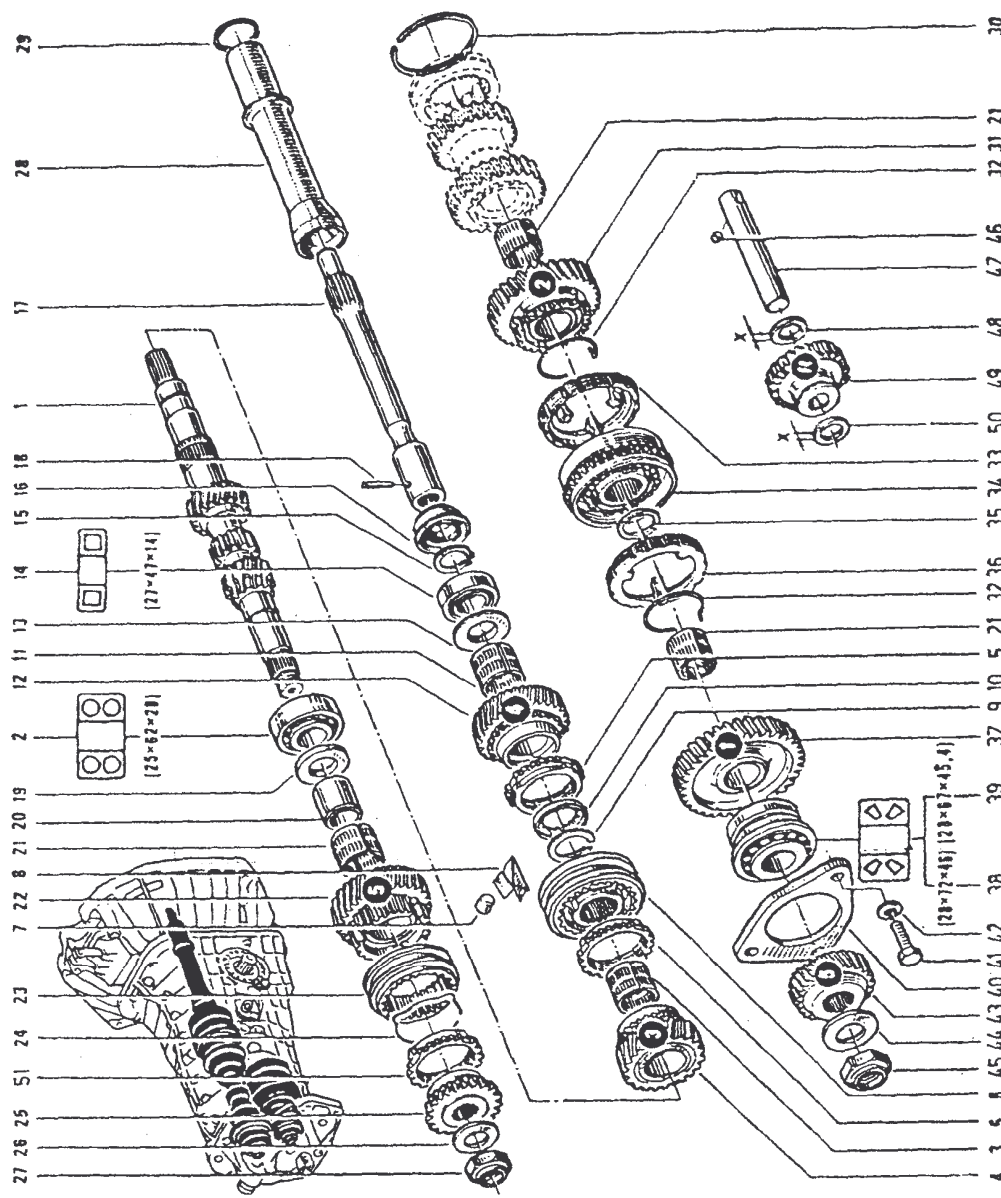
31.25
P.R.1073

- 1 77 00 675 552
- 2 77 00 541 455
- 3 77 03 101 074
- 4 77 03 058 034
- 5 77 03 101 072
- 6 77 00 675 549
- 7 77 03 001 178
- 8 77 03 055 011
- 9 77 03 101 082
- 10 79 03 053 050
- 11 77 03 055 013
- 12 77 03 032 103
- 13 77 03 001 138
- 14 77 03 056 078
- 15 77 03 001 240
- 16 79 03 032 018
- 17 60 01 002 157
- 18 60 01 002 152
- 19 77 03 001 138
- 20 77 03 058 006
- 21 77 00 565 780



31.25
P.R.1073





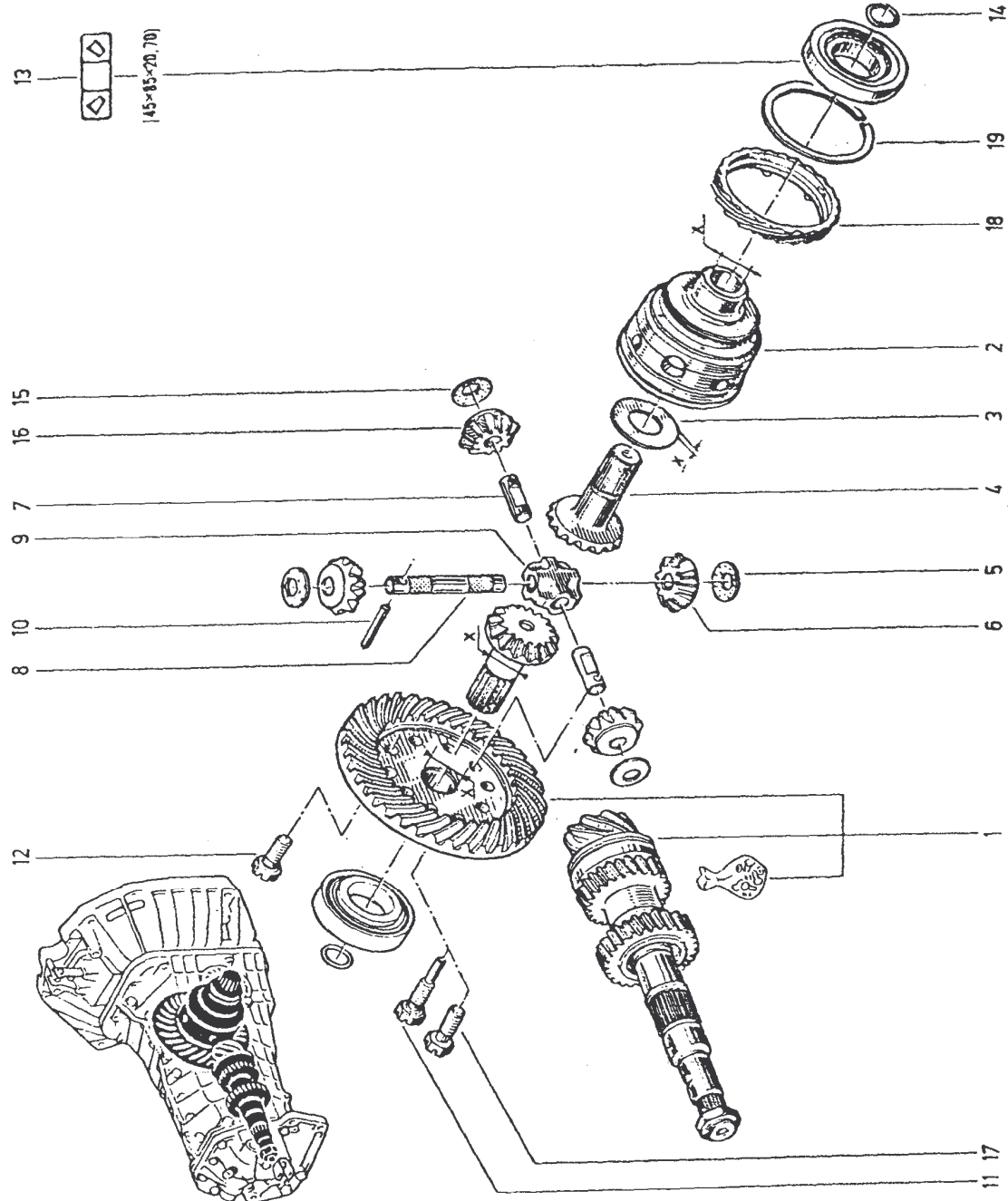
1	77 00 554 681	+	(a)	28	77 00 675 548		
2	77 00 727 325	(b)	(49)	29	77 03 065 056		
3	77 03 090 207	+		30	77 03 066 214		
4	77 03 090 209	+		31	77 00 635 832	(*)	= 35 (e)
5	77 03 090 358			32	77 00 726 508	(*)	= 35 (b)
6	77 00 655 928	(*)	= 21 (c)	33	77 00 629 748	+	
7	77 00 686 842	(*)	= 21 (d)	34	77 00 568 778		
8	77 00 726 506	(*)	= 21 (b)	35	77 00 725 807	+	(h)
9	77 00 654 406	(c)		36	77 00 559 890	+	(39)
10	77 00 708 152	(e)		37	77 00 704 519		
11	77 00 656 277	+	(c)	38	77 03 066 209		
12	77 01 462 329	(c)		39	77 00 557 071	(h)	
13	77 01 462 328	+	(e)	40	77 00 668 778	+	(h)
14	77 01 453 614	(e)		41	77 00 725 807	(i)	
15	77 00 667 703			42	77 00 635 831	(*)	= 37
16	77 00 685 833			43	77 03 090 054	(i)	
17	77 03 066 254	+		44	77 03 090 245	(g)	
18	77 00 720 886	+		45	77 00 646 360	(i)	
19	77 00 666 875	+		46	77 00 680 404	(g)	
20	77 04 000 446	+		47	77 03 101 070		
21	77 03 090 210	+		48	77 03 058 043		
22	77 00 655 926	(*)	= 35 (c)	49	77 00 647 209	(*)	= 33 (f)
23	77 00 686 840	(*)	= 35 (e)	50	77 00 678 050	(*)	= 33 (g)
24	77 00 652 407			51	77 03 058 009		
25	77 03 090 208	+			77 03 040 001	+	
26	77 03 066 250	+			77 03 040 021		
27	77 00 720 885	+			77 03 067 214		
28	77 03 087 100	+			77 03 061 016	(X-5)	
29	77 03 087 084				77 00 551 965	(*)	= 23
30	77 00 675 550				77 03 061 050	(X-3)	
31	77 03 067 005				77 00 708 152		
32	77 03 647 692						
33	77 03 090 191						
34	77 03 090 031	(32X36X32)					
35	77 00 655 932	(*)	= 38 (f)				
36	77 00 676 207	(*)	= 38 (g)				
37	77 00 655 923	(f)					
38	77 00 673 232	(g)					
39	77 00 656 205						
40	77 00 655 892	(f)					
41	77 00 683 629	(g)					
42	77 03 058 047						
43	77 03 040 028						

(a)	369-04	n° 1	→	n° 2999 #
(b)	369-15	n° 1	→	n° 300 #
(c)	369-15	n° 3000 #	→	n° ...
(d)	369-15	n° 1	→	n° 2999 #
(e)	369-15	n° 300	→	n° ...
(f)	369-15	n° 300	→	n° ...
(g)	369-04	n° 1	→	n° 379

(39)	369-04	n° 1	→	n° 371
(49)	369-04, 369-09	n° 1	→	n° 2999 #
	77 00 668 778-1-			
	77 00 726 508-1-			

31.40
P.R.1073

31.40
P.R.1073



- 1 77 01 461 035 (X=30)(a)
- 77 01 463 590 (X=32)(b) (48)
- 2 77 00 557 179 (X=30)(a)
- 77 00 660 017 (X=32)(b)
- 3 77 00 541 447 (X=1,96->2)(a)
- 77 00 541 448 (X=2,03->2,07)(a)
- 77 00 658 990 (b)
- 4 77 00 557 065 (X=30)(a)
- 77 00 660 016 (X=32)(b)
- 5 77 00 546 729 (a)
- 77 00 546 731 (a)
- 79 10 009 383 (b)
- 6 77 00 541 570 (a)
- 79 10 009 382 (b)
- 77 00 723 450 (b)
- 77 00 729 767 (b)
- 7 77 00 541 381 (a)
- 8 77 00 541 380 (a)
- 77 00 666 130 (b)
- 9 77 00 541 617 (a)
- 10 77 03 067 040
- 11 77 00 541 970 (a)
- 12 77 00 621 286 (a)
- 77 00 660 262 (a)
- 77 00 731 326
- 13 77 03 090 050
- 14 77 03 065 054
- 15 77 00 546 729 (a)
- 77 00 546 731 (a)
- 16 77 00 541 570 (a)
- 17 77 00 660 262 (b)
- 77 00 731 326 (b)
- 18 77 00 575 418 (☆=26)(c)
- 19 77 03 066 215 (c)

(a) 369-04 n° 5 → n° 395
 (b) 369-09 369-15
 369-04 n° 396 → n° ...
 369-15

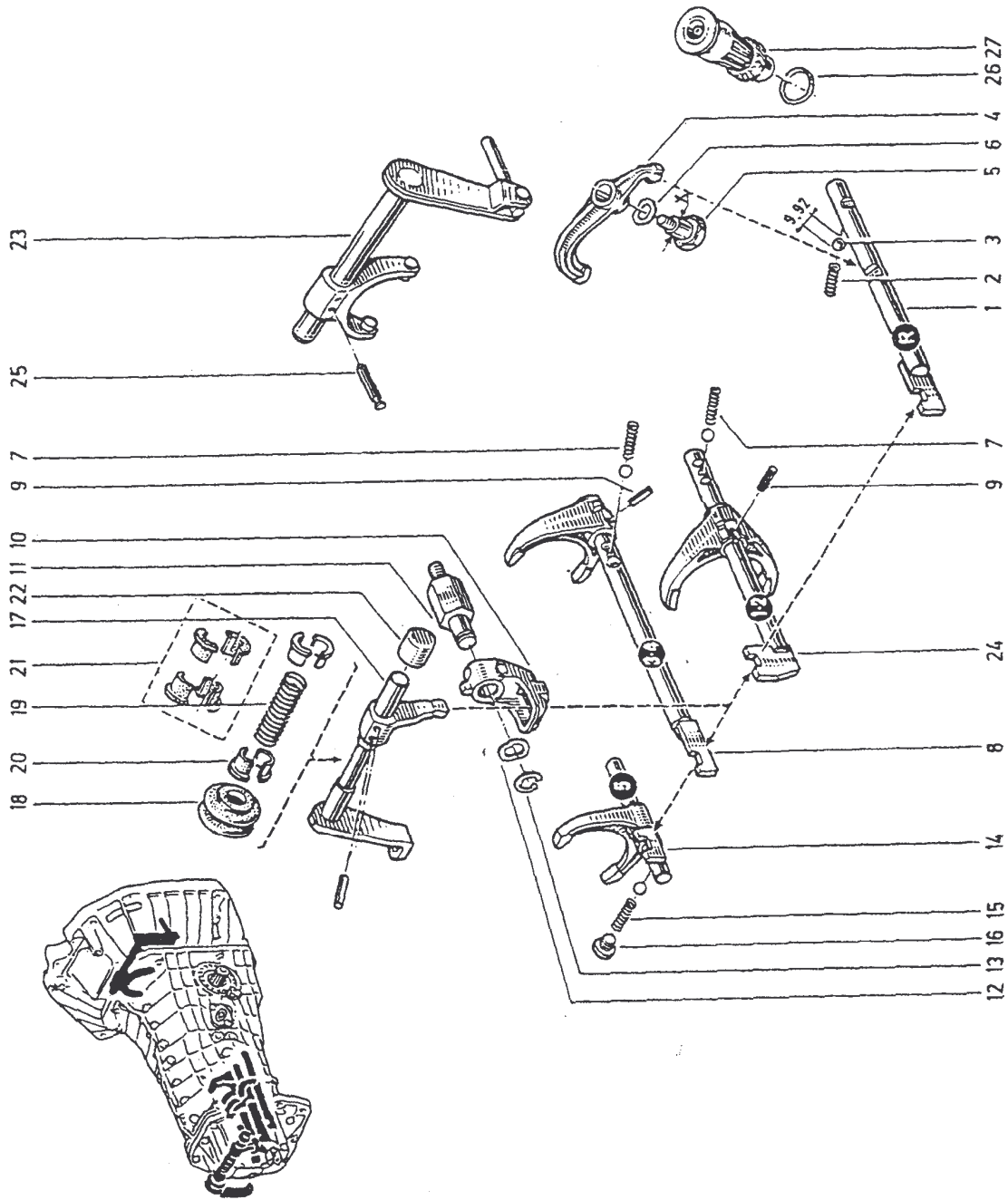
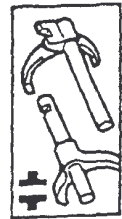
369-09
 (48) 369-04 n° 396 → n° ...
 369-15 n° 1 → n° 2999 #
 57 77 00 726 506-1

31.50

02-047 P.R.1073

31.50

P.R.1073



- 1 77 00 647 115
- 2 77 05 015 011 +
- 3 07 72 594 800 + (a)
- 77 03 090 297 + (a)
- 4 77 00 670 464 (b) (50)
- 77 00 723 941 (X-14) (a)
- 5 77 00 661 275 (X-18) (b)
- 77 00 723 917 (X-18) (b)
- 6 77 00 520 700 +
- 77 03 057 042 (a)
- 77 03 057 050 (b)
- 7 77 05 015 111
- 8 77 00 650 265 (c)
- 77 00 702 111 (d)
- 9 77 03 067 094 + (e)
- 10 77 00 650 286 (f)
- 77 00 680 423 (f)
- 11 77 00 647 112
- 12 77 03 057 008
- 13 77 03 066 157
- 14 77 00 648 308 (a)
- 77 00 673 124 (f)
- 15 77 05 015 112 +
- 16 77 03 075 111
- 77 03 075 121
- 17 77 00 684 738 <
- 18 77 00 658 817
- 19 77 05 015 020 +
- 20 77 00 647 111
- 21 77 01 202 101
- 22 77 03 075 039
- 23 77 00 675 543
- 24 77 00 653 317
- 25 77 03 067 006
- 26 77 03 065 055 (a)
- 27 77 01 460 309 (X=22) (d)

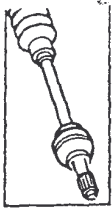
(d)	<input type="checkbox"/>	369-15
	<input type="checkbox"/>	369-09 n° 380 → n° ...
(e)	<input type="checkbox"/>	369-04
(f)	<input type="checkbox"/>	369-09, 369-15
(a)	<input type="checkbox"/>	369-15

(a)	<input type="checkbox"/>	369-04, 369-09
	<input type="checkbox"/>	369-15 n° 1 → n° 2243
(b)	<input type="checkbox"/>	369-15 n° 2244 → n° ...
	<input type="checkbox"/>	369-04
(c)	<input type="checkbox"/>	369-09 n° 1 → n° 379

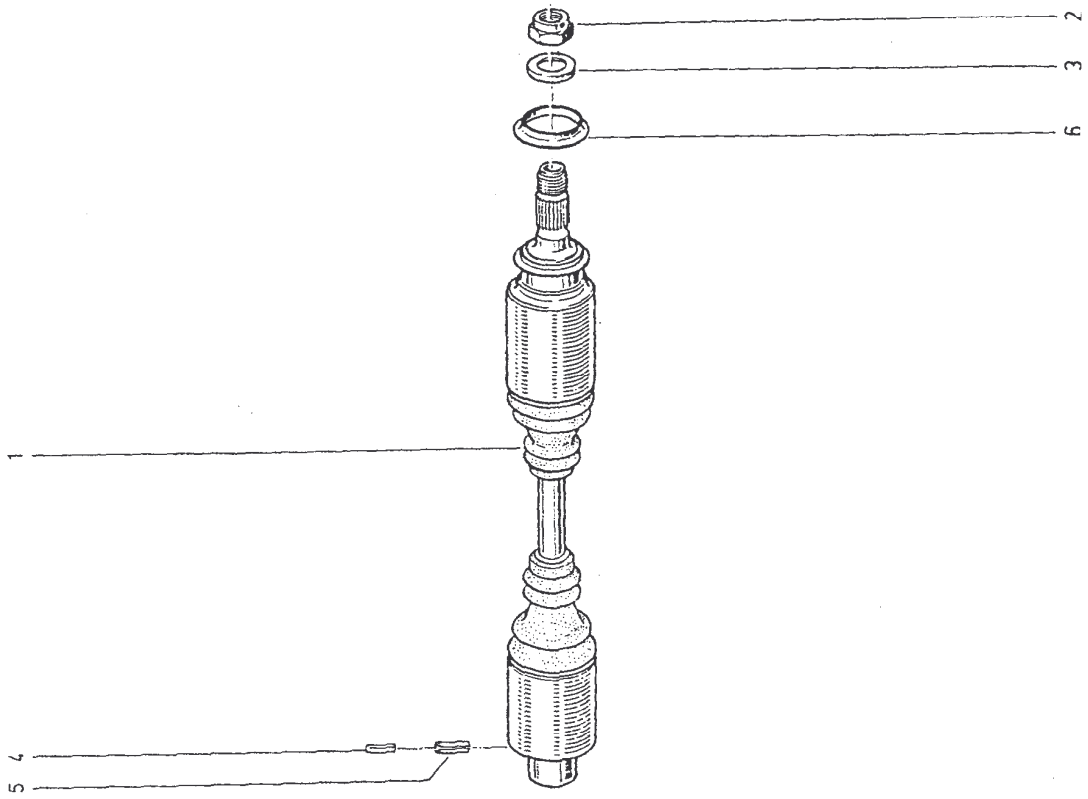
(50) 369-04, 369-09
 369-15 n° 1 → n° 2243
 41 77 00 723 917-1-
 77 00 658 006

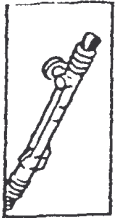
35.01
P.R.1073

- 1 60 01 000 431
- 2 60 00 001 927
- 3 60 01 000 858
- 4 77 03 067 023
- 5 77 03 067 135
- 6 77 00 662 816

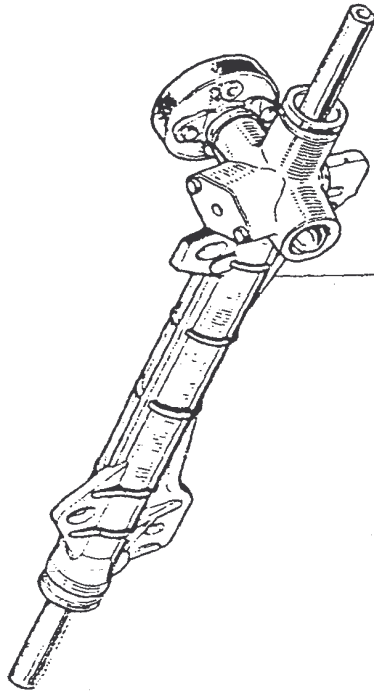
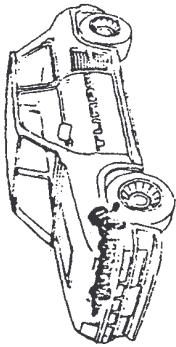


35.01
P.R.1073





40.01
P.R.1073



40.01
P.R.1073

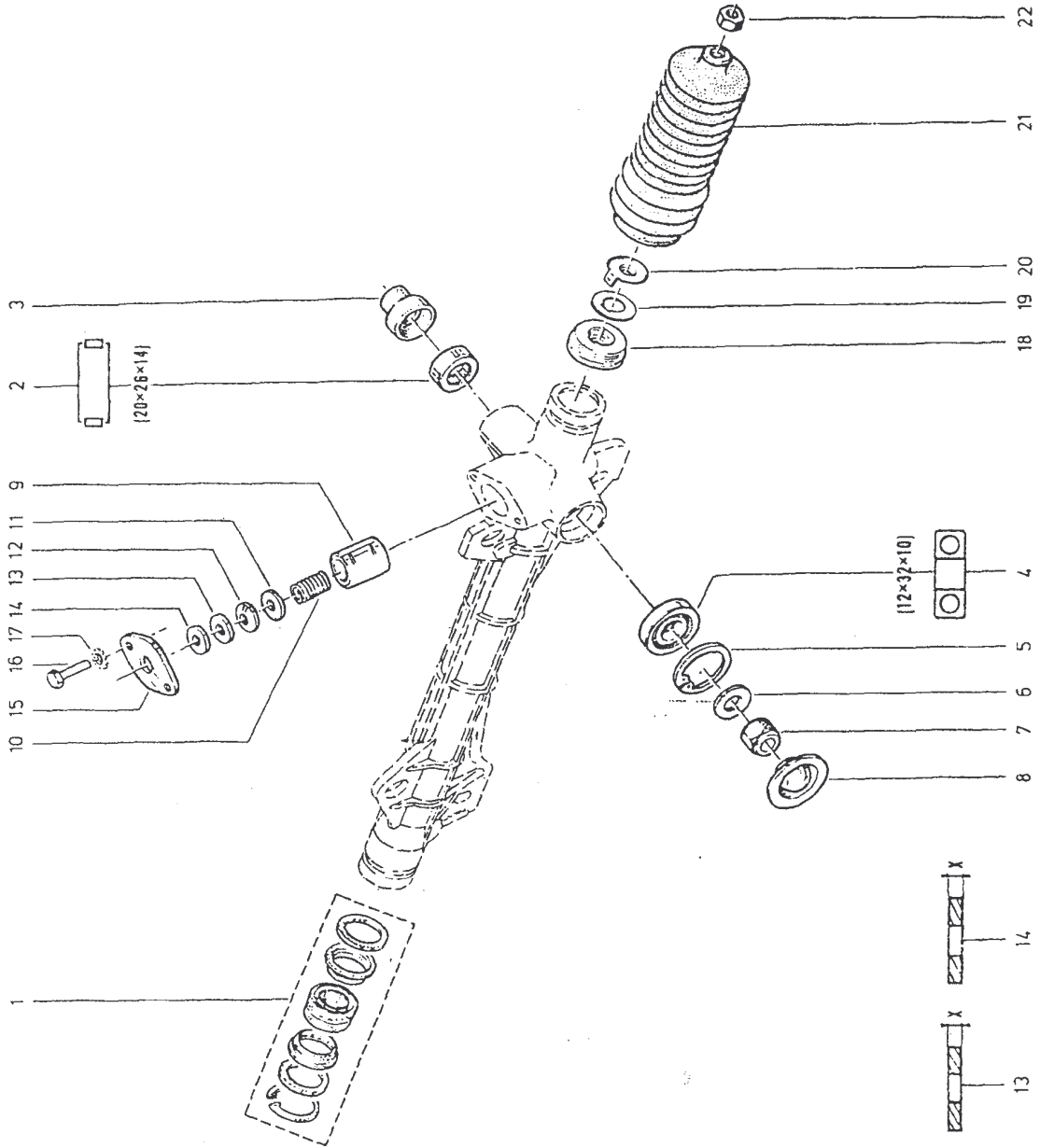
1 77 00 887 240

40.05
P.R.1073

40.05
P.R.1073

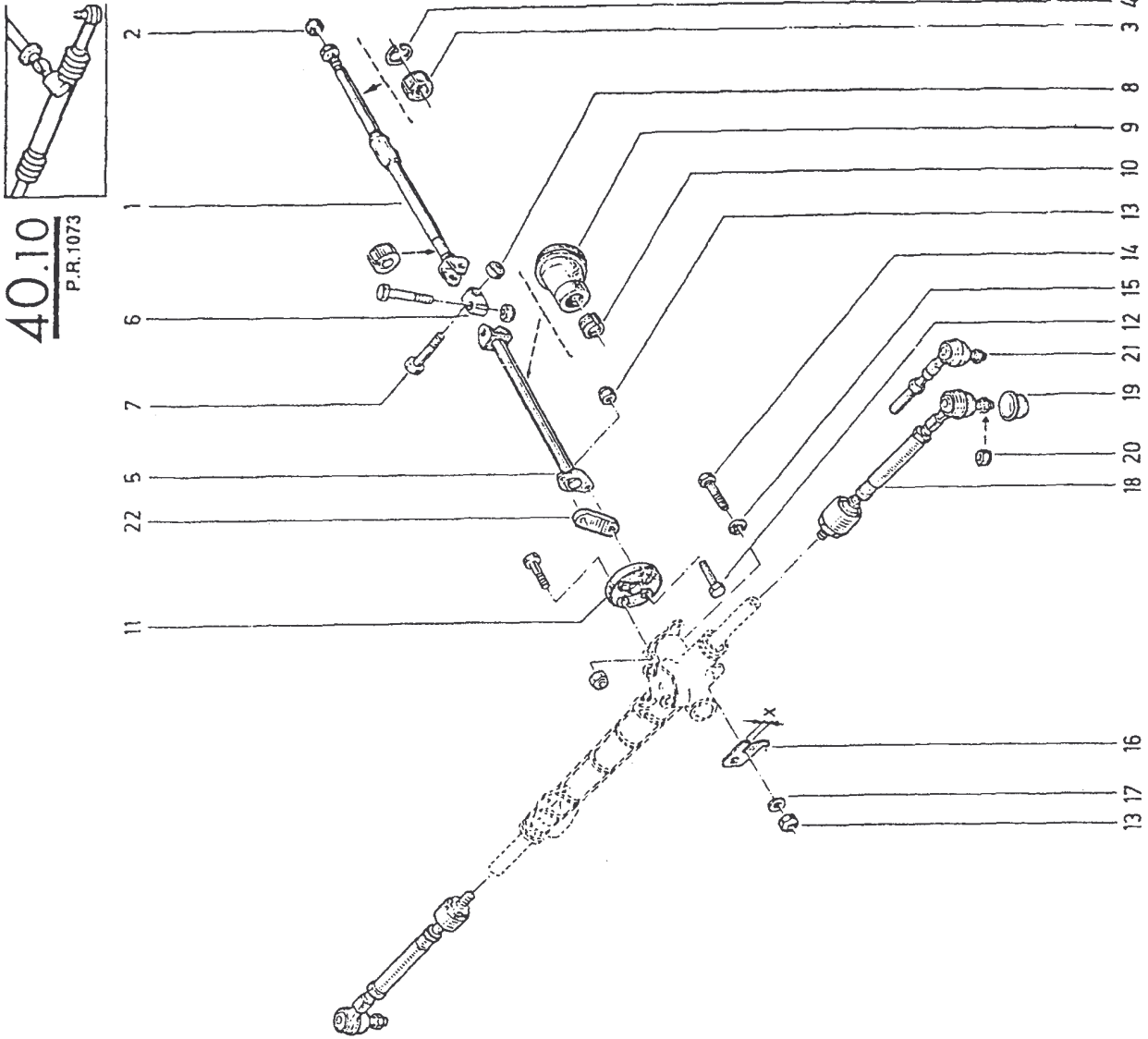
- 1 77 01 455 251
- 2 77 01 348 249
- 3 77 00 667 281
- 4 77 01 348 563
- 5 77 03 066 003
- 6 77 03 053 368
- 7 77 03 034 026
- 8 77 00 534 746
- 79 10 023 186 ≠
- 9 77 00 610 151
- 10 77 05 015 043
- 11 77 03 053 174
- 12 77 00 518 389
- 13 77 03 053 160 (X=0,10)
- 14 77 03 053 269 (X=0,15)
- 15 77 03 053 161 (X=0,20)
- 16 77 03 053 162 (X=0,30)
- 17 77 00 509 084
- 18 77 03 001 236 ☒
- 19 77 03 056 012 ☒
- 20 77 00 657 959
- 21 77 00 657 957
- 22 77 00 656 569
- 77 79 03 032 074

7700 661 652 opt 600



40.10
P.R.1073

1	60 01 000 429	TURBO
2	77 01 461 181	TURBO 2
3	79 03 032 074	
4	77 01 348 973	
5	60 01 000 623	+
6	77 01 348 067	
7	77 04 001 919	
8	77 03 001 954	
9	77 03 034 060	
10	04 28 895 800	
11	77 00 563 649	+
12	77 04 002 058	
13	77 03 001 373	
14	77 03 034 037	
15	77 03 001 693	
16	79 03 053 045	
	77 00 555 563	(X=8,90)
	77 00 555 564	(X=9,90)
	77 00 555 565	(X=10,90)
	77 00 555 566	(X=11,90)
	77 00 555 567	(X=12,90)
	77 00 555 568	(X=13,90)
	77 00 555 569	(X=14,90)
17	77 03 053 391	
18	77 01 461 010	+
19	77 00 549 694	
	77 04 001 864	
20	77 03 034 018	
21	77 01 460 955	
22	60 01 004 449	TURBO 2



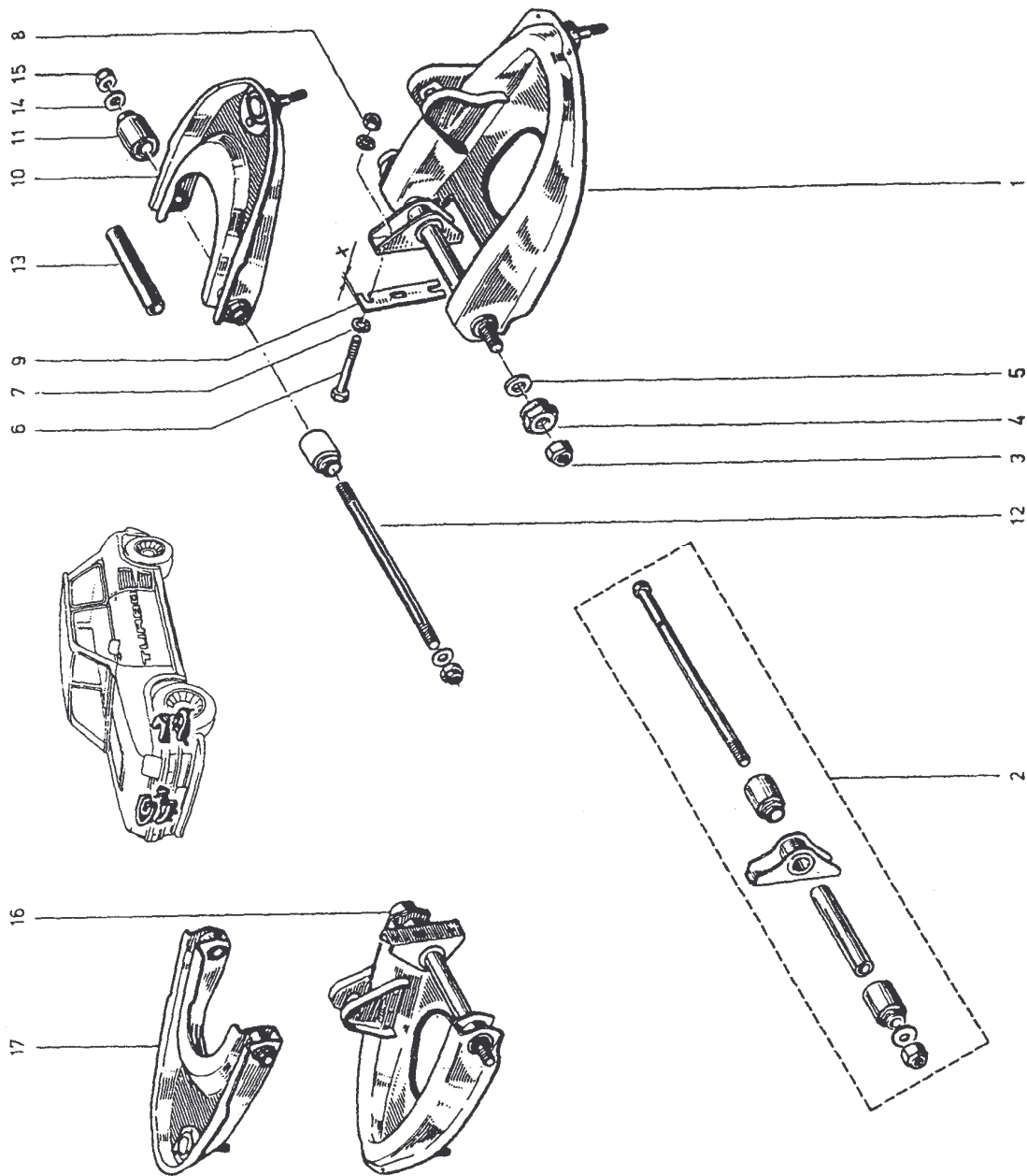
42.10

P.R.1073

- 1 60 01 000 771
- 2 60 00 061 000
- 3 77 03 034 101
- 4 60 01 000 299
- 5 79 03 053 060
- 6 77 03 053 015
- 7 79 03 056 017
- 8 77 03 032 103
- 9 60 01 003 909 (X=1)
- 77 00 533 364 (X=2)
- 10 60 01 000 782
- 11 77 00 625 748
- 12 60 01 002 239
- 13 77 05 001 205
- 14 77 03 053 662
- 15 77 03 034 110
- 16 60 01 000 772
- 17 60 01 000 783

42.10

P.R.1073



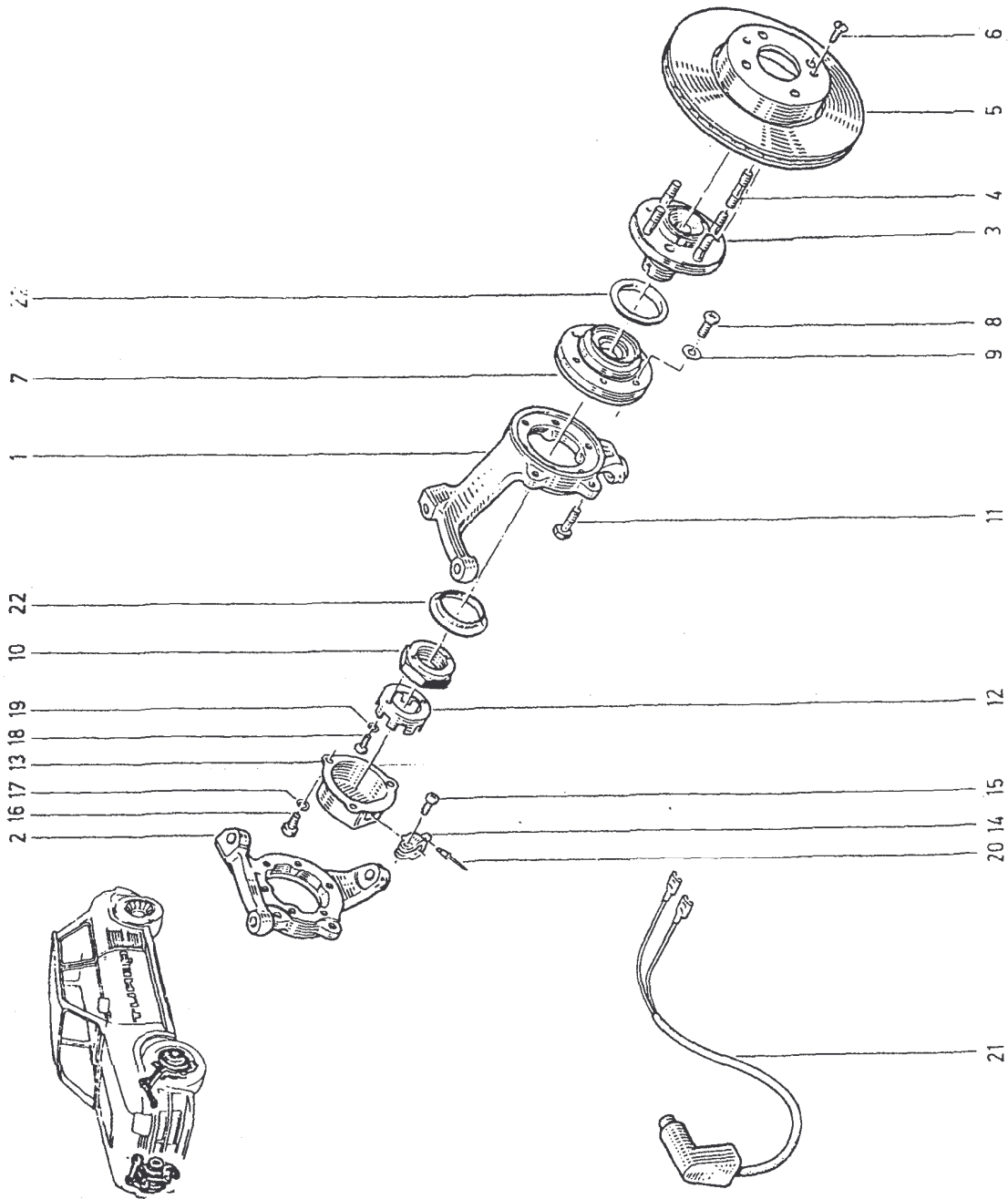
42.30
P.R.1073

- 1 60 01 000 714
- 2 60 01 000 715
- 3 60 01 000 301
- 4 60 01 000 302
- 5 60 01 000 253
- 6 77 03 004 012
- 7 60 01 000 992
- 8 77 03 007 158
- 9 77 03 055 031 ☒
- 10 60 01 000 303
- 11 77 00 656 379
- 12 60 01 000 360
- 13 60 01 000 361
- 14 77 00 657 691
- 15 50 03 009 060
- 16 77 03 009 012
- 17 79 03 056 012
- 18 77 03 007 008
- 19 79 03 056 003
- 20 77 03 072 004
- 21 60 01 011 191
- 22 77 00 662 816

TURBO
TURBO
TURBO
☒
TURBO



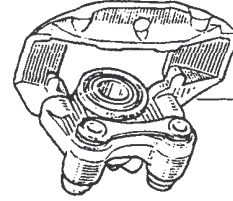
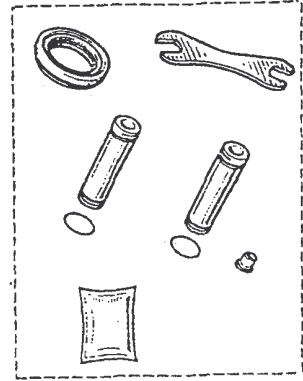
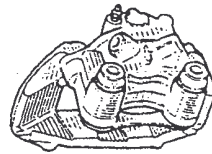
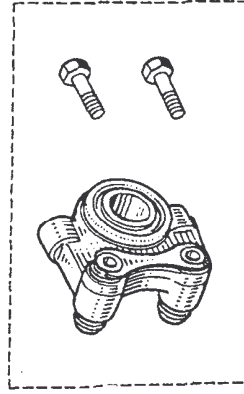
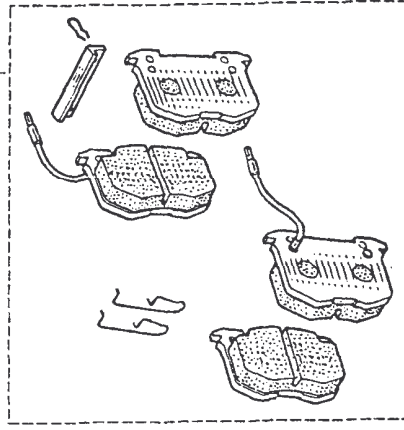
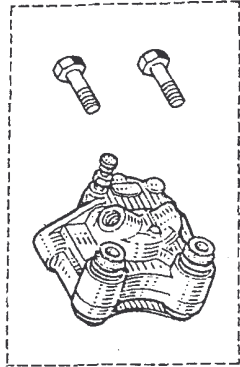
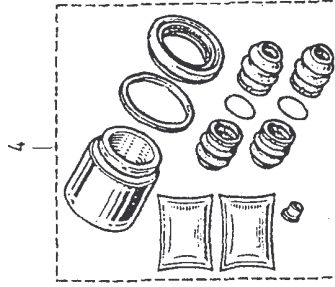
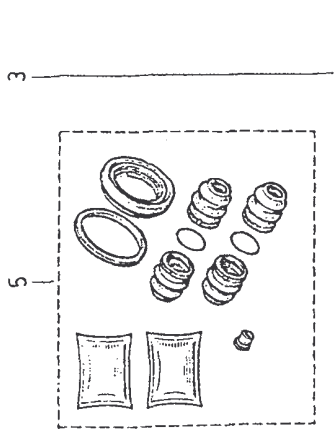
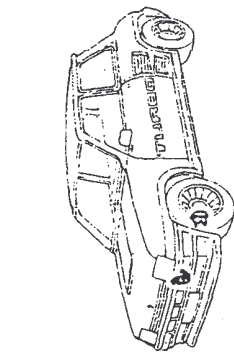
42.30
P.R.1073



42.40
P.R.1073

- 1 60 00 061 030
- 2 60 00 061 025
- 3 60 00 061 026
- 4 60 00 061 027
- 5 60 00 061 028
- 6 60 00 061 029
- 7 60 00 061 024
- 8 60 00 061 055

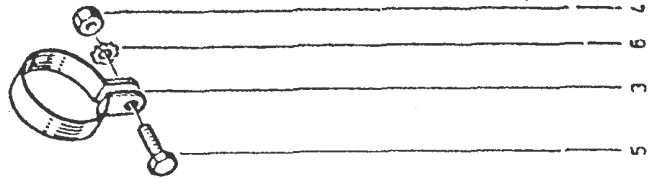
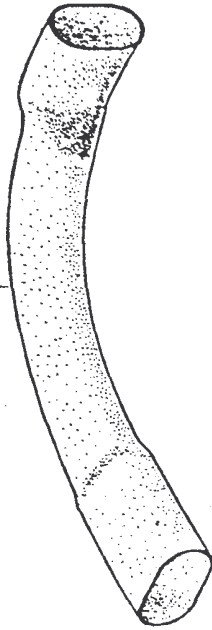
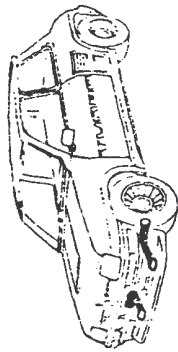
42.40
P.R.1073



42.75
P.R.1073

- 1 60 00 054 332
- 2 60 03 083 010
- 3 60 03 083 060
- 4 60 03 043 000
- 5 77 03 001 614
- 8 79 03 056 008

42.75
P.R.1073



43.10

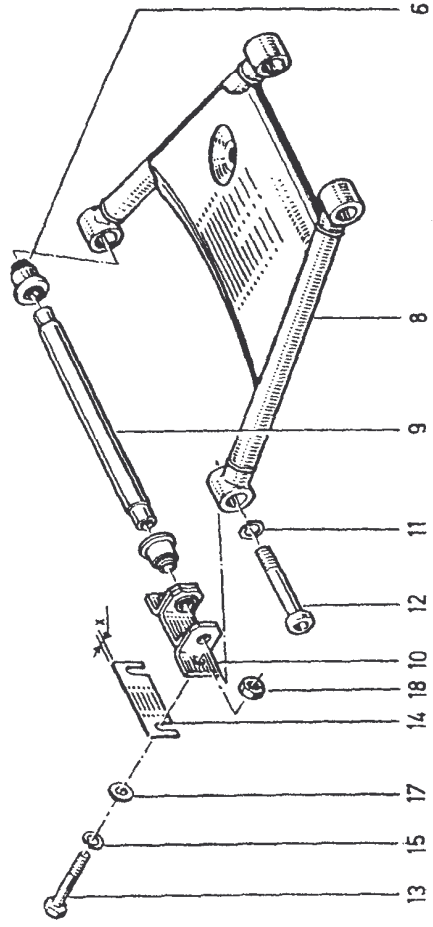
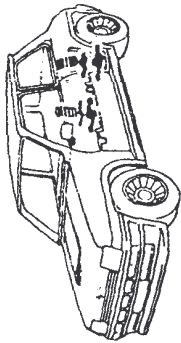
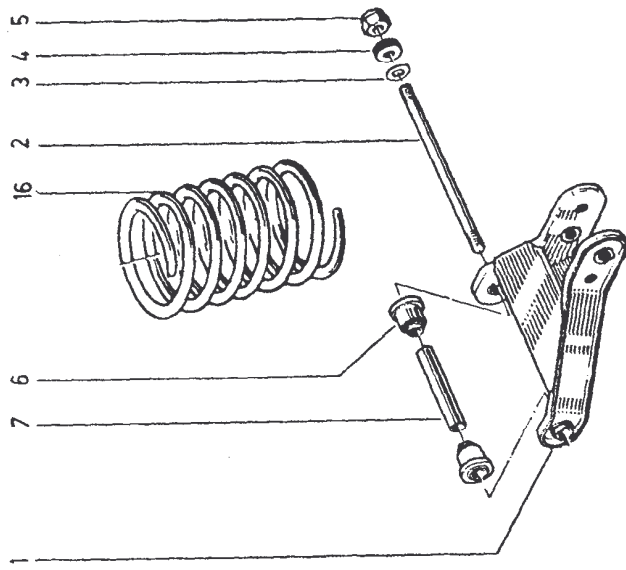
P.R.1073

- 1 60 01 000 178
- 2 77 00 541 628
- 3 77 03 053 452
- 4 08 55 949 500
- 5 77 03 034 101
- 6 60 00 056 558
- 7 60 01 000 307
- 8 60 01 000 312
- 9 60 01 000 319
- 10 60 01 000 317
- 11 50 03 055 003
- 12 60 03 009 015
- 13 77 00 571 572 †
- 77 03 101 054
- 14 60 01 000 322 (X=1)
- 60 01 000 323 (X=1,5)
- 60 01 000 324 (X=2)
- 15 77 03 055 013
- 16 60 01 000 215
- 17 77 03 053 189
- 18 77 03 032 103



43.10

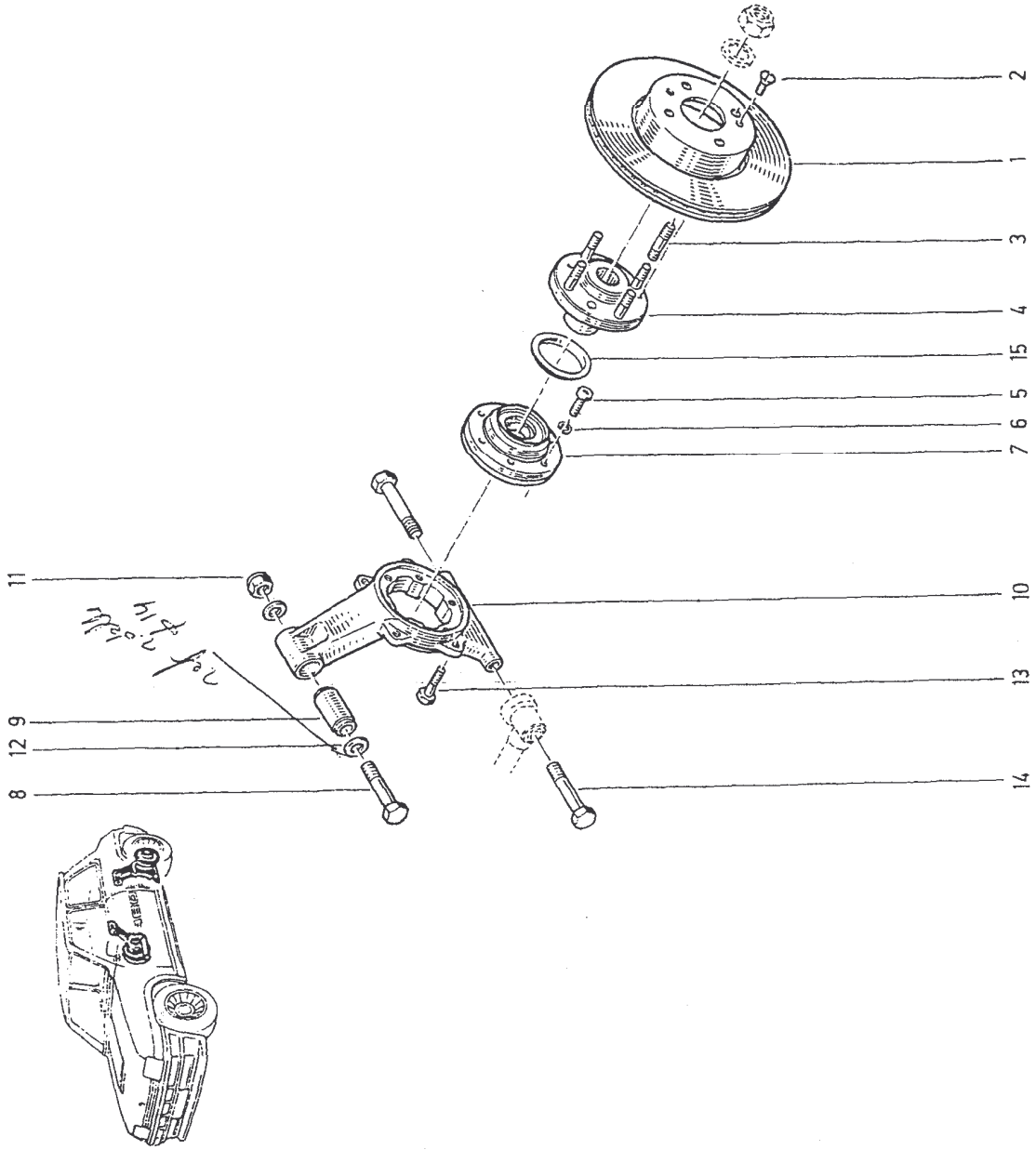
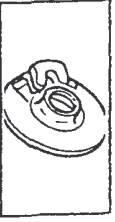
P.R.1073



43.30
P.R.1073

- 1 60 01 000 253
- 2 77 03 004 012
- 3 60 01 000 302
- 4 60 01 000 309
- 5 77 03 007 158
- 6 77 03 065 031
- 7 60 01 000 992
- 8 50 03 001 109
- 9 77 00 518 047
- 10 60 01 000 108
- 11 77 03 034 021
- 12 77 03 053 121*
- 13 77 00 656 379
- 14 60 01 000 515
- 15 77 00 662 816

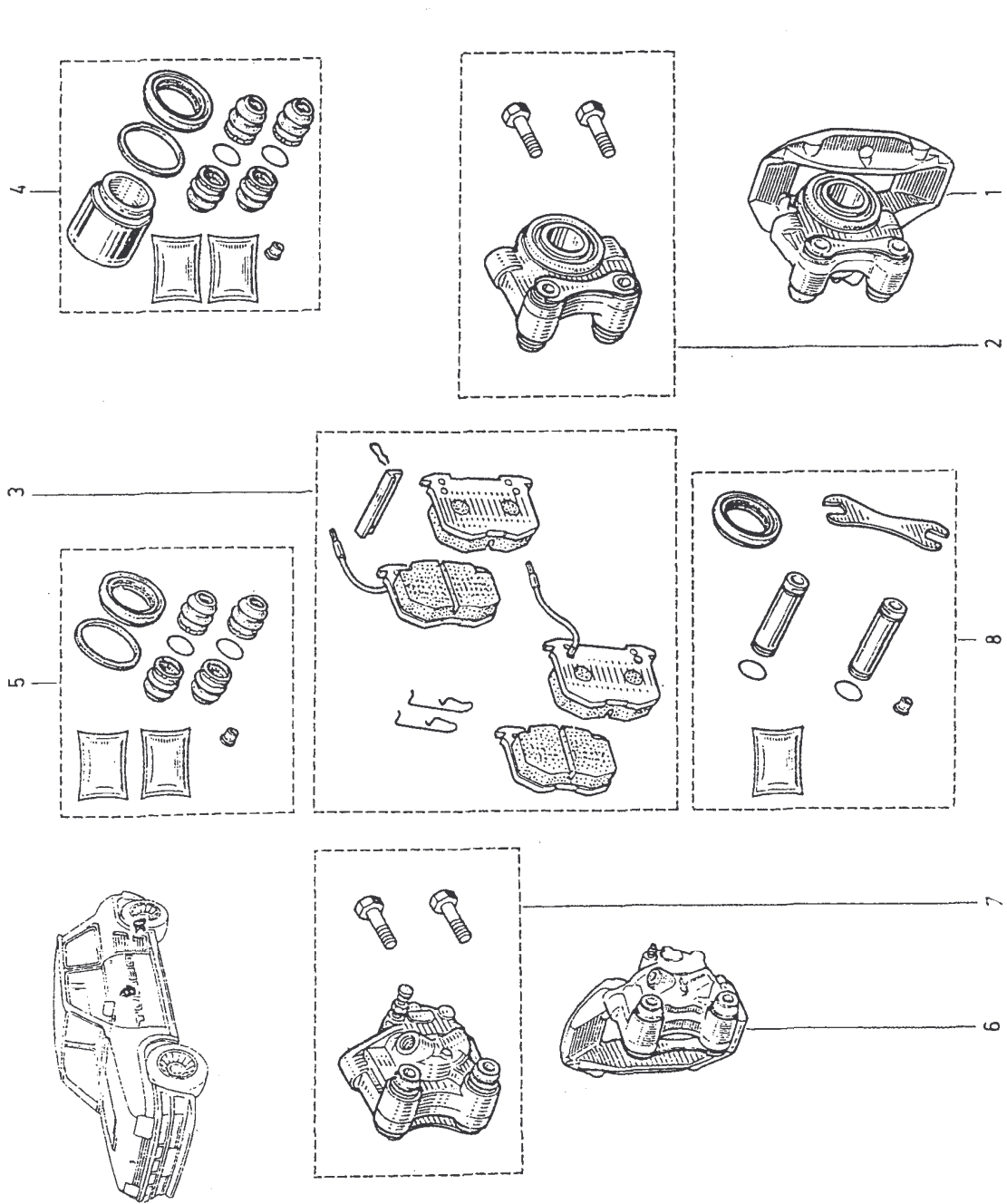
43.30
P.R.1073



43.40
P.R.1073

- 1 60 00 061 029
- 2 60 00 061 024
- 3 60 00 061 026
- 4 60 00 061 035
- 5 60 00 061 034
- 6 60 00 061 030
- 7 60 00 061 025
- 8 60 00 061 055

43.40
P.R.1073



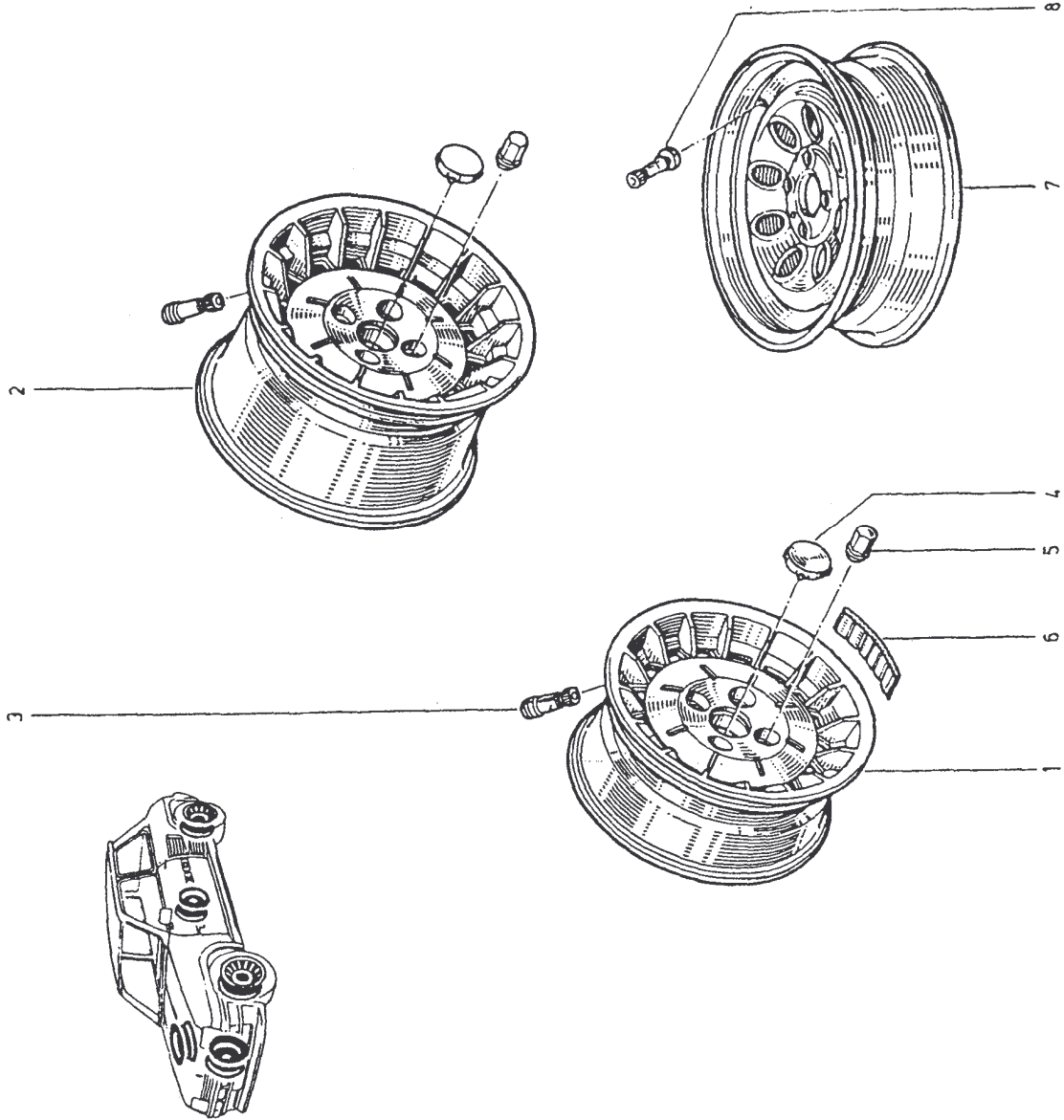
44.01
03.121P.R.1073

- 1 60 01 000 391 [6] (TRX)
- 60 01 001 138 [20] (TRX)
- 60 01 001 142 [22] (TRX)
- 2 60 01 000 250 [6] (TRX)
- 60 01 001 140 [20] (TRX)
- 60 01 001 143 [22] (TRX)
- 3 60 01 000 526
- 4 60 01 000 251
- 5 60 00 056 737
- 6 60 01 000 111
- 60 01 003 423
- 7 60 01 000 444
- 60 01 005 866
- 8 60 00 056 653

左 右



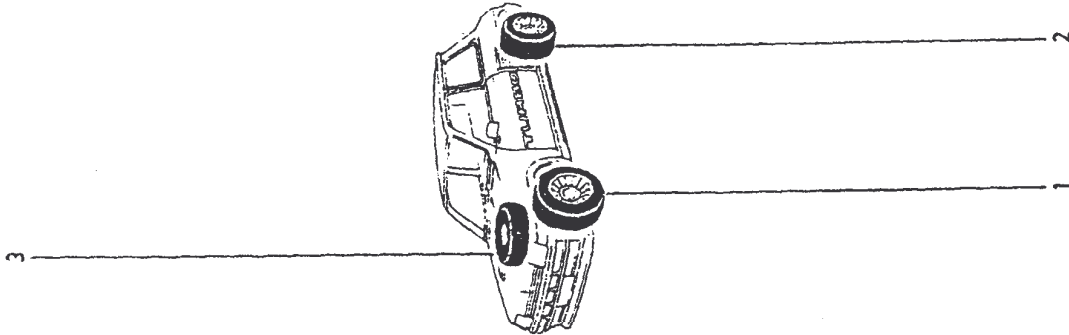
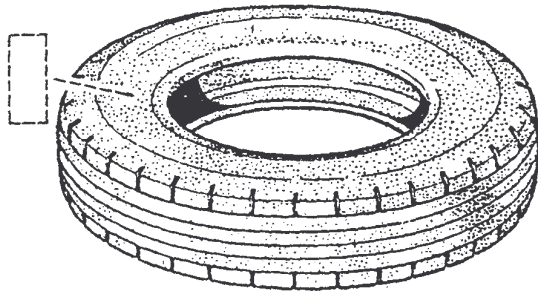
44.01
P.R.1073



44.10
P.R.1073

1 60 01 000 850 (A)
60 01 001 220 (B)
2 60 01 000 851
3 60 01 001 287 †
60 01 006 562

44.10
P.R.1073



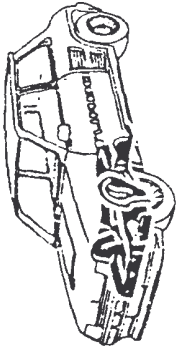
(A)	190/55 HR 340
(B)	190/55 VR 340

50.01
P.R.1073

1 77 01 461 065 (3)



50.01
P.R.1073

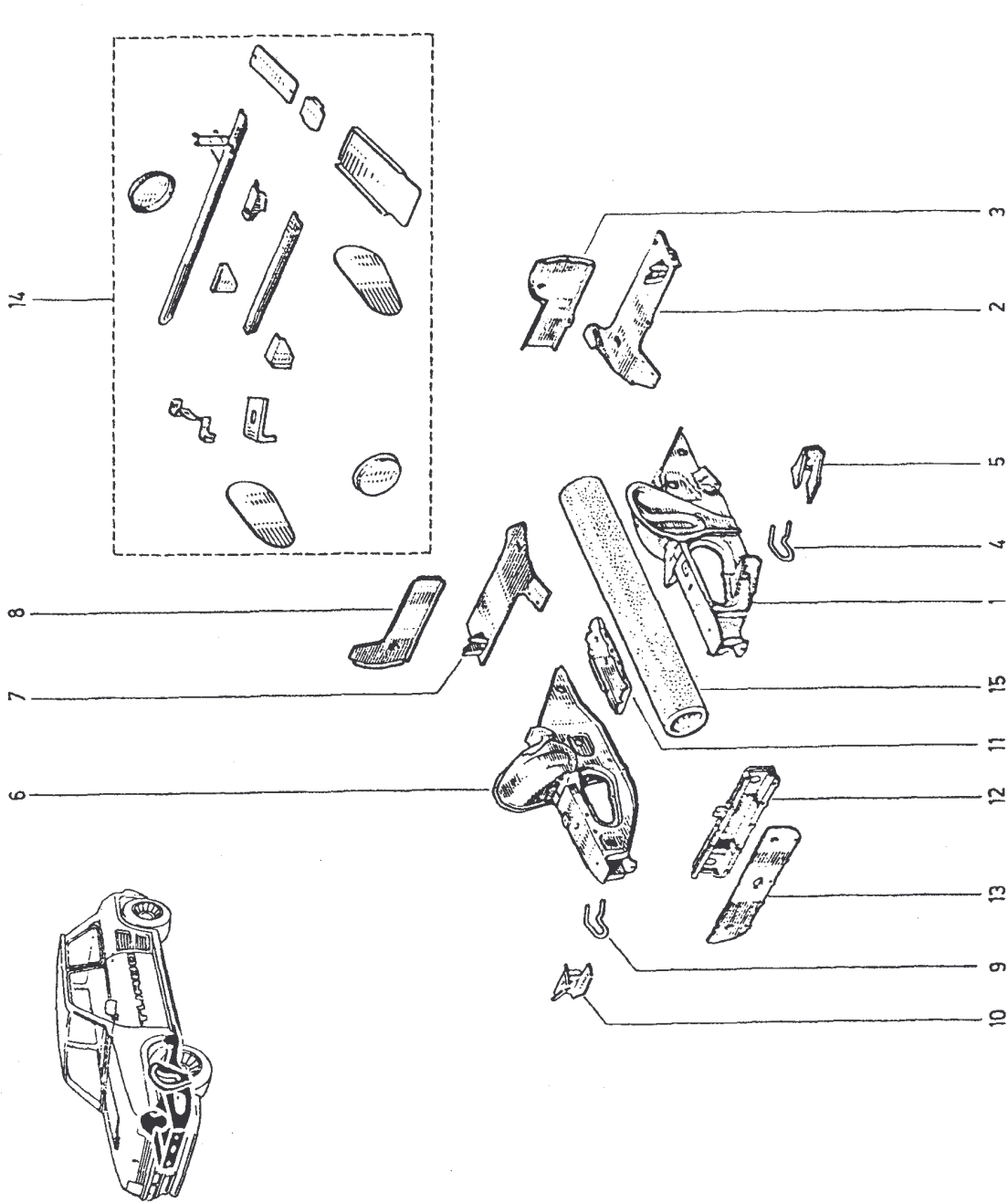


(3) 5 60 00 064 500- 1-
60 00 064 501- 1-
60 00 064 530- 1-

50.05
P.R.1073

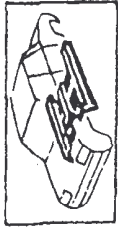
- 1 77 01 513 712 (4)(31)
- 2 77 00 541 463 (31)
- 3 77 00 527 863 (31)
- 4 77 00 553 946 +
- 60 01 003 009
- 5 77 00 531 664 (31)
- 6 77 01 513 713 (4)(31)
- 7 77 00 541 462 (31)
- 8 77 00 527 864 (31)
- 9 77 00 553 946 +
- 60 01 003 009
- 10 77 00 531 667 (31)
- 11 77 00 571 819 (31)
- 12 77 00 531 146 + (31)
- 77 00 692 344 (31)
- 13 77 00 528 929 (31)
- 14 60 00 064 500
- 15 60 00 064 530

50.05
P.R.1073

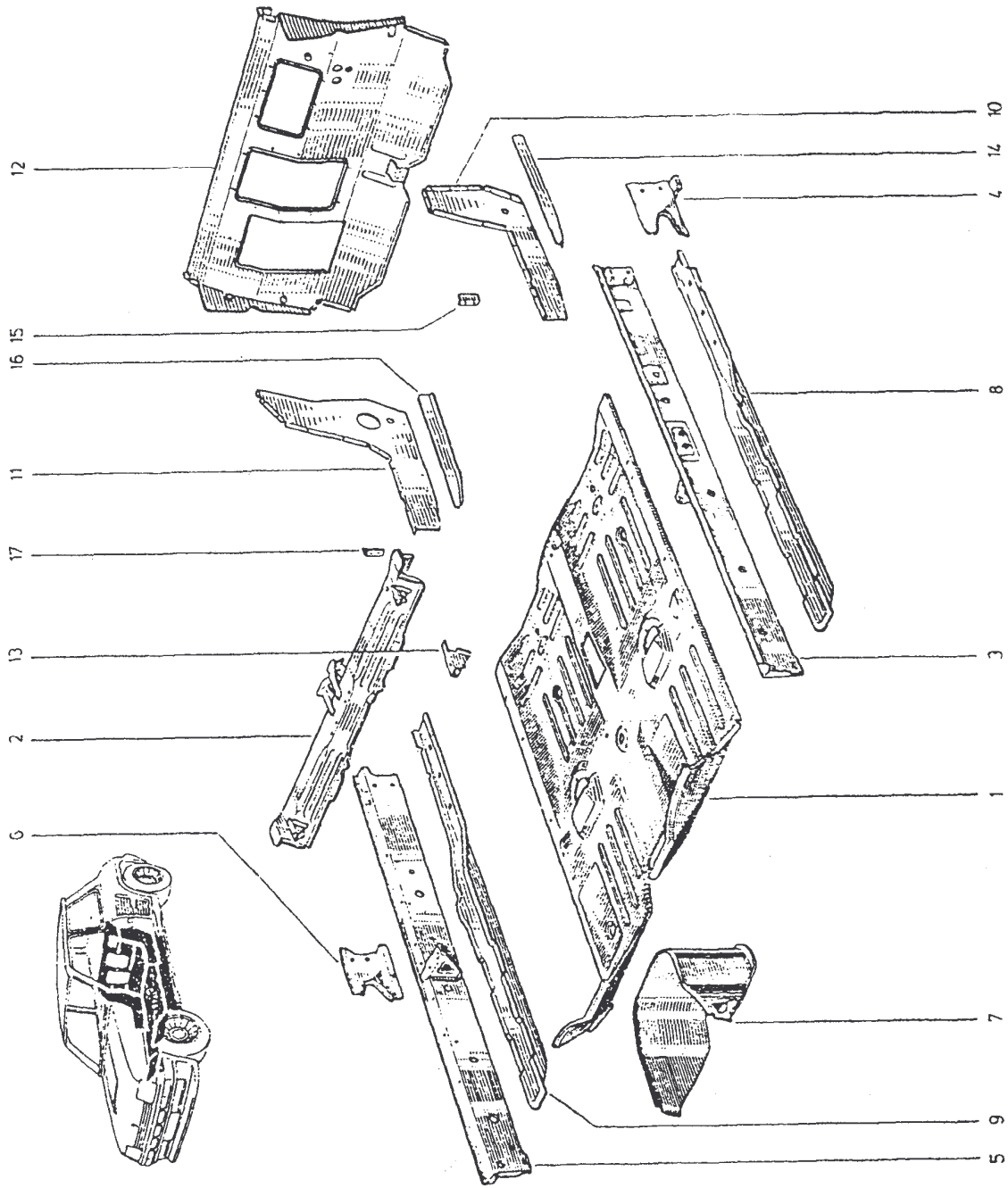


50.10
P.R.1073

- 1 77 00 586 945 (31)
- 2 77 00 673 197 (31)
- 3 77 01 461 227 (31)
- 4 77 00 530 937
- 5 77 01 461 226 (31)
- 6 77 00 530 939
- 7 77 00 549 036 + (31)
- 77 00 527 749 (31)
- 8 60 00 064 504
- 9 60 00 064 505
- 10 60 00 064 506
- 11 60 00 064 507
- 12 60 00 064 513
- 13 77 00 530 453
- 14 60 01 011 844
- 15 60 01 011 858
- 16 60 01 011 845
- 17 60 01 011 859



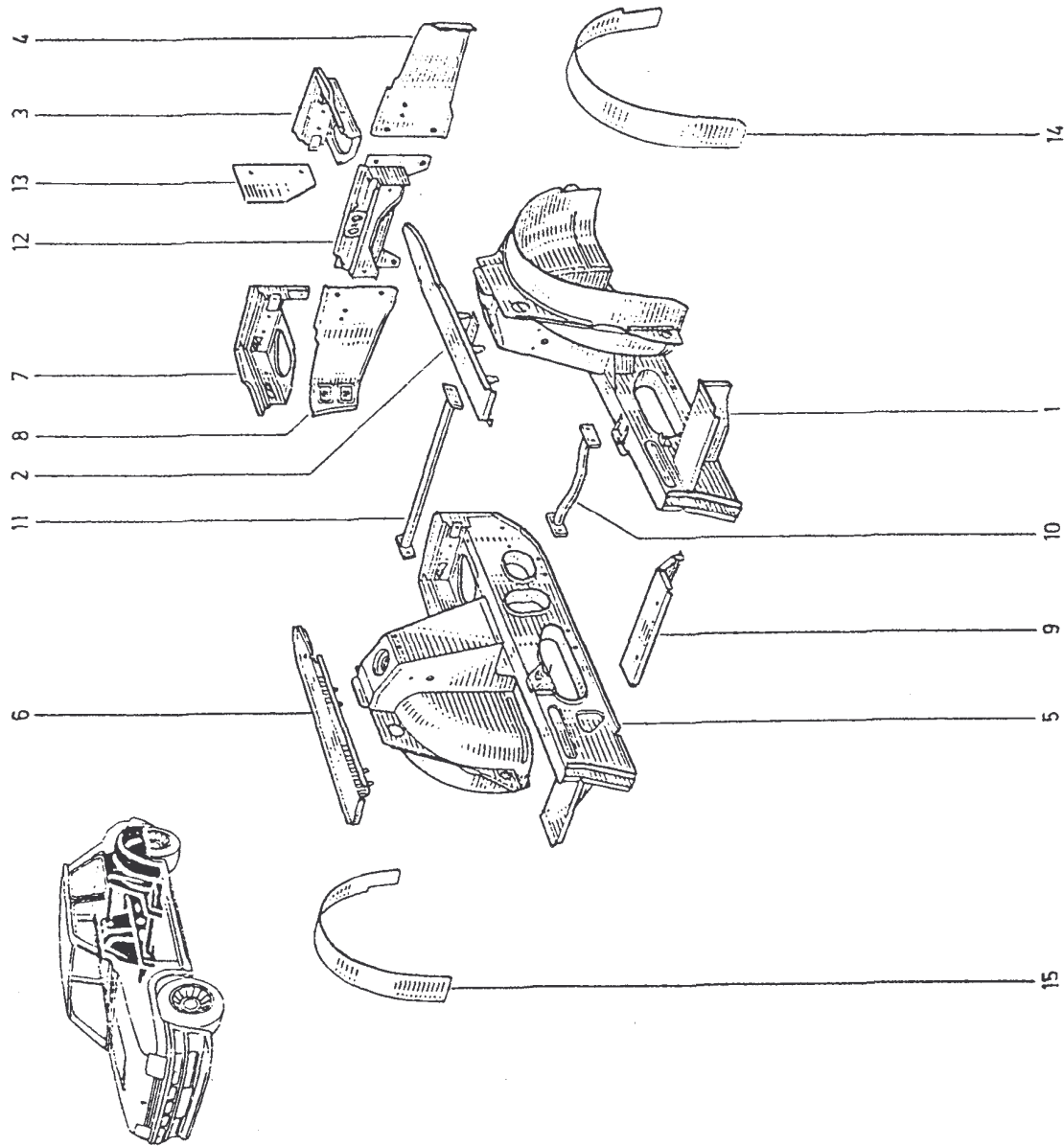
50.10
P.R.1073



50.20
P.R.1073

- 1 60 00 064 508 (a)
- 2 60 00 064 523 (b)
- 3 60 00 064 538 (b)
- 3 60 00 064 517
- 4 60 00 064 515
- 5 60 00 064 509
- 6 60 00 064 524 (a)
- 6 60 00 064 539 (b)
- 7 60 00 064 518
- 8 60 00 064 516
- 9 60 00 064 514
- 10 60 01 002 170
- 11 60 00 064 521
- 12 60 00 064 522
- 13 60 00 060 033
- 14 60 00 064 519
- 15 60 00 064 520

50.20
P.R.1073

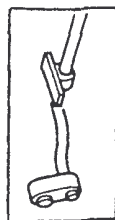


(a) R 8220 n° 5 ↑ n° 1025
(b) R 8220 n° 1026 ↑ n° ...
(b) R 8221

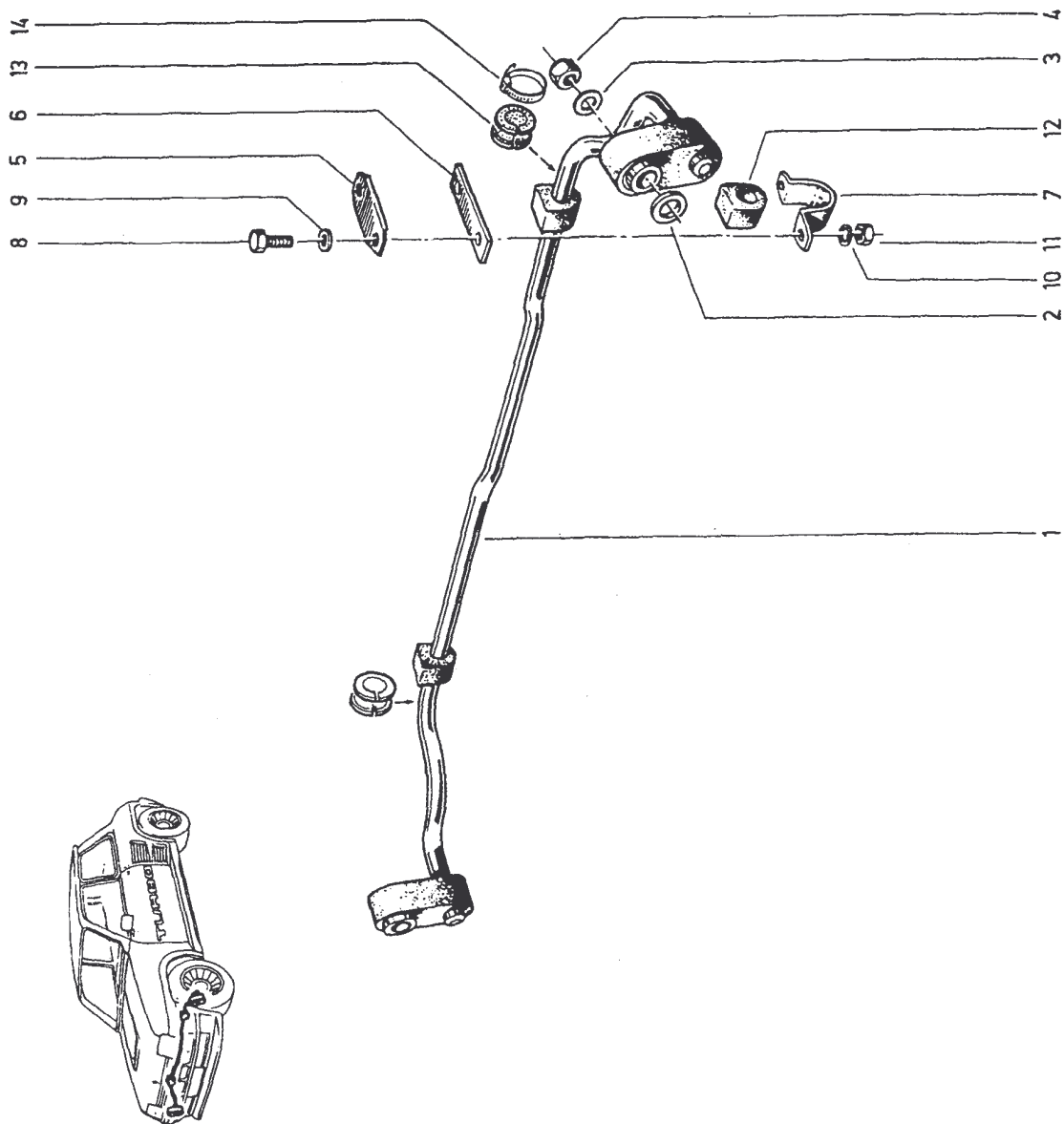
51.01

03-12/P.R.1073

- 1 60 01 001 385
- 2 77 03 053 662
- 3 79 03 053 050
- 4 77 03 034 106
- 5 06 08 445 411 †
- 6 06 08 445 400
- 6 77 00 533 943 (a)
- 7 60 01 001 560
- 8 77 03 001 142
- 9 77 03 053 074
- 10 77 03 056 078
- 11 79 03 032 012
- 12 60 01 001 559
- 13 60 01 006 566
- 14 77 01 407 062



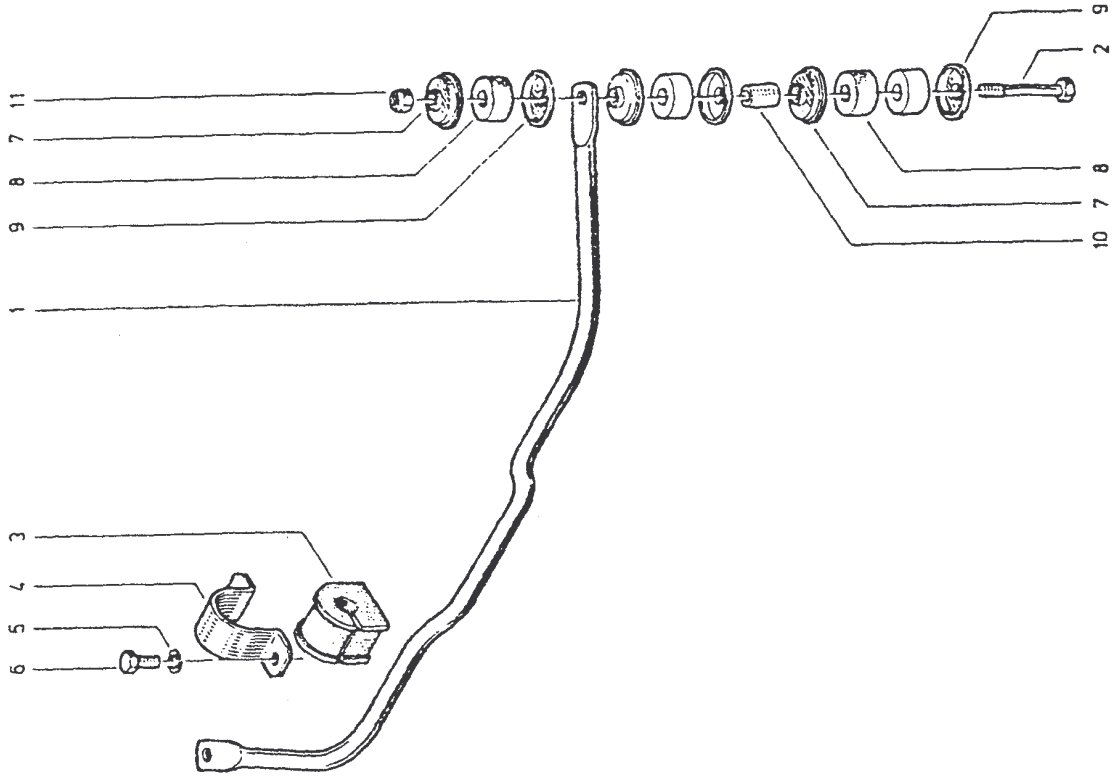
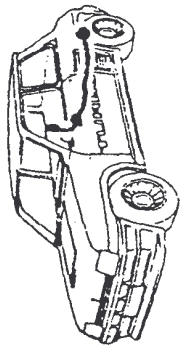
51.01
P.R.1073



(a) R 8220  n° 5  n° 824

51.03
P.R.1073

- 1 60 01 000 233
- 2 60 01 000 334
- 3 60 01 000 418
- 4 60 00 047 486
- 5 77 03 055 011
- 6 77 03 001 160
- 7 77 00 520 337
- 8 06 08 094 100
- 9 06 08 490 500
- 10 60 01 000 335
- 11 77 03 034 039



51.03
P.R.1073

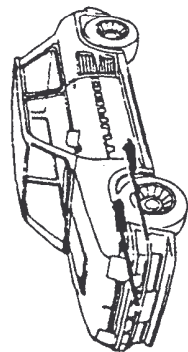
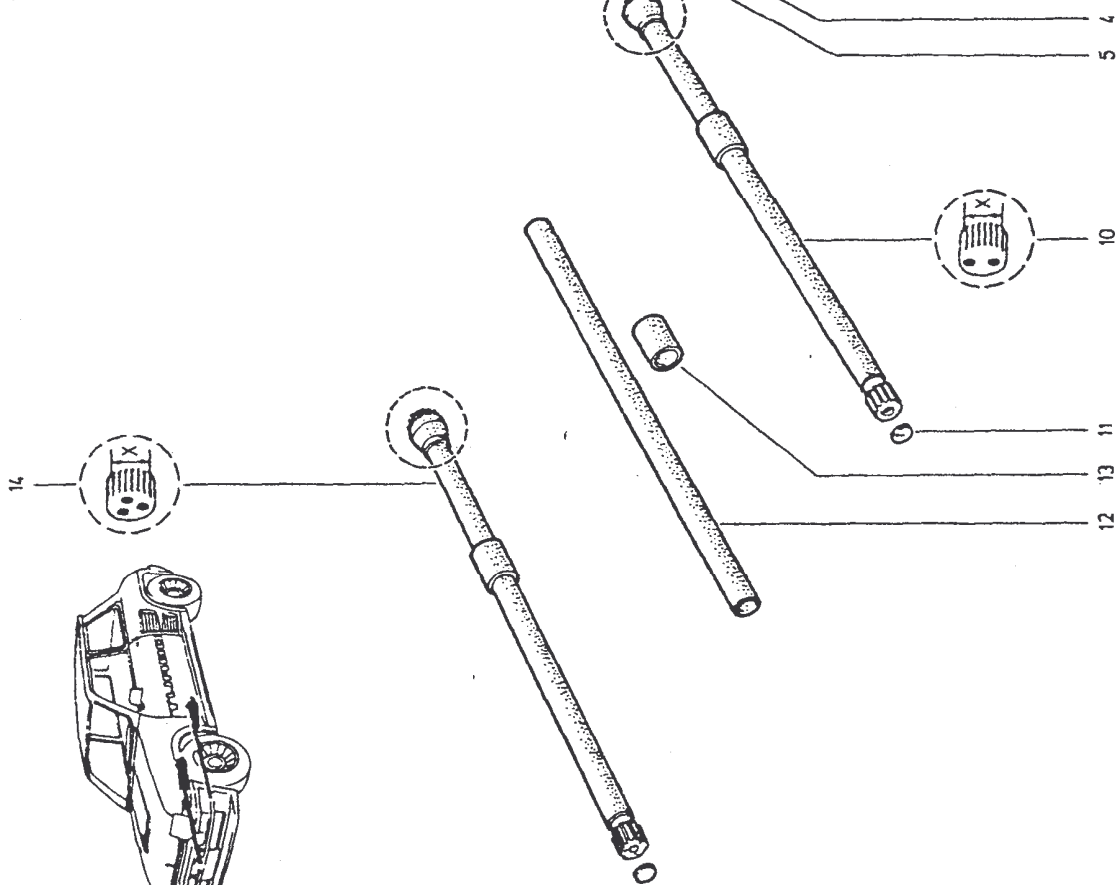
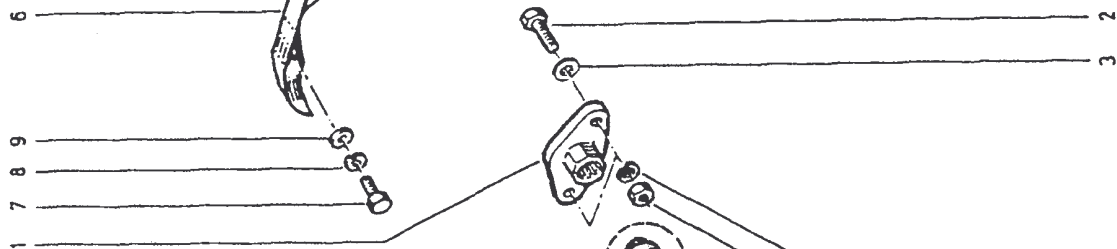


51.10
P.R.1073

- 1 77 00 583 930
- 2 80 03 001 602
- 3 77 03 053 136
- 4 77 03 055 018
- 5 79 03 032 141
- 6 77 00 586 286
- 7 77 03 001 160
- 8 77 03 055 011
- 9 77 03 053 037
- 10 77 00 652 321 (X-18,50)
- 11 77 03 088 034
- 12 06 07 247 700
- 13 77 00 500 287
- 14 77 00 652 322 (X-18,50)

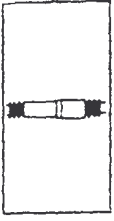
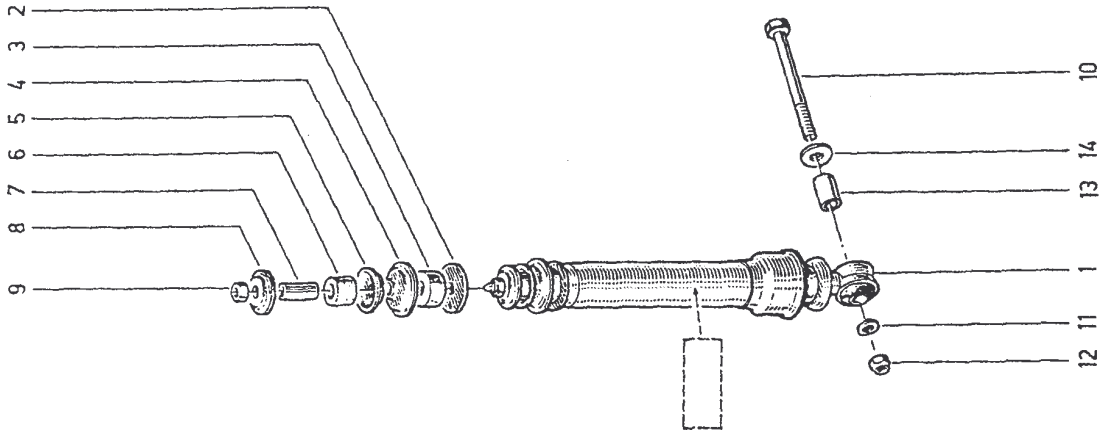
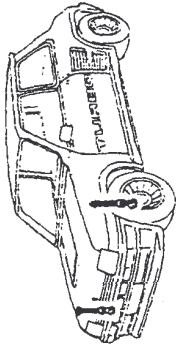


51.10
P.R.1073



51.40
P.R.1073

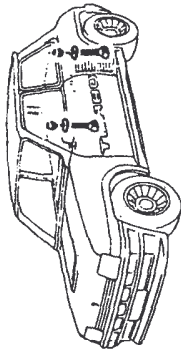
60 01 000 854	≠
60 01 000 855	≠
2 77 01 015 601	+
3 06 08 490 300	+
77 05 002 033	
4 06 08 490 200	
5 06 08 490 500	
76 08 490 600	
77 05 001 153	
8 06 08 490 100	+
9 08 55 710 600	+
77 01 027 919	
10 77 03 101 059	☒
11 79 03 053 050	
12 77 03 034 106	
13 60 01 001 392	
14 77 03 053 043	



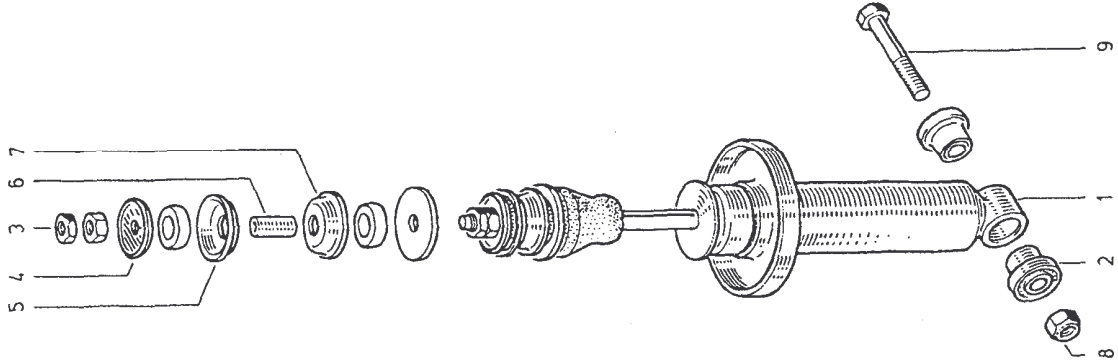
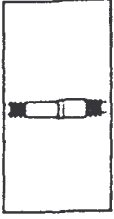
51.40
P.R.1073

51.50
P.R.1073

- 1 60 01 000 332 非
- 60 01 000 333
- 2 60 00 047 808
- 3 77 03 032 051
- 4 06 08 490 100
- 5 06 08 490 500
- 6 06 08 490 400
- 7 06 08 490 200
- 8 77 03 034 021
- 9 50 03 001 109



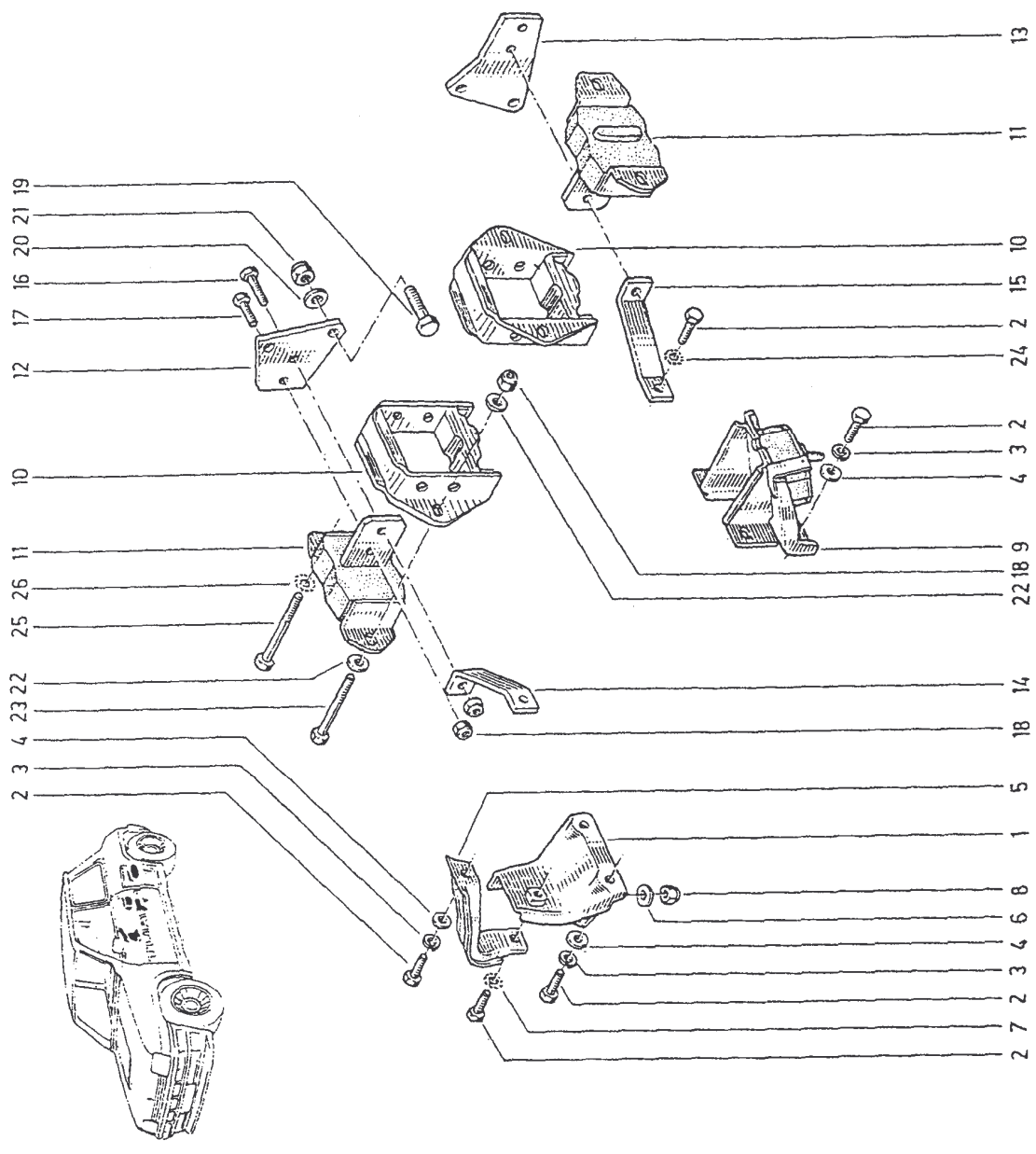
51.50
P.R.1073



- 1 60 00 056 564 (a)
- 60 01 002 559 (b)
- 2 77 03 001 162 XX
- 3 77 03 055 011 XX
- 4 77 03 053 037 XX
- 5 77 00 527 674
- 6 79 03 053 045
- 7 79 03 056 014
- 8 77 03 034 037
- 9 60 01 002 547
- 10 60 01 001 820
- 11 60 01 000 465
- 12 60 01 000 402
- 13 60 01 000 401
- 14 60 01 000 404
- 15 60 01 000 403
- 16 77 03 001 373 XX
- 17 77 03 001 162 XX
- 18 77 03 034 037
- 19 77 03 101 072
- 20 79 03 053 050
- 21 77 03 034 106
- 22 77 03 053 037
- 23 77 03 001 397
- 24 79 03 056 014
- 25 77 03 001 241
- 26 79 03 056 030

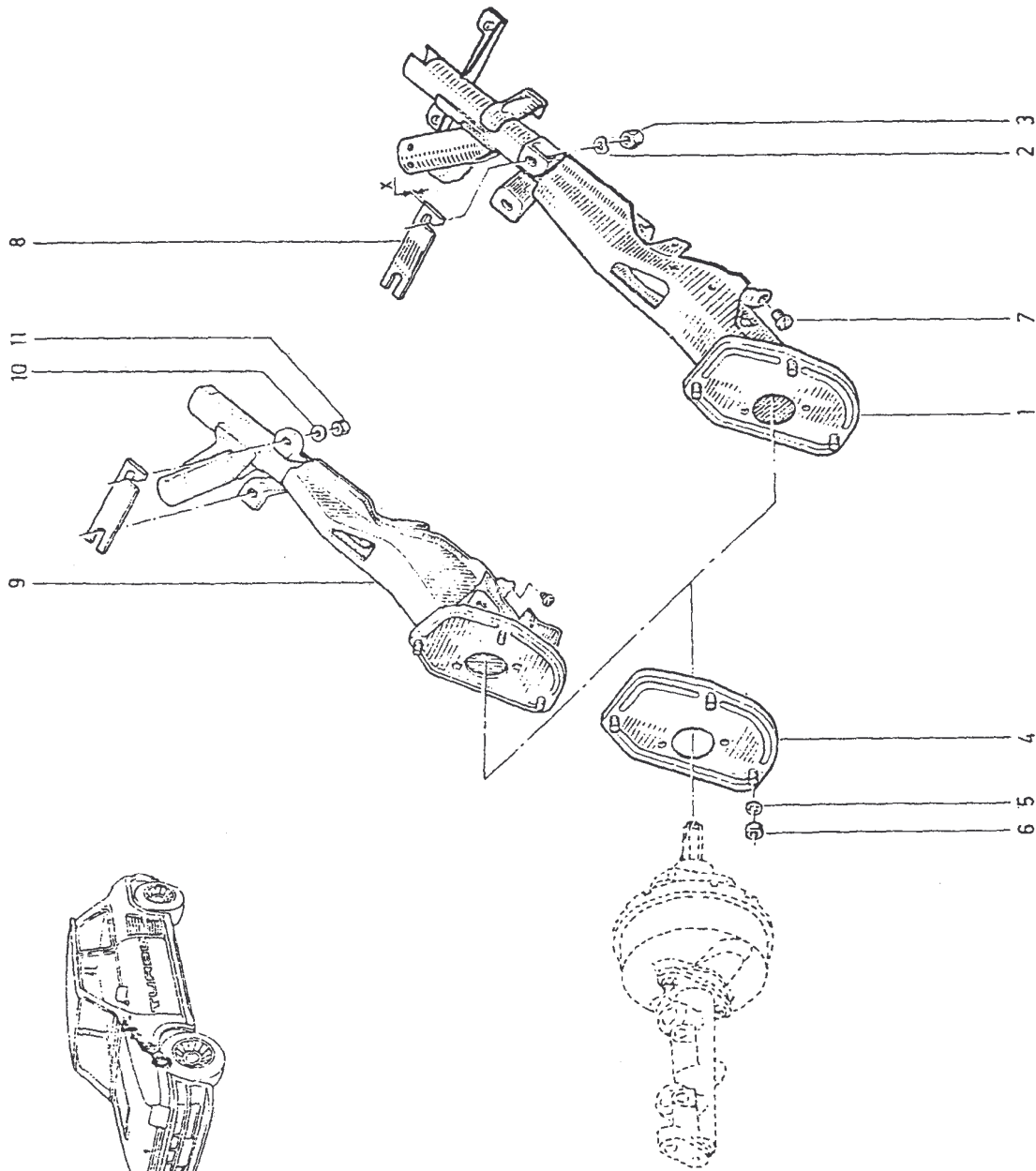
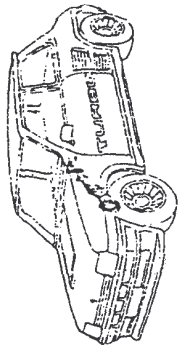
(a) R 8220 n° 5 ↑ n° 1147

(b) R 8220 n° 1148 ↑ n° ...
(b) R 8221



1	60 01 000 455	(a)
	60 01 002 275	(b)
2	77 03 058 008	
3	77 03 035 003	
4	77 00 560 581	
5	79 03 056 012	☒ ☒
6	79 03 032 012	☒ ☒
7	77 03 088 027	
8	77 00 674 766	(X=1)
	77 00 707 986	(X=3)
9	77 00 698 985	
10	77 03 053 037	
11	77 03 034 037	

TURBO 2

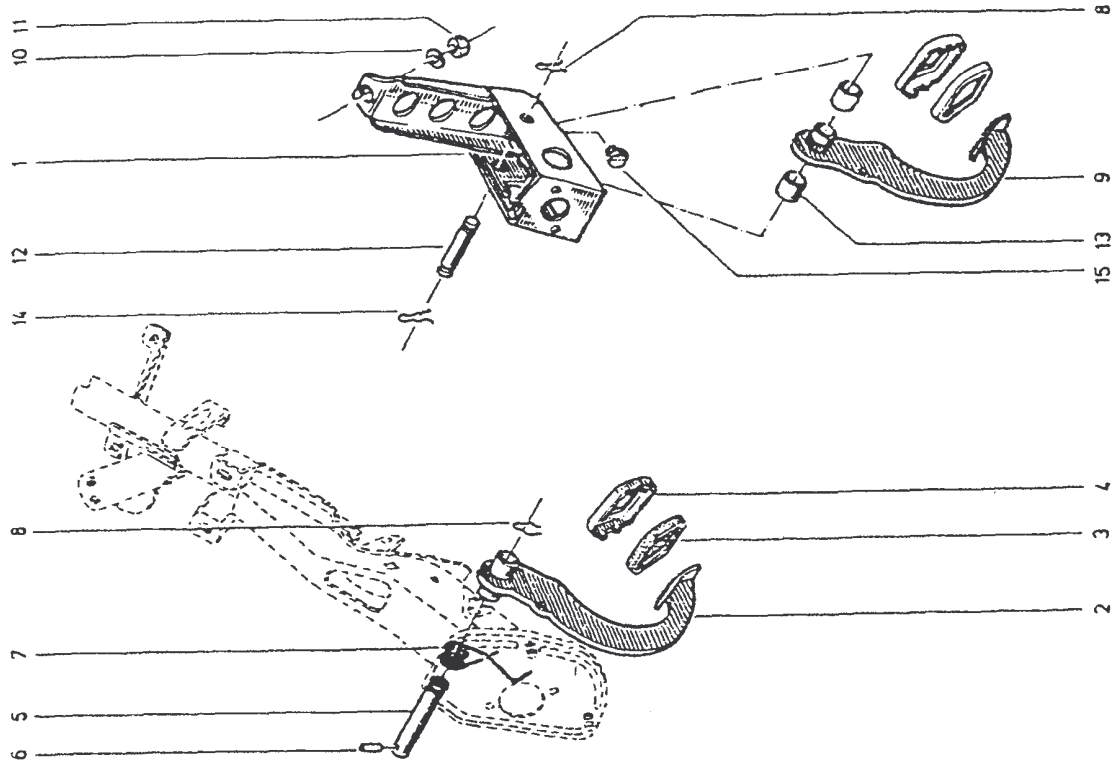
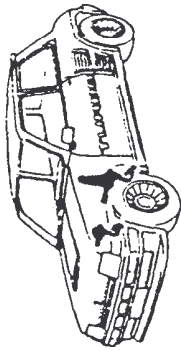


(a) R. 8220 TURBO I-2 N° 5 → N° 1518

(b) R. 8220 TURBO I-2 N° 1519 → N° ...

58.05
P.R.1073

- 1 60 01 000 221
- 2 60 01 000 285
- 3 77 00 651 523
- 4 77 00 651 522
- 5 60 01 000 260
- 6 77 03 067 214
- 7 77 00 549 212
- 8 77 03 066 257
- 9 60 01 000 159
- 10 79 03 056 030
- 11 79 03 032 018 ☒
- 12 60 01 000 226
- 13 60 01 000 228
- 14 77 03 066 242
- 15 77 03 088 027

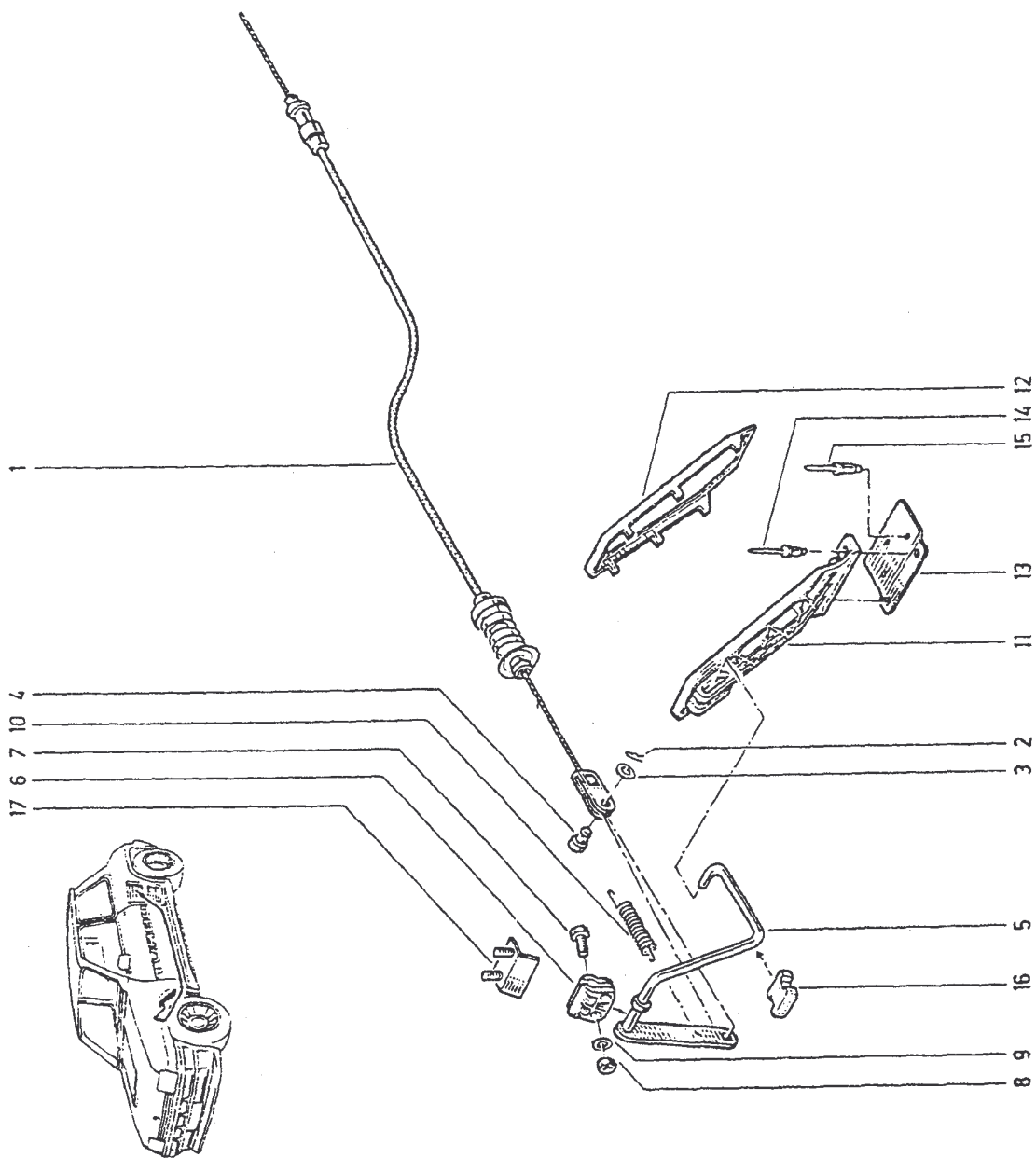


58.05
P.R.1073



TURBO
TURBO 2

- 1 60 01 000 051
- 60 01 008 575
- 2 10 89 020 202
- 3 79 03 053 028 ☒
- 4 77 03 050 063
- 5 60 00 057 627
- 6 77 00 638 877
- 7 77 03 001 123 ☒
- 8 77 03 034 008
- 9 79 03 053 028 ☒
- 10 60 01 001 249
- 11 77 00 573 790
- 12 77 00 573 715
- 13 60 01 000 756
- 14 77 03 072 046
- 15 60 03 072 013
- 16 77 00 642 520
- 17 60 01 001 667

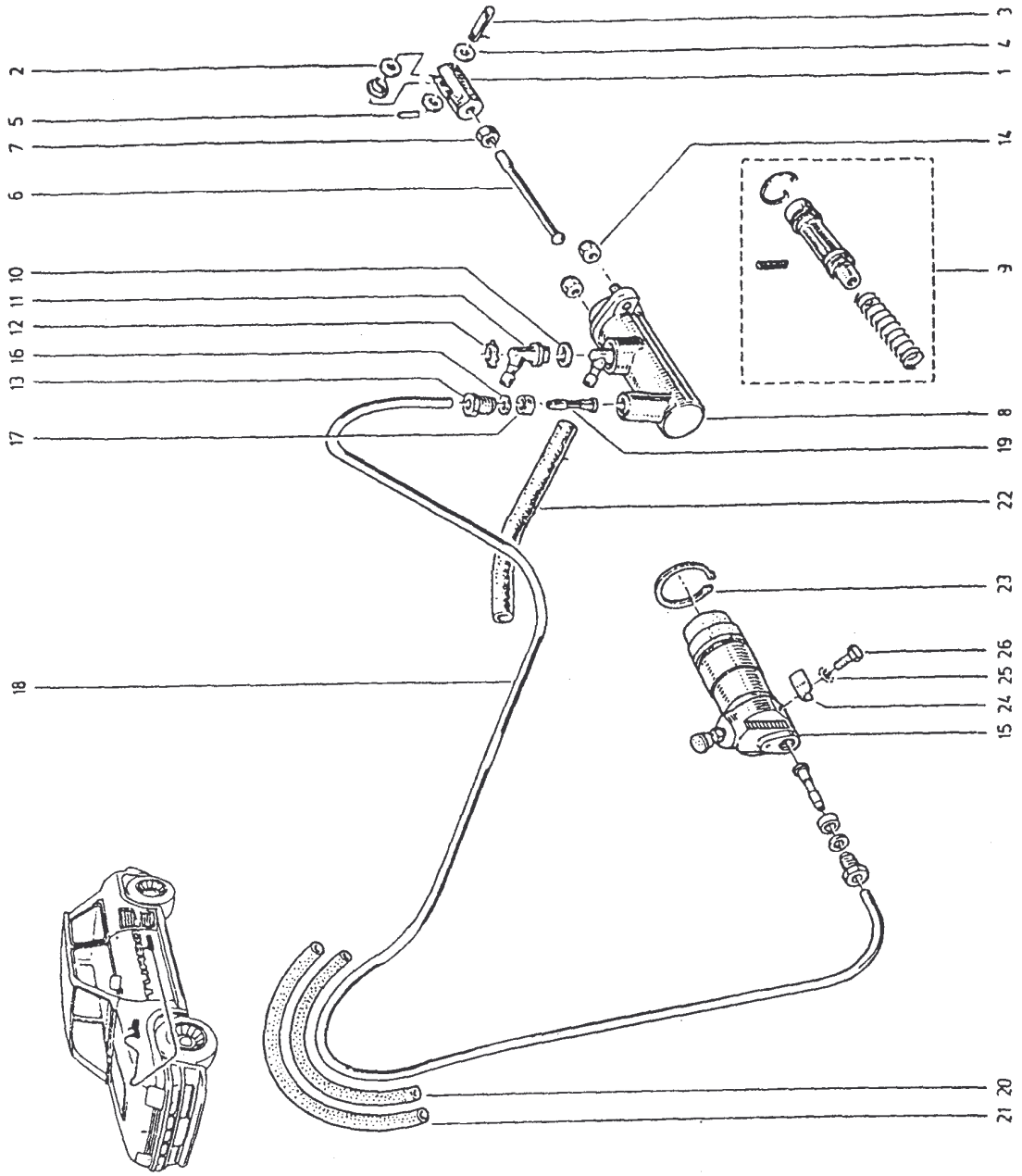


58.15
P.R.1073

58.15
P.R.1073

- 1 77 00 582 362
- 2 06 08 504 800
- 3 77 03 050 055
- 4 79 03 053 028 ☐
- 5 10 89 020 152
- 6 60 01 000 245
- 7 79 03 032 012 ☐
- 8 77 00 573 569
- 9 77 01 200 598
- 10 08 70 012 700
- 11 77 01 012 655
- 12 08 70 012 800
- 13 78 66 038 000
- 14 77 03 034 016
- 15 79 10 025 031
- 16 79 03 053 215
- 17 78 66 040 000 +
- 77 00 703 164
- 18 60 01 000 882
- 19 78 66 037 000
- 20 60 01 001 308
- 21 60 01 001 309
- 22 60 00 049 661
- 23 77 03 066 099
- 24 60 01 000 446
- 25 79 03 056 023
- 26 77 03 001 118

1m

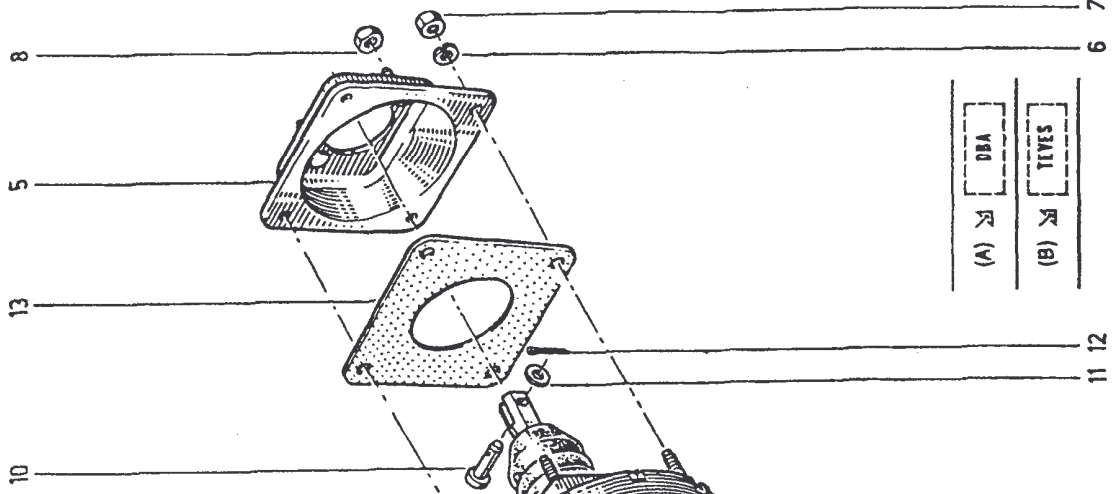
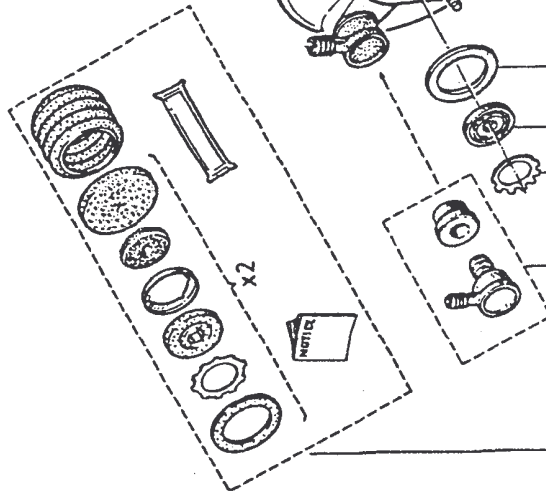
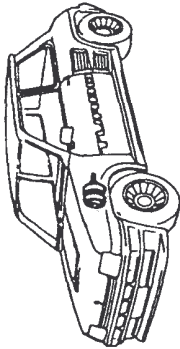


58.25
91-189P.R.1073

- 1 77 00 685 666 +
- 77 00 670 739 +
- 77 01 349 546 + (A)
- 2 50 00 241 513 (A)
- 77 01 201 793 (B)
- 77 01 201 972 (A)(42)
- 3 77 01 012 506 + (A)(42)
- 4 77 01 012 507 + (A)(42)
- 8 77 00 667 510 ☒
- 8 77 03 055 031 ☒
- 7 79 03 032 012 ☒
- 8 77 03 034 016
- 9 77 00 616 986
- 10 77 03 050 061
- 11 07 03 620 100
- 12 10 89 020 202
- 13 77 00 701 608
- 14 77 01 202 004 (A)
- 77 01 201 973 (B)



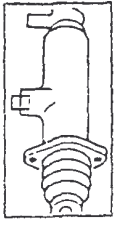
58.25
P.R.1073



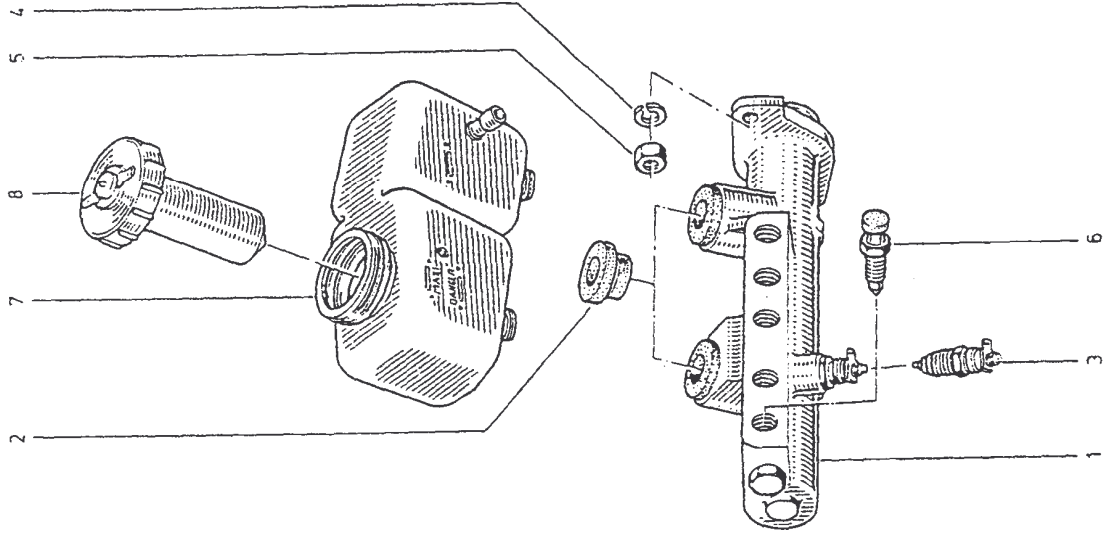
(A) ☒	DBA
(B) ☒	TEVES

58.40
P.R.1073

- 1 77 00 586 233
- 2 77 01 019 337
- 3 77 01 020 532
- 4 77 03 055 031
- 5 79 03 032 012
- 6 60 00 056 182
- 7 77 00 619 281 (a)
- 8 77 01 002 931 (b)
- 8 77 01 349 029



58.40
P.R.1073



(a) R 8220 n° 5 n° 1448

(b) R 8220 n° 1449 n° ...
R 8221

58.60
03-121P.R.1073

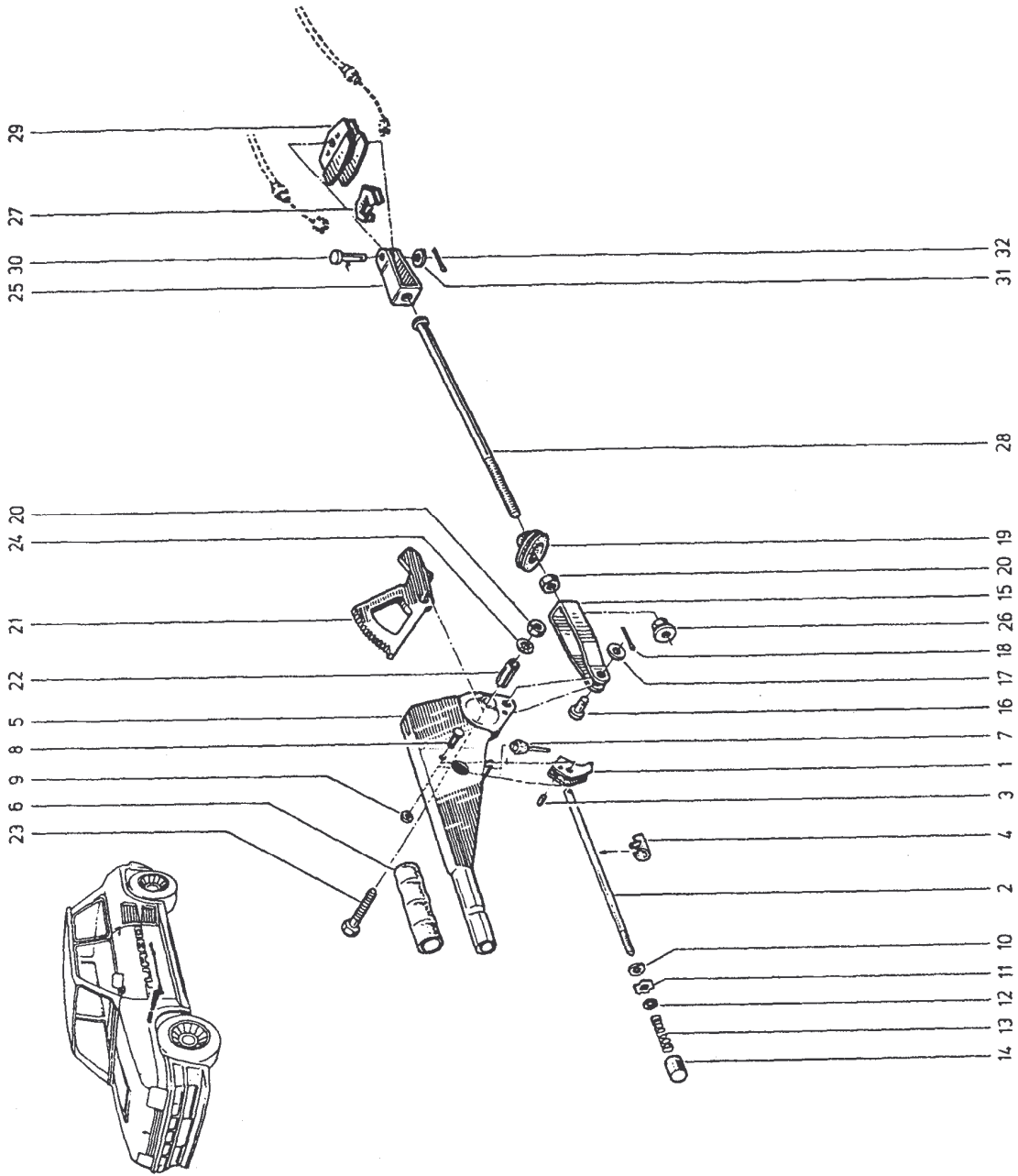
- 1 77 00 528 393
- 2 77 00 533 135
- 3 77 05 035 068
- 4 77 00 632 817
- 5 77 01 568 685
- 6 79 10 006 195
- 7 77 03 088 005
- 8 77 03 050 034
- 9 77 03 066 150
- 10 77 03 053 415
- 11 77 00 670 019
- 12 77 03 053 074
- 13 78 67 065 000
- 14 77 00 649 714
- 15 60 01 000 151
- 16 77 03 050 059
- 17 79 03 053 043
- 18 77 03 068 103
- 19 77 00 693 123
- 77 00 549 343
- 20 79 03 032 018
- 21 77 00 533 301
- 22 77 05 001 142
- 23 77 03 001 608
- 24 79 03 056 014
- 25 60 01 000 153
- 26 77 00 539 049
- 77 03 034 121
- 27 06 07 110 900
- 28 60 01 000 152
- 29 08 24 376 400
- 30 77 03 050 055
- 31 79 03 053 028
- 32 77 03 068 103

+

+



58.60
P.R.1073



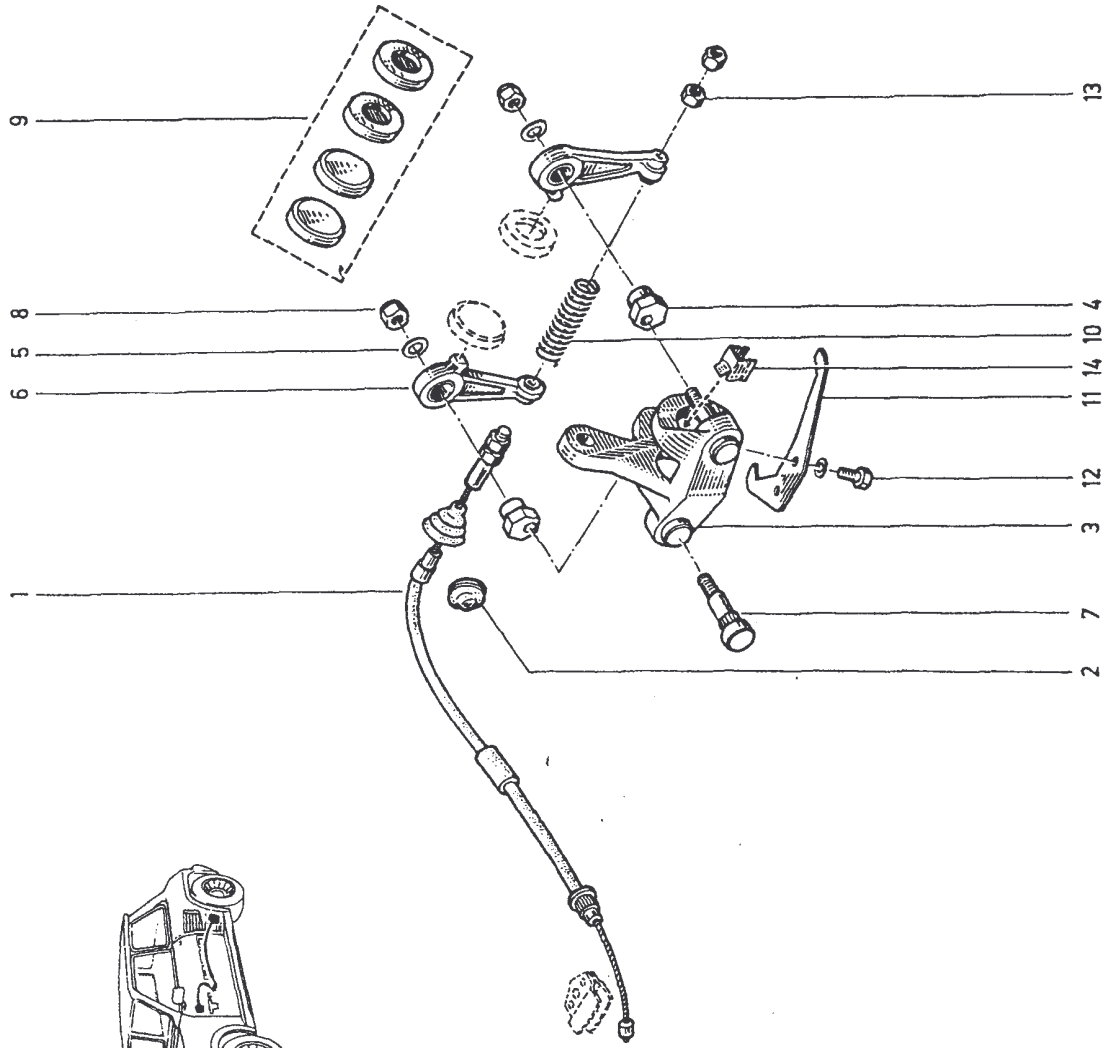
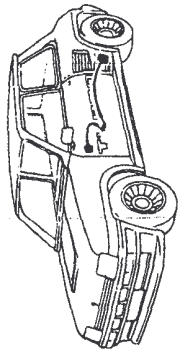
58.62
03-121P.R.1073

- 1 60 00 007 221 (R 8220/120)
- 60 01 000 848 (a)
- 2 77 00 549 343 +
- 77 00 693 123 +
- 77 00 549 343
- 3 60 01 000 100
- 4 60 01 000 181
- 5 79 03 053 050
- 6 60 00 057 338
- 7 60 01 000 222
- 8 77 03 034 106
- 9 60 01 000 849 +
- 10 60 01 000 027 +
- 60 01 002 986
- 11 60 01 000 793
- 12 77 03 001 120
- 13 79 03 032 018
- 14 60 01 003 962

R 8220 /120
(a) R 8221

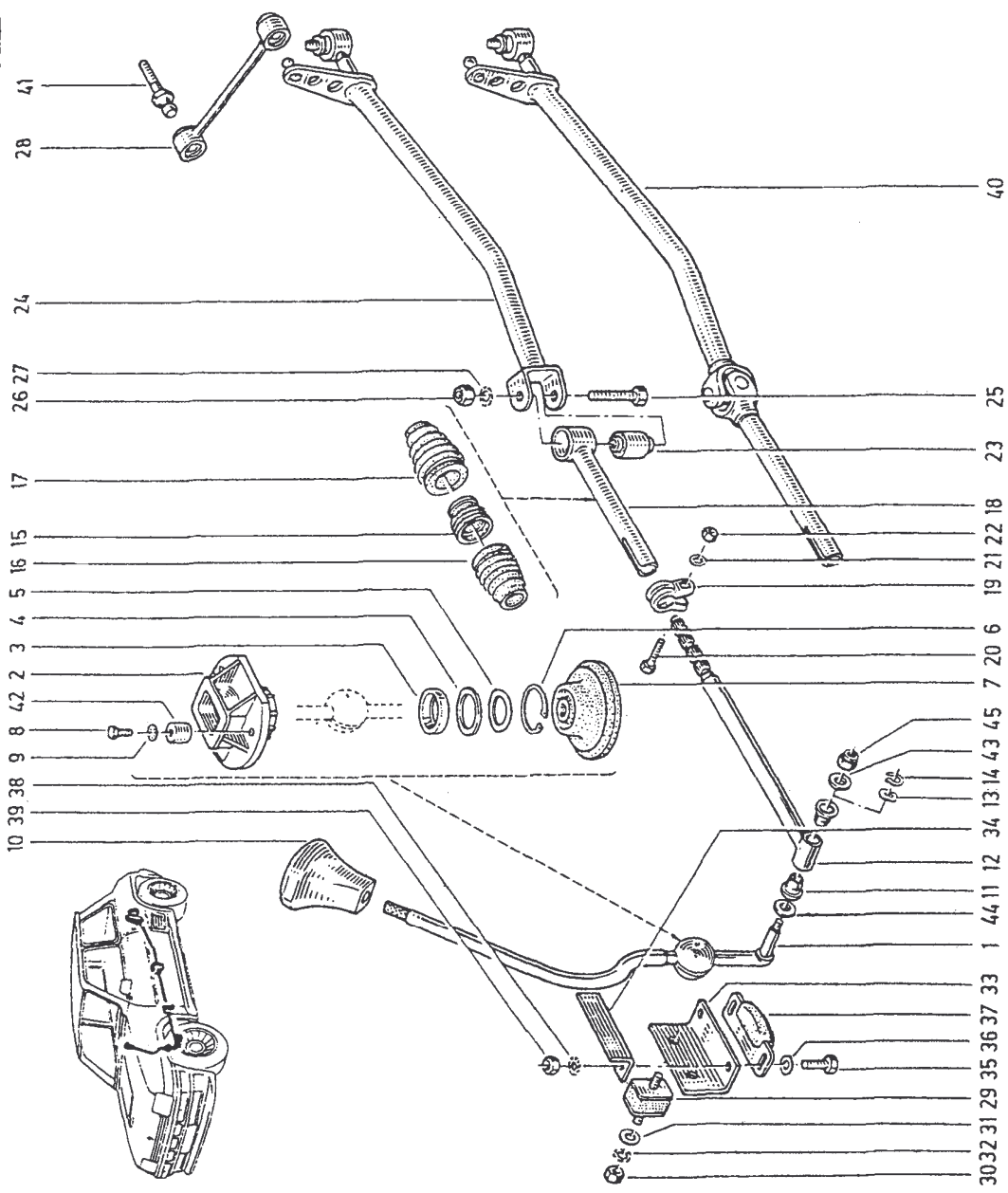


58.62
P.R.1073



1	60 01 000 170	TURBO
2	60 01 006 348	TURBO 2
3	77 00 623 364	+
4	77 00 708 075	(31)
5	77 00 652 308	
6	77 03 053 327	
7	77 00 616 173	
8	77 03 066 026	
9	77 00 626 575	
10	77 03 001 236	☒
11	79 03 056 012	☒
12	60 01 013 657	TURBO
13	77 00 668 901	TURBO 2
14	77 00 715 736	TURBO
15	60 01 000 165	TURBO 2
16	60 01 006 359	TURBO 2
17	77 03 057 017	TURBO
18	77 03 066 074	+ TURBO
19	77 03 066 316	TURBO
20	15 77 00 649 299	
21	16 77 00 615 944	
22	17 77 00 615 943	
23	18 60 00 057 052	
24	19 78 57 060 000	
25	20 77 03 001 373	☒
26	21 79 03 053 041	
27	22 77 03 034 037	
28	23 77 00 544 671	
29	24 60 01 000 166	
30	25 77 03 101 135	
31	26 77 03 034 098	
32	27 79 03 056 014	☒
33	28 60 01 000 171	
34	29 77 00 575 465	
35	30 79 03 032 010	☒
36	31 77 03 053 030	
37	32 79 03 056 008	☒
38	33 60 01 000 880	
39	34 60 01 001 295	
40	35 77 03 001 158	
41	36 79 03 053 041	
42	37 77 00 642 542	
43	38 79 03 056 014	☒

39	79 03 032 018	☒
40	60 01 001 934	
41	60 01 000 164	(a)
42	60 01 002 622	(b)
43	77 05 010 063	
44	77 03 053 407	TURBO 2
45	77 03 053 350	☒ TURBO 2
46	77 03 034 037	TURBO 2

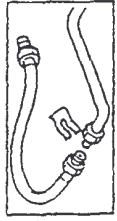


(a) R.8220 n° 5 → n° 1171

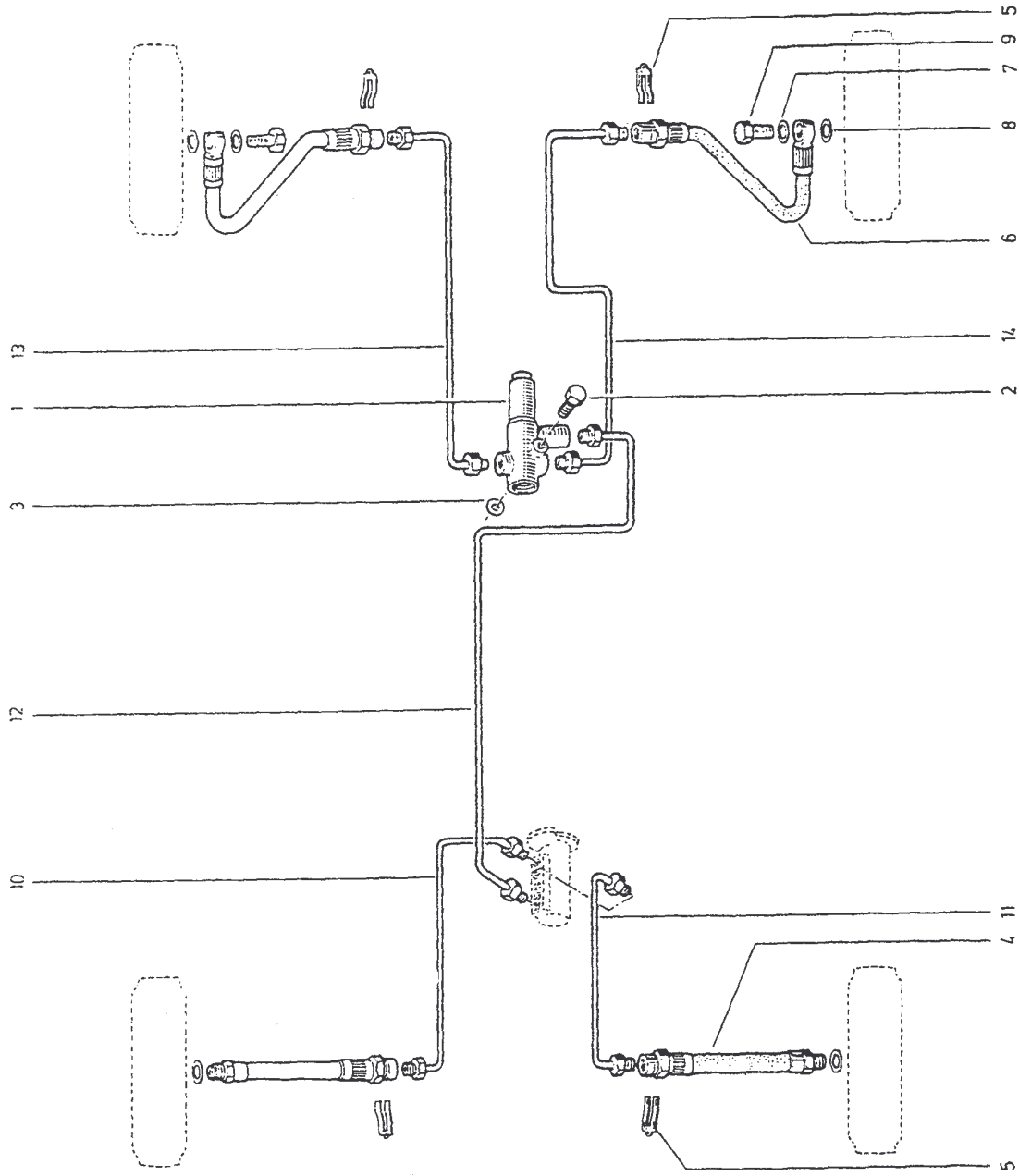
(b) R.8220 n° 1172 → n° ...
(b) R.8221

JU.5U
P.R.1073

- 1 60 01 000 875
- 2 77 03 001 552
- 3 77 03 055 011
- 4 60 01 000 553
- 5 77 00 547 566
- 6 60 01 000 552
- 7 60 00 002 036
- 8 60 00 002 035
- 9 60 00 056 156
- 10 60 01 000 865
- 11 60 01 000 867
- 12 60 01 000 869 (a)
- 13 60 01 001 887 (R 8220/120)
- 14 60 01 000 873



58.90
P.R.1073



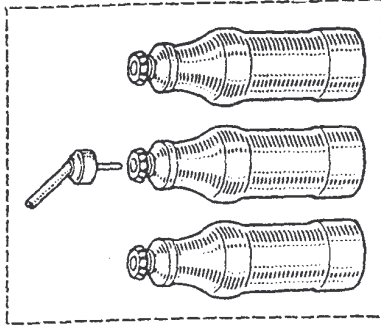
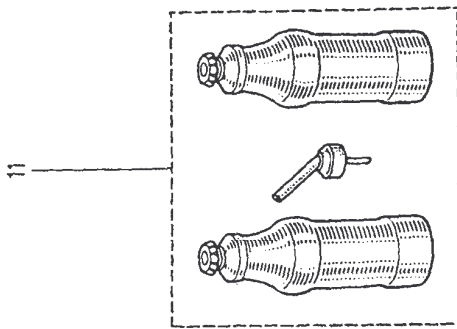
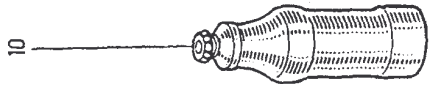
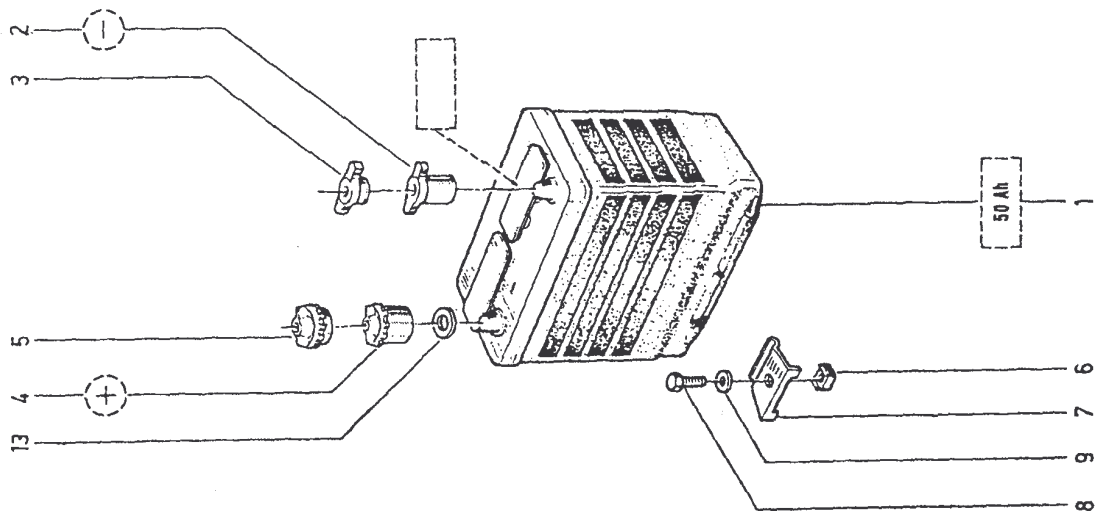
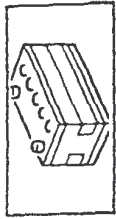
R.8220 /120
(a) R.8221

60.01
P.R.1073

- 1 60 01 011 184
- 2 08 55 664 400
- 3 77 00 523 486
- 4 08 55 947 200
- 5 77 01 000 115
- 6 77 03 044 055
- 7 77 00 571 817
- 8 77 03 001 123
- 9 79 03 053 028
- 10 77 01 401 588
- 11 77 01 400 537
- 12 77 01 400 538
- 13 60 01 012 656

☒ ☒

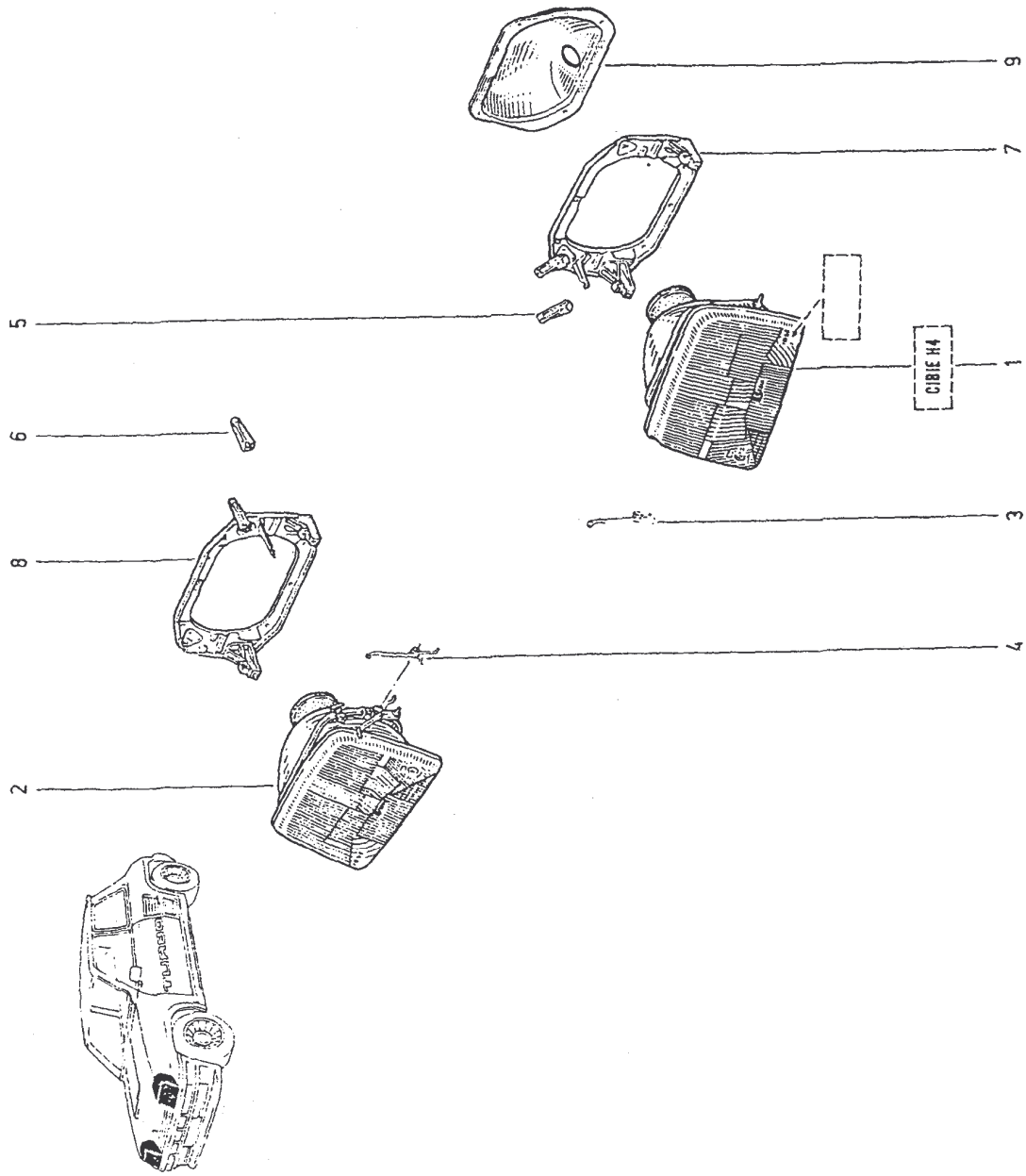
60.01
P.R.1073



OU.10
P.R.1073

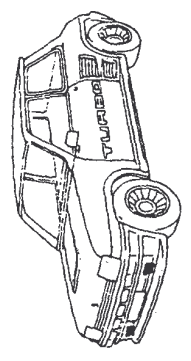
- 1 60 00 061 014
- 2 60 00 061 015
- 3 77 01 014 399
- 4 77 01 014 400
- 5 77 01 014 398
- 6 77 01 014 397
- 7 60 00 061 020
- 8 60 00 061 021
- 9 60 01 010 767

60.10
P.R.1073

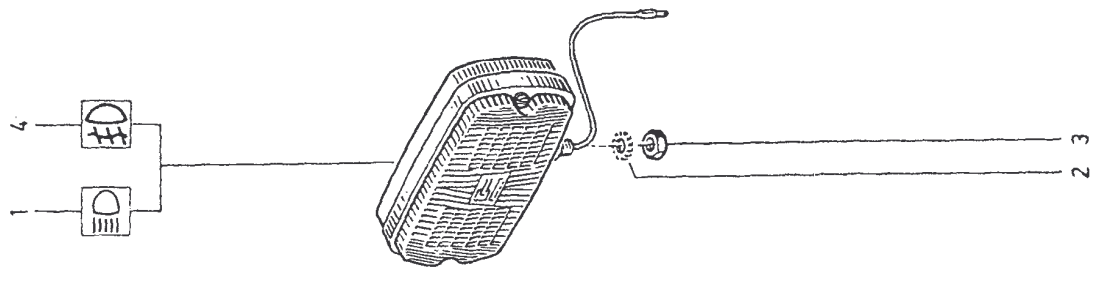


60.20
P.R.1073

- 1 60 01 011 361 [1]
- 60 01 012 398 [3]
- 2 10 81 301 082
- 3 77 03 032 035
- 4 60 00 053 632 [3]

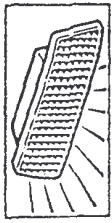


60.20
P.R.1073

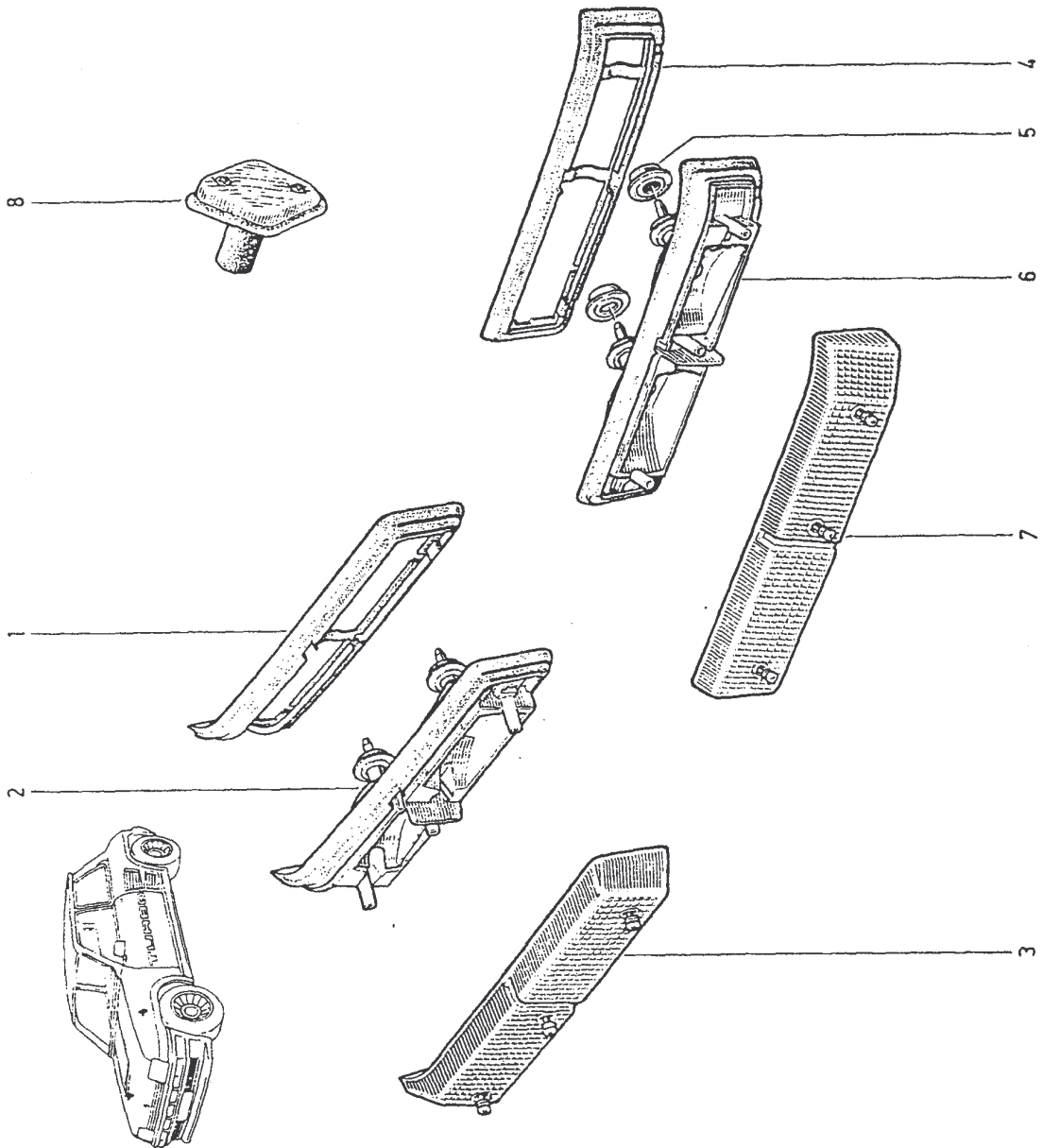


60.30
P.R.1073

- 1 77 01 016 995
- 2 77 01 016 991
- 3 77 01 016 992 +
- /7 91 016 998
- 4 77 01 016 996
- 5 77 01 016 997
- 5 77 01 016 993
- 7 77 01 016 994 +
- 77 01 016 999
- 8 77 00 666 805 (R 8220/102)



60.30
P.R.1073



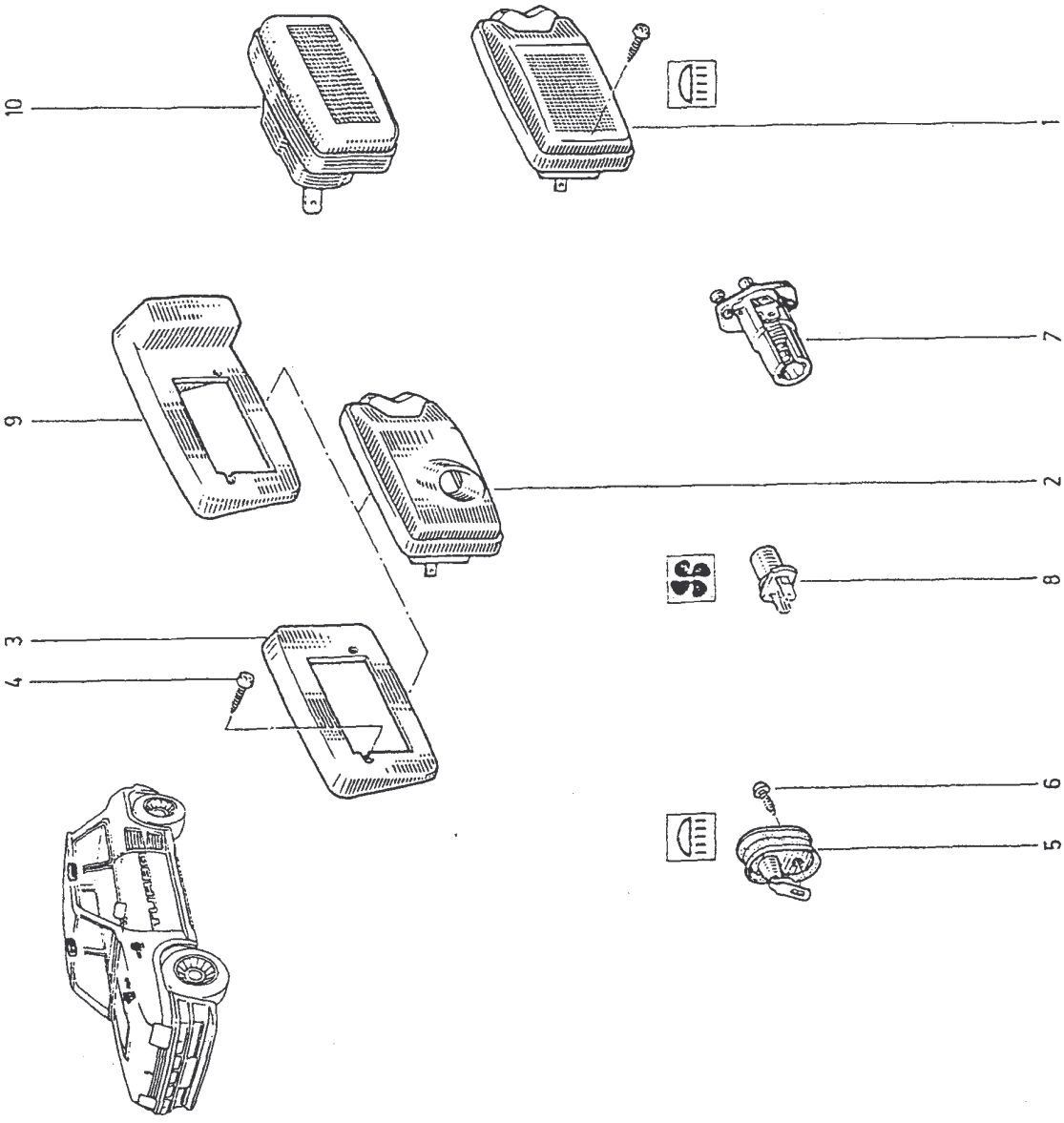
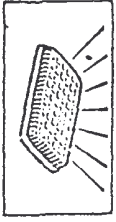
60.40

P.R.1073

- 1 77 01 349 136 TURBO
- 2 60 01 011 198
- 3 60 01 011 197 (a)
- 4 77 03 016 283
- 5 77 01 348 179 +
- 77 00 755 691
- 6 77 03 016 010 ☒
- 7 08 55 707 000
- 8 77 03 097 284
- 9 60 01 012 335 (R 8220/120)
- 10 77 01 349 036 TURBO 2

60.40

P.R.1073

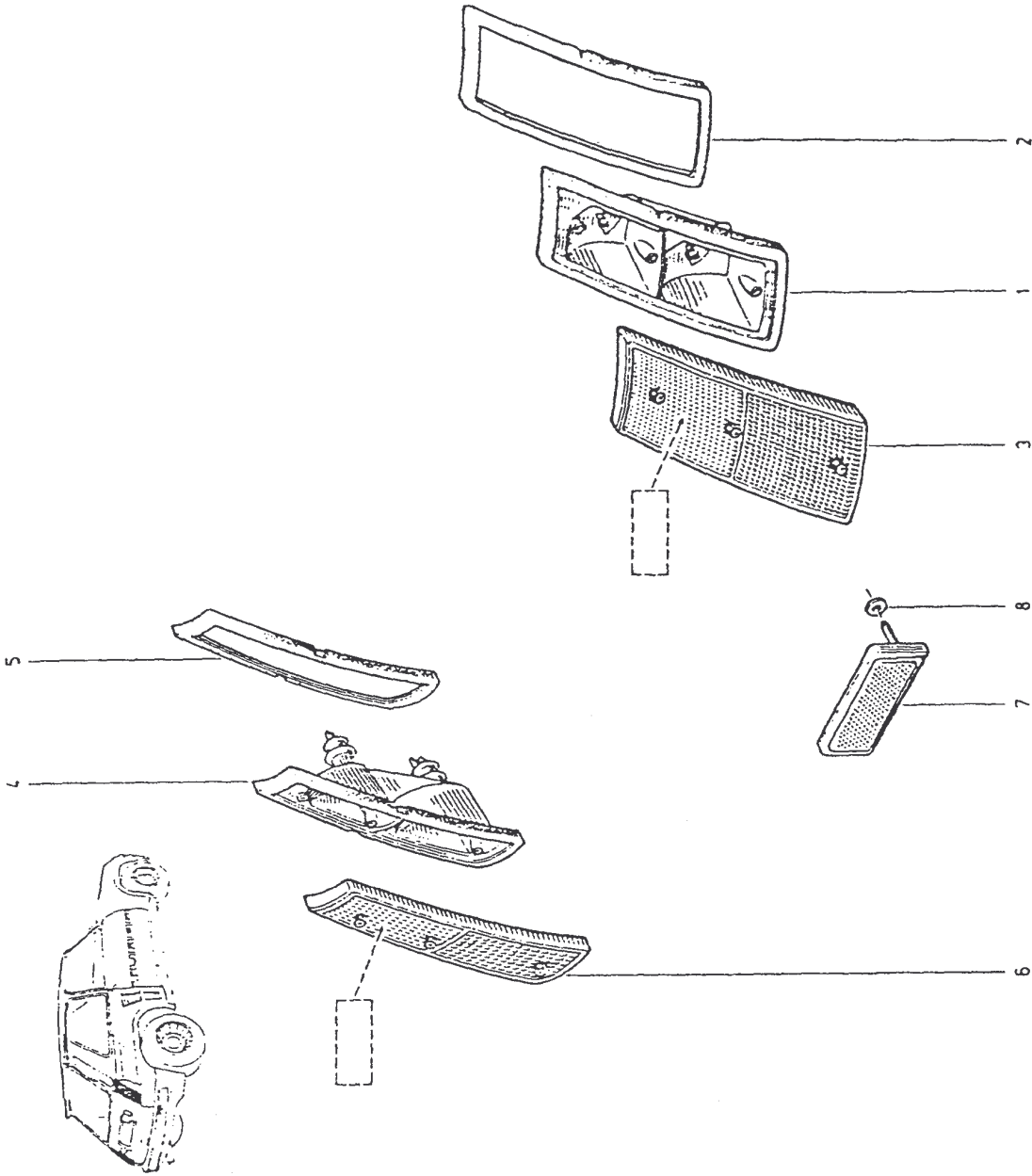


(a) R 8220 ☒ /120
R 8221

60.60
P.R.1073

- 1 77 01 019 289 (A)
- 77 01 023 392 (B)
- 2 77 01 013 727 (A)
- 77 01 016 879 (B)
- 3 77 01 013 726 (A)
- 77 01 016 877 (B)
- 4 77 01 019 288 (A)
- 77 01 023 393 (B)
- 5 77 01 013 724
- 77 01 016 881 (B)
- 6 77 01 013 723 (A)
- 77 01 016 878 (B)
- 7 77 01 348 649
- 8 77 03 081 003

60.60
P.R.1073



(A) (B) FRANKANI

(A) (B) CIBIE

60.70

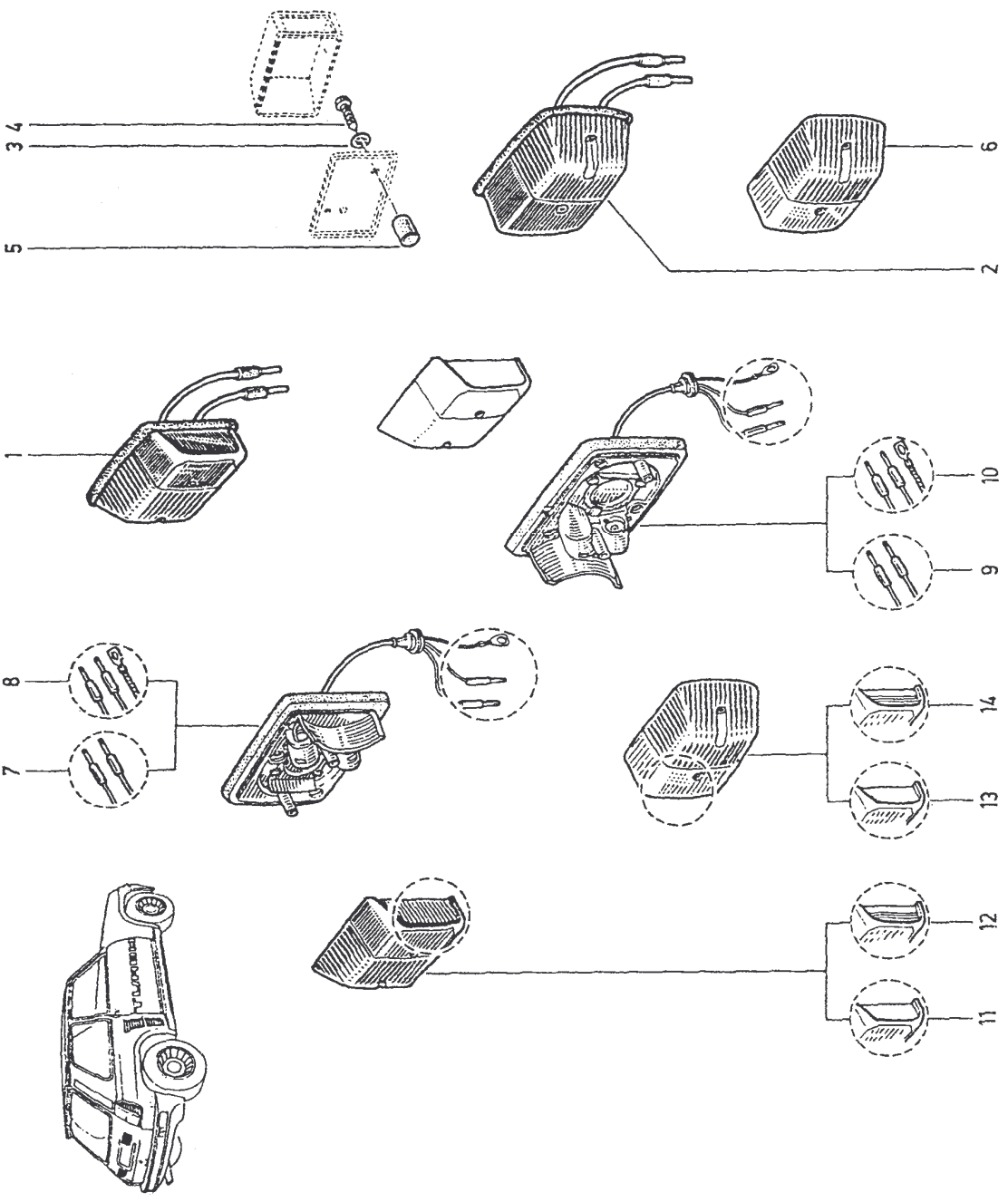
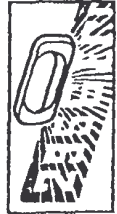
P.R.1073

60.70

P.R.1073

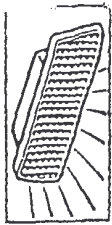
- 1 60 01 011 192 [6] (a)
- 60 01 011 194 [20] (a)
- 60 01 012 461 [8] (a)
- 60 01 012 621 [6] (b)
- 60 01 012 623 [20] (b)
- 60 01 012 625 [8] (b)
- 60 01 012 721 [6] (c)
- 60 01 012 722 [20] (c)
- 60 01 012 723 [8] (c)
- 60 01 013 000 [5] (d)
- 2 60 01 011 193 [6] (a)
- 60 01 011 195 [20] (a)
- 60 01 012 462 [8] (a)
- 60 01 012 622 [6] (b)
- 60 01 012 624 [20] (b)
- 60 01 012 626 [8] (b)
- 60 01 012 724 [6] (c)
- 60 01 012 725 [20] (c)
- 60 01 012 726 [8] (c)
- 60 01 013 001 [5] (d)
- 3 79 03 056 003
- 4 77 03 016 154
- 5 06 04 277 300
- 6 60 00 061 005 [20] (a)
- 60 00 061 006 [6] (a)
- 60 00 061 070 [8] (a)
- 60 00 061 075 [20] (c)
- 60 00 061 076 [6] (c)
- 60 00 061 077 [8] (c)
- 7 77 01 349 515 + (e)
- 77 01 028 373 (e)
- 8 77 01 024 415 + (f)
- 77 01 028 375 (f)
- 9 77 01 349 516 + (e)
- 77 01 028 374 (e)
- 10 77 01 024 416 + (f)
- 77 01 028 376 (f)
- 11 77 01 019 195 (f)
- 12 77 01 018 021 + (e)
- 77 01 349 517 (e)
- 13 77 01 019 194 (f)
- 14 77 01 018 019 + (e)
- 77 01 349 518 (e)

- (a) R 8220 TURBO 2 /120/123
- (b) R 8220 TURBO /123
- (c) R 8220 TURBO /120
- (d) R 8220 TURBO 2 /120
- (e) R 8220 TURBO 2 /120/123
- (f) R 8220 TURBO 2 /123

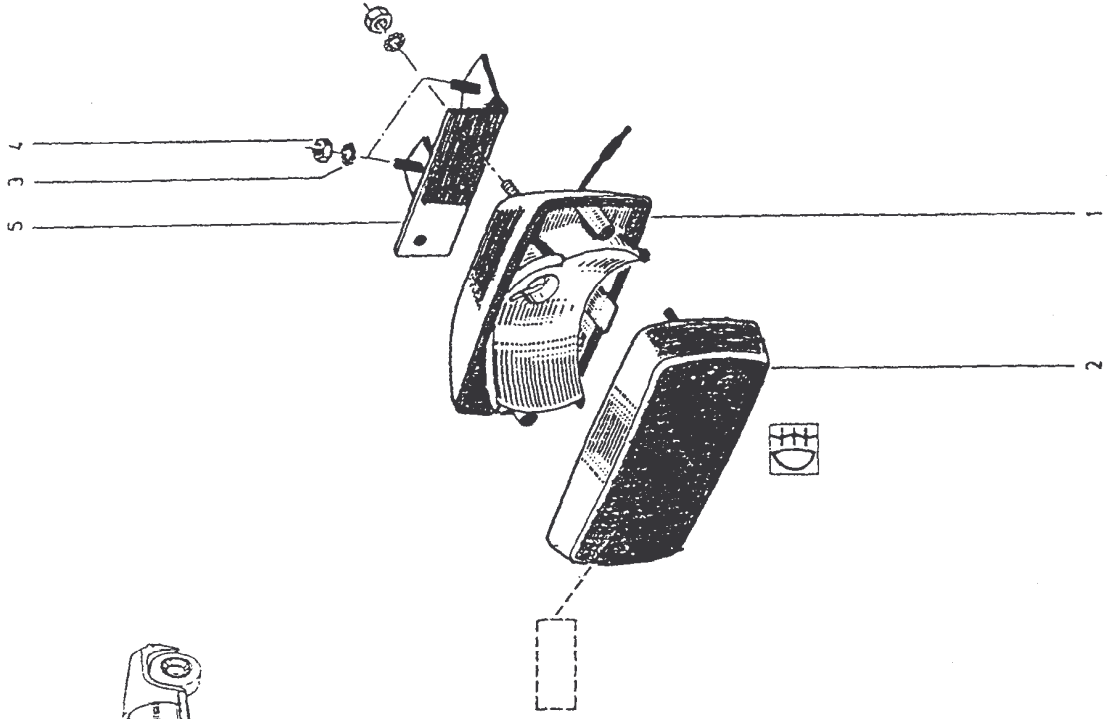
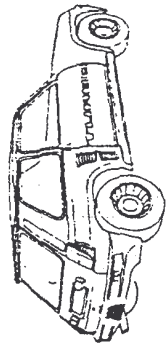


309C (Nouveau)
 4
 Pour CIBIE - 7700751796.
 " " SEIMA - 7700751797. -

(voir plâtrine
 et détail)



60.75
 P.R.1073



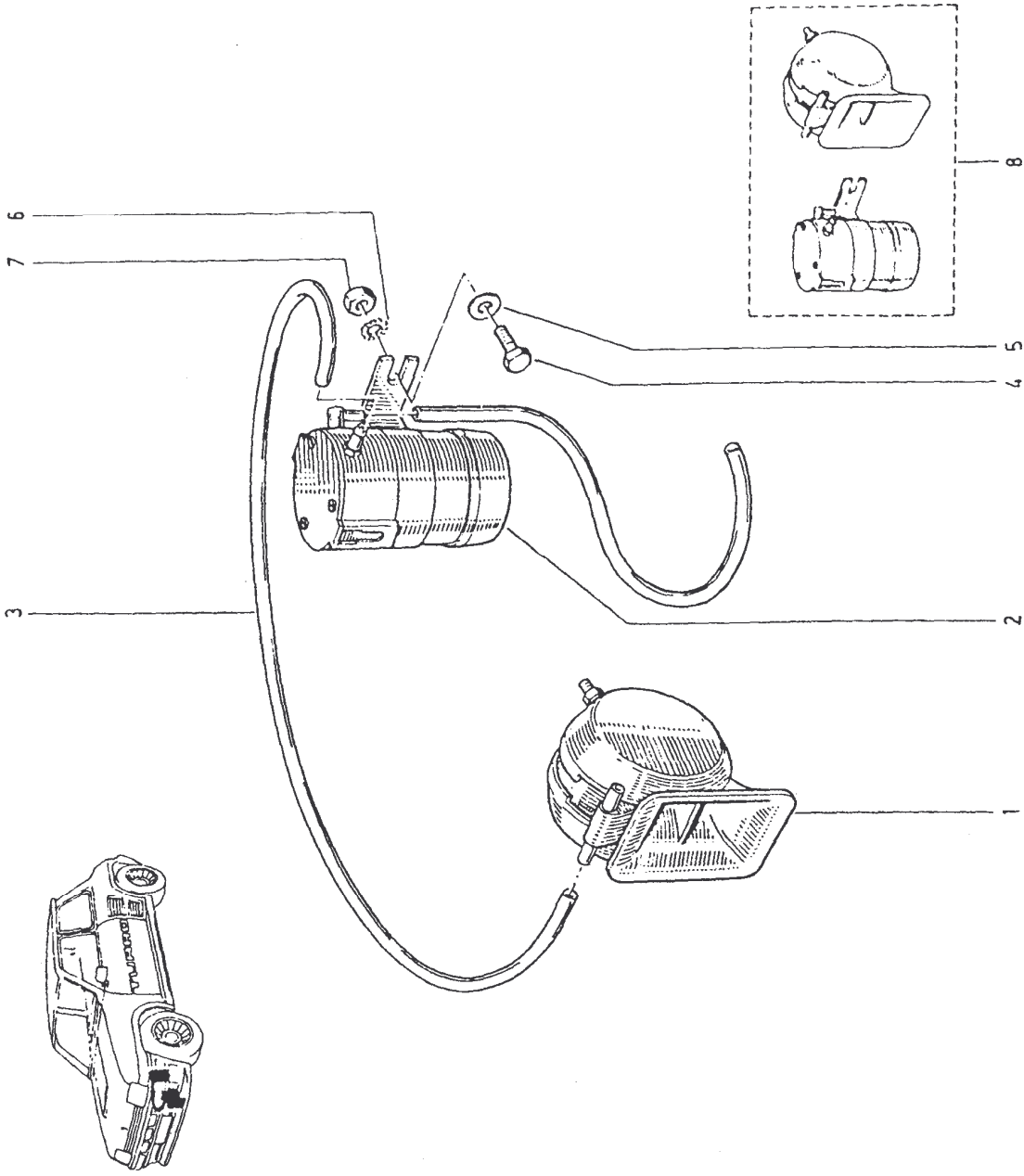
- 1 77 01 021 218 (A)
- 77 01 021 224 (B)
- 2 77 01 401 115 (A)
- 77 01 021 225 (B)
- 3 75 03 056 005 ☒ ☒
- 4 75 03 032 008 ☒
- 80 01 011 808

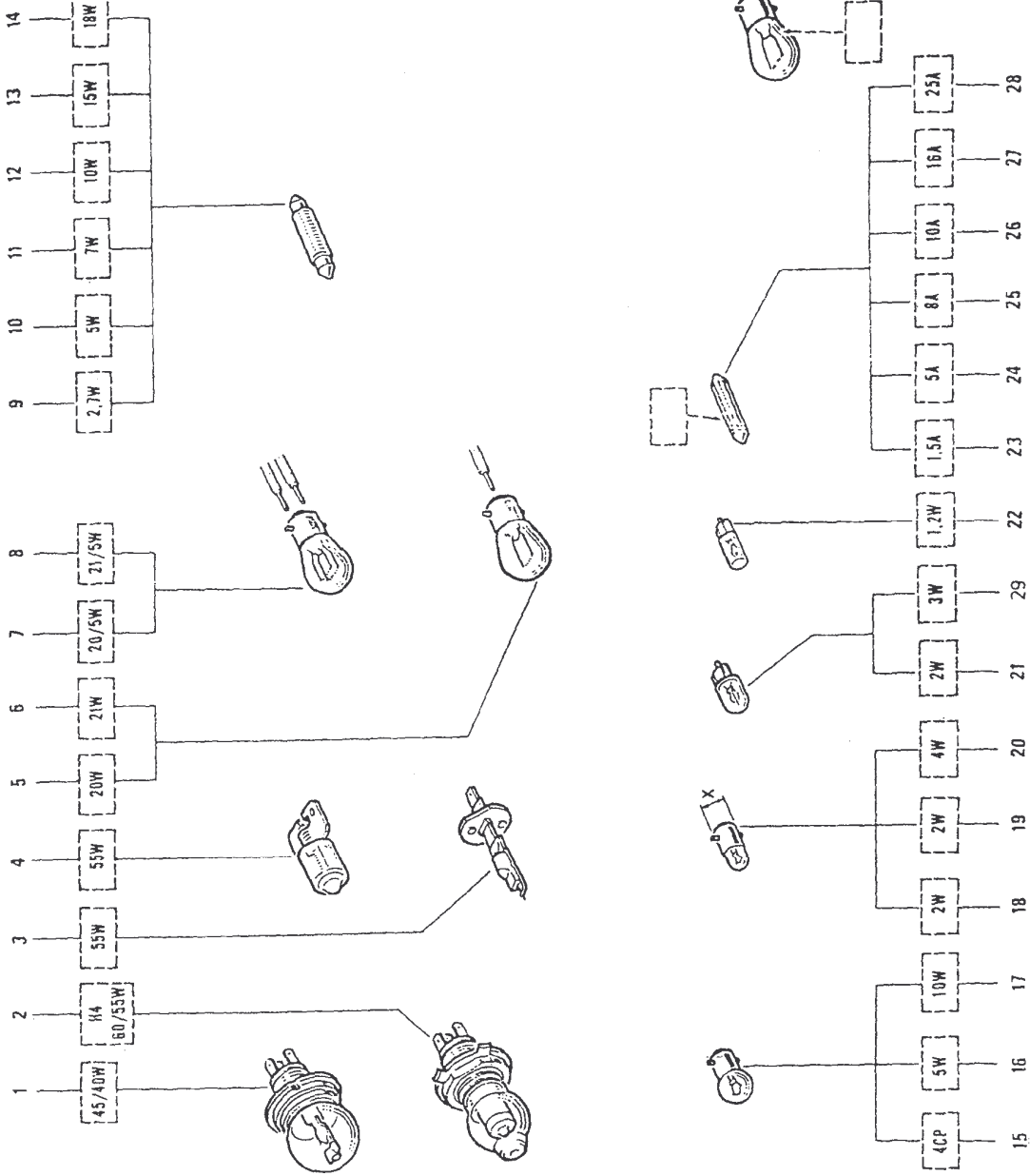
R (A)	CIBIE
R (B)	SEIMA

60.80
P.R.1073

- 1 60 00 004 947 TURBO
- 60 01 011 071 TURBO 2
- 2 60 00 004 946 TURBO
- 60 01 014 398 TURBO 2
- 3 60 00 004 961 TURBO
- 60 01 012 801 TURBO 2
- 4 77 03 001 158
- 5 79 03 053 041
- 6 79 03 056 014
- 7 79 03 032 018
- 8 60 00 054 814 TURBO
- 60 01 014 397 TURBO 2

60.80
P.R.1073





- 1 77 03 097 175 [3]
- 77 03 097 174 [10]
- 2 77 03 097 171 [3]
- 77 03 097 170 [11]
- 3 77 03 097 176
- 4 77 03 097 177
- 5 77 03 097 187
- 6 77 03 097 178 ✓
- 7 77 03 097 188
- 8 77 03 097 179 ✓
- 9 77 01 021 830
- 10 77 03 097 181
- 11 77 03 097 183
- 12 77 01 348 083
- 13 08 54 530 700
- 14 08 55 502 400
- 15 77 03 097 189
- 16 77 03 097 180
- 17 08 54 961 800
- 18 77 03 097 186 (X=9)
- 19 77 01 005 981 (X=7)
- 20 77 03 097 182 (X=9) ✓
- 21 77 03 097 185
- 22 77 03 097 184
- 23 77 00 569 829 [3]
- 24 08 55 898 600 [4] ✗
- 25 08 55 545 600 [7]
- 26 77 00 501 698 [8]
- 27 08 55 824 000 [11]
- 28 08 54 865 800 [6]
- 29 77 03 097 387

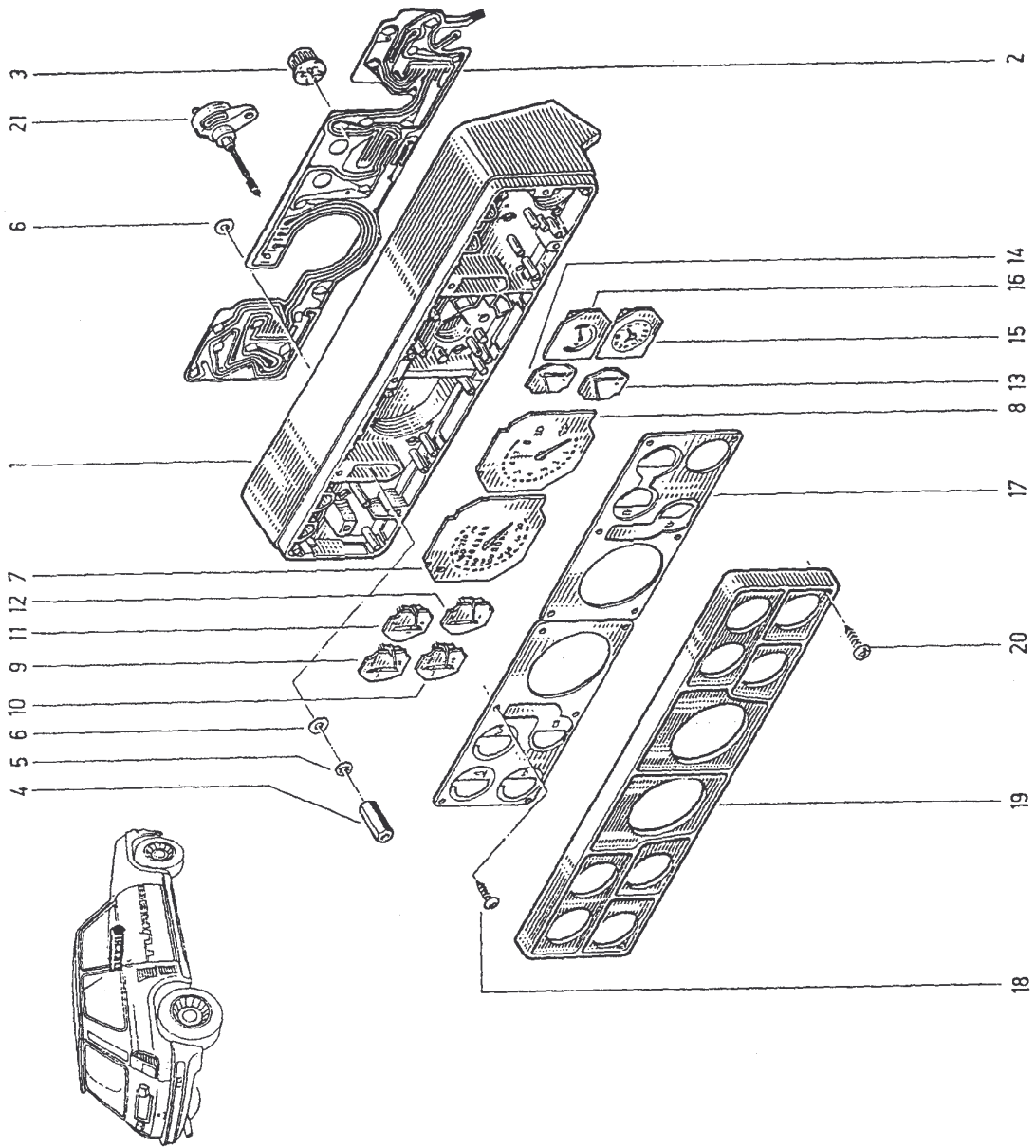
61.01
P.R.1073

TURBO



- 1 60 00 061 036
- 2 60 00 061 037
- 3 60 00 061 038
- 4 60 61 011 371
- 5 79 03 056 027
- 6 77 03 053 434
- 7 60 00 061 039
- 8 60 00 061 040
- 9 60 00 061 041
- 10 60 00 061 042
- 11 60 00 061 043
- 12 60 00 061 044
- 13 60 00 061 045
- 14 60 00 061 046
- 15 60 00 061 047
- 16 60 00 061 048
- 17 60 00 061 049
- 18 60 00 061 050
- 19 60 00 061 051
- 21 60 00 061 071

☒

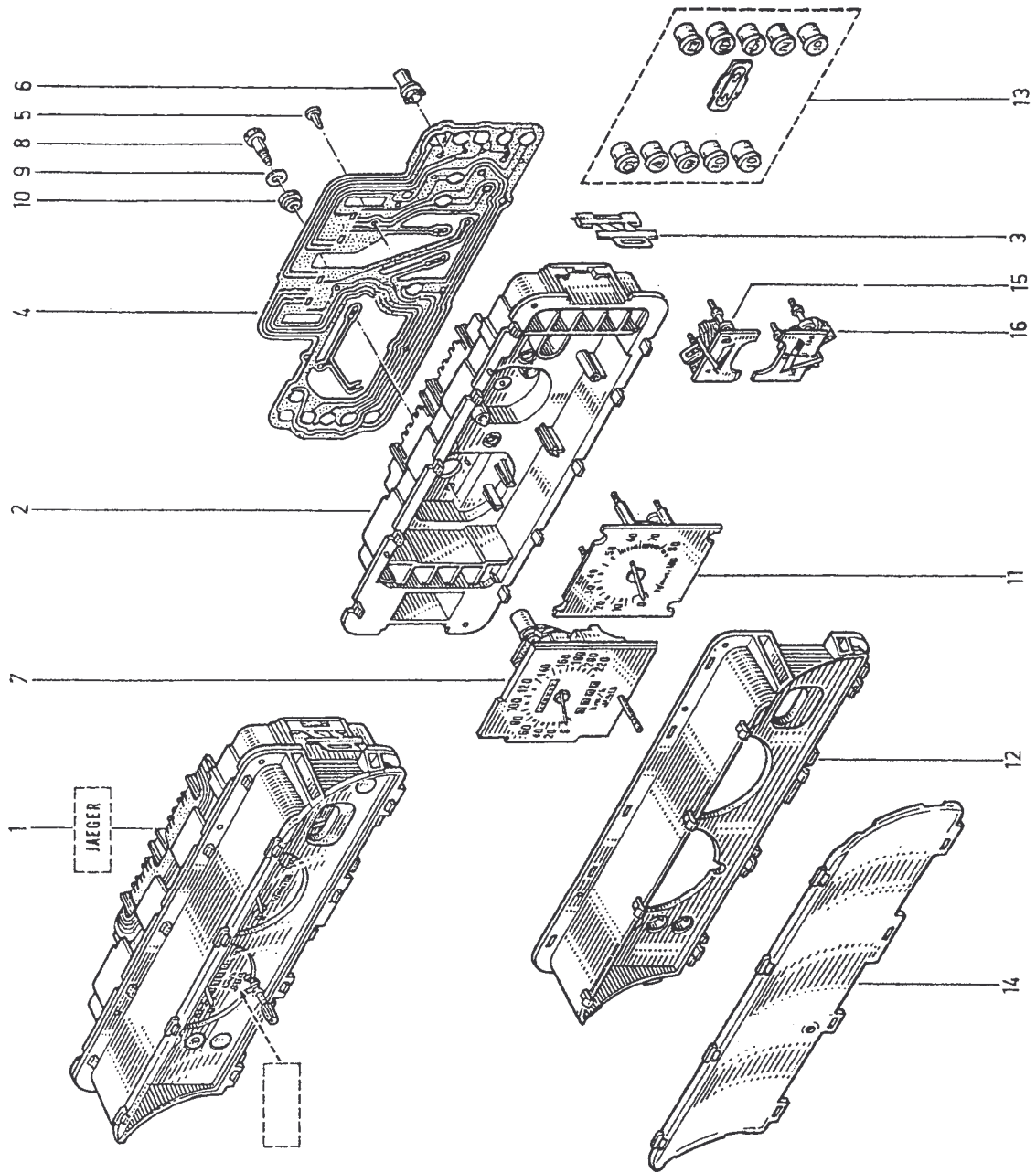


61.02
P.R.1073

TURBO 2

61.02
P.R.1073

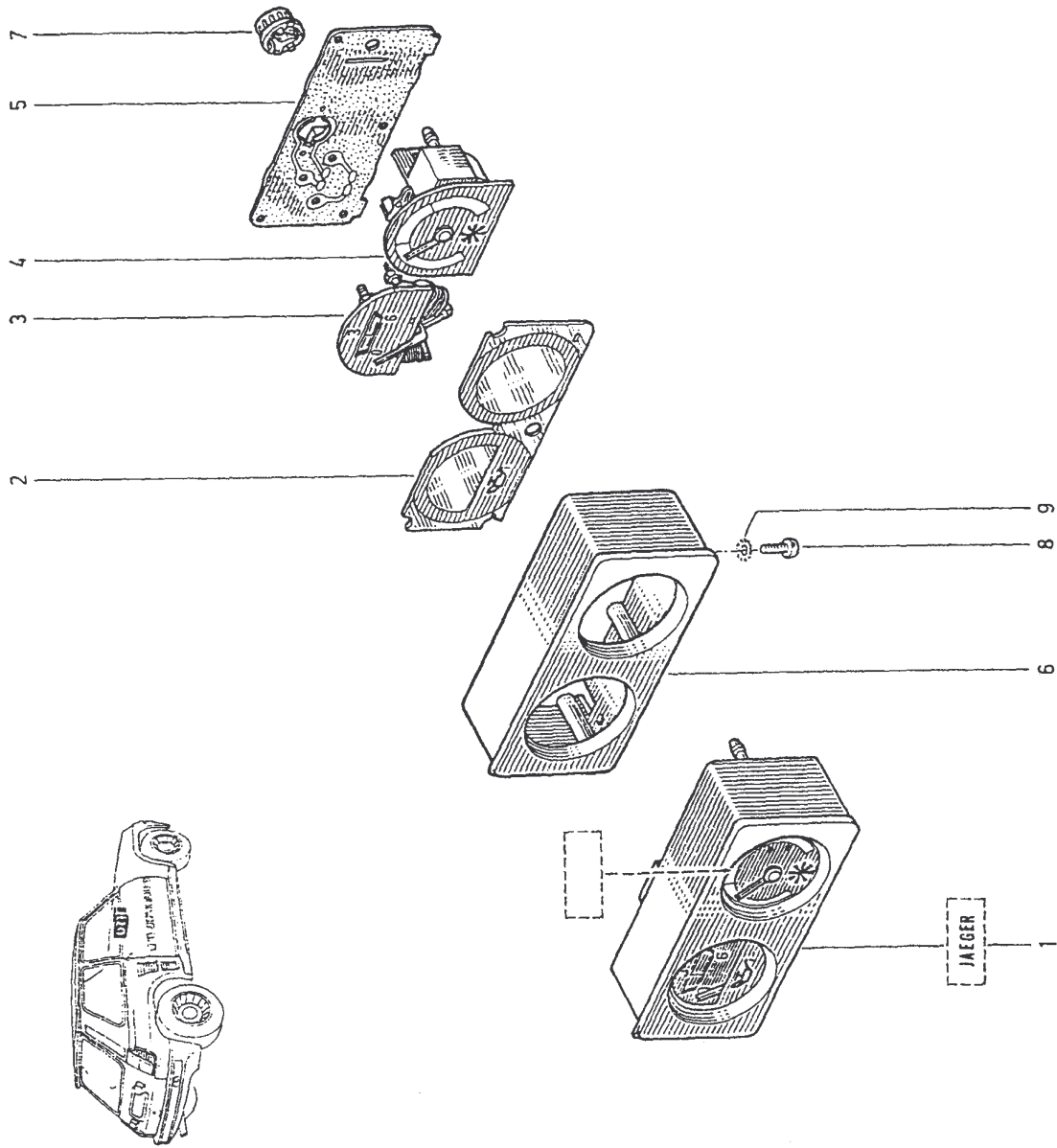
- 1 60 01 013 888
- 2 77 01 024 835
- 3 77 01 012 548
- 4 77 01 026 045
- 5 77 01 022 969
- 6 77 01 348 570
- 7 60 00 007 326
- 8 77 01 015 549
- 9 77 01 020 741
- 10 77 01 020 740
- 11 77 01 024 955
- 12 77 01 024 831
- 13 77 01 201 708
- 14 77 01 026 044
- 15 77 01 024 956
- 16 77 01 024 957



61.05
P.R.1073

TURBO 2

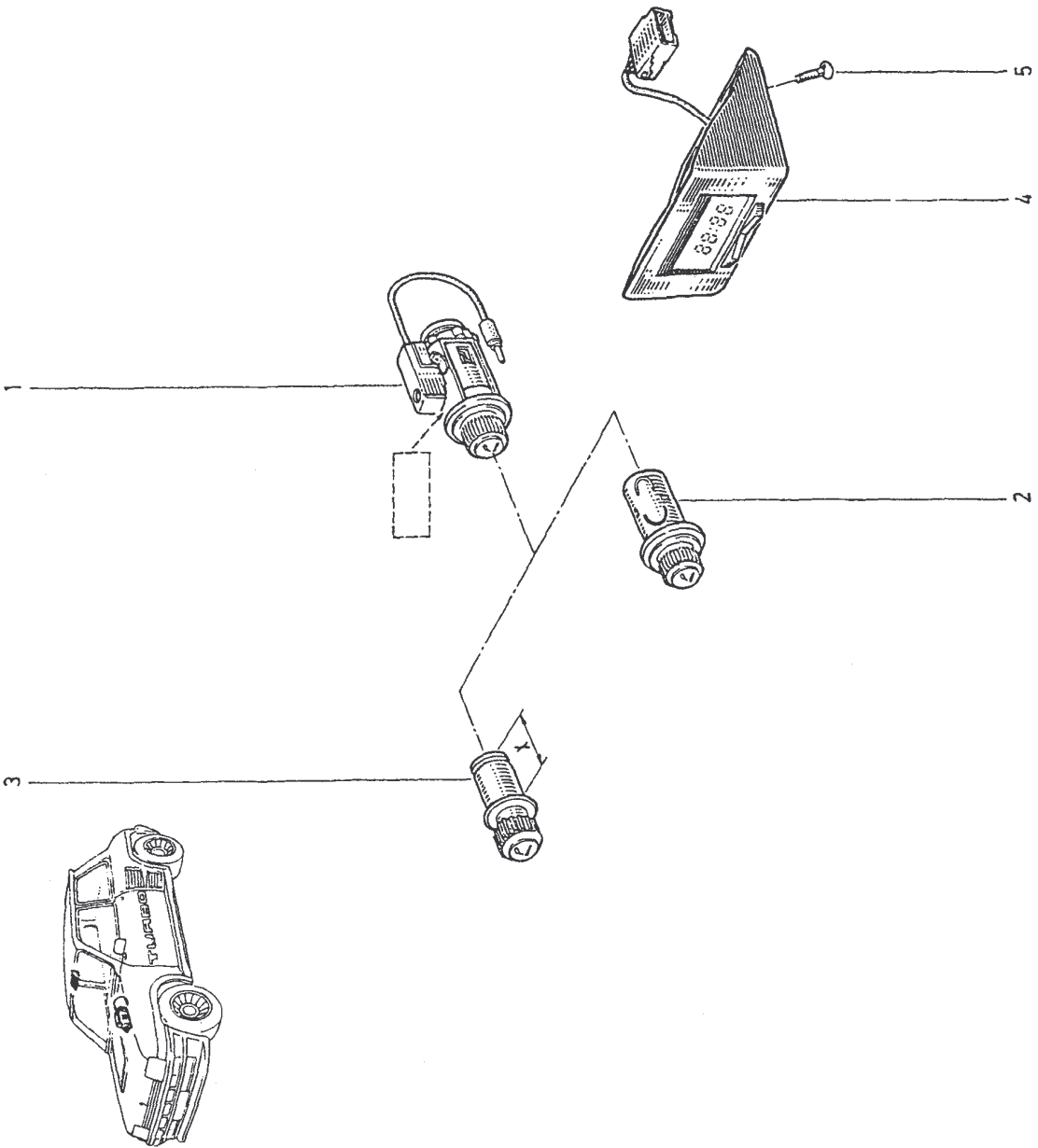
- 1 60 01 013 852
- 2 77 01 027 649
- 3 77 01 024 951
- 4 60 00 007 369
- 5 77 01 027 661
- 6 77 01 024 948
- 7 77 00 544 419
- 8 77 03 007 009
- 9 79 03 056 003



61.08
P.R.1073

- 1 77 01 348 189
- 2 77 01 022 161 (A)
- 3 77 01 022 167 (X=33)(B)
- 77 01 025 219 (X=24)(B)
- 4 77 00 704 263 † TURBO 2
- 77 00 698 992 TURBO 2
- 5 77 03 005 058 TURBO 2

61.08
P.R.1073



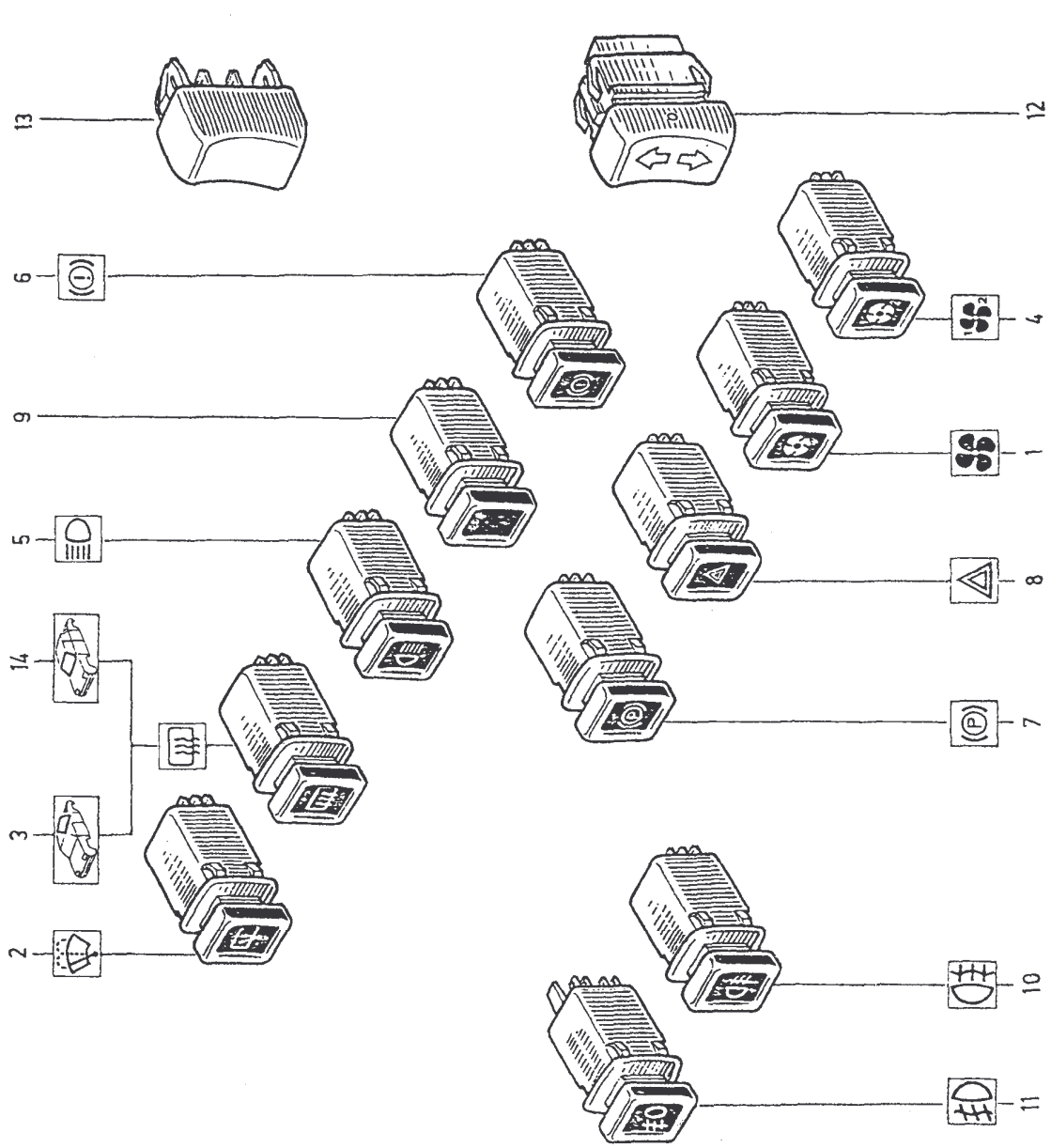
(A)	↳	SCHOELLER
(B)	↳	RIM
		SEIMA

61.10
P.R.1073

TURBO

61.10
P.R.1073

- 1 60 01 010 188 (a)
- 2 60 01 012 571 (b)
- 3 60 01 010 189 (a)
- 4 60 01 012 563 (b)
- 5 60 01 010 190 (a)
- 6 60 01 012 564 (b)
- 7 60 01 010 192 (a)
- 8 60 01 012 570 (b)
- 9 60 01 011 196 (a)
- 10 60 01 012 565 (b)
- 11 60 01 010 185 (a)
- 12 60 01 012 567 (b)
- 13 60 01 010 186 (a)
- 14 60 01 012 568 (b)
- 15 60 01 010 191 (a)
- 16 60 01 012 569 (b)
- 17 60 01 010 761
- 18 60 01 010 187 (a)
- 19 60 01 012 566 (b)
- 20 60 01 012 520 (a)
- 21 60 01 012 984 (c)
- 22 77 00 673 247 + (b)
- 23 77 01 349 408 (b)
- 24 77 00 664 784 (b)
- 25 60 01 013 316



(a) R 8220 TURBO /120 n° 5 ↑ n° 1518

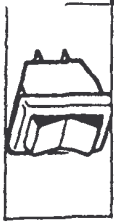
(b) R 8220 TURBO n° 1519 ↑ n° ...
TURBO /120 n° 5 ↑ n° 1026

(c) R 8220 TURBO /101/102 n° 1519 ↑ n° ...

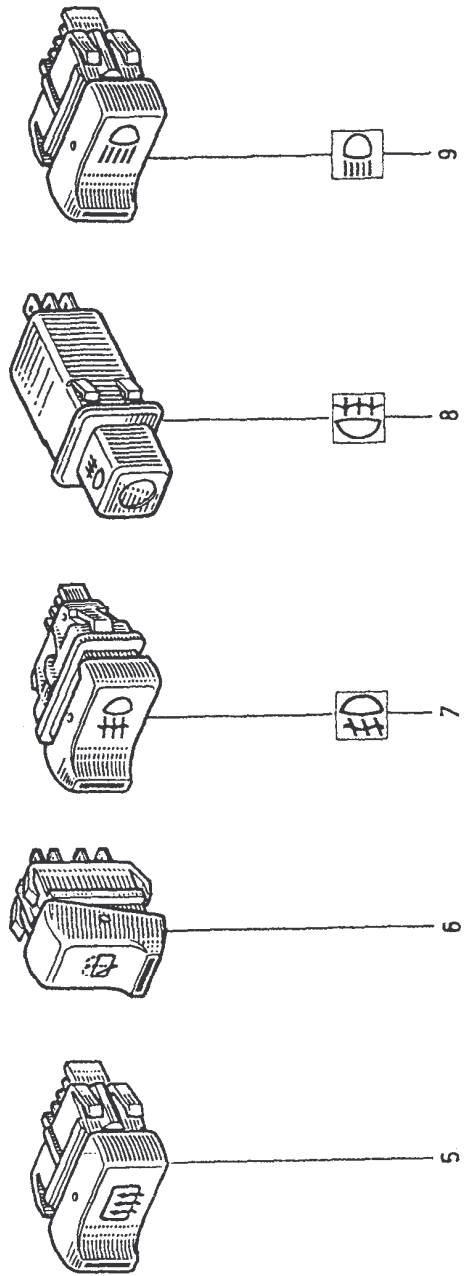
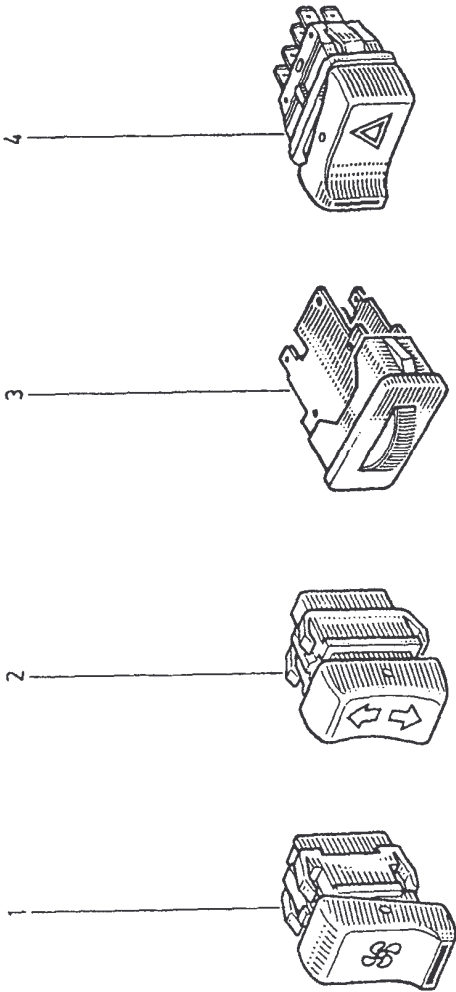
61.12
01-166P.R.1073

TURBO 2

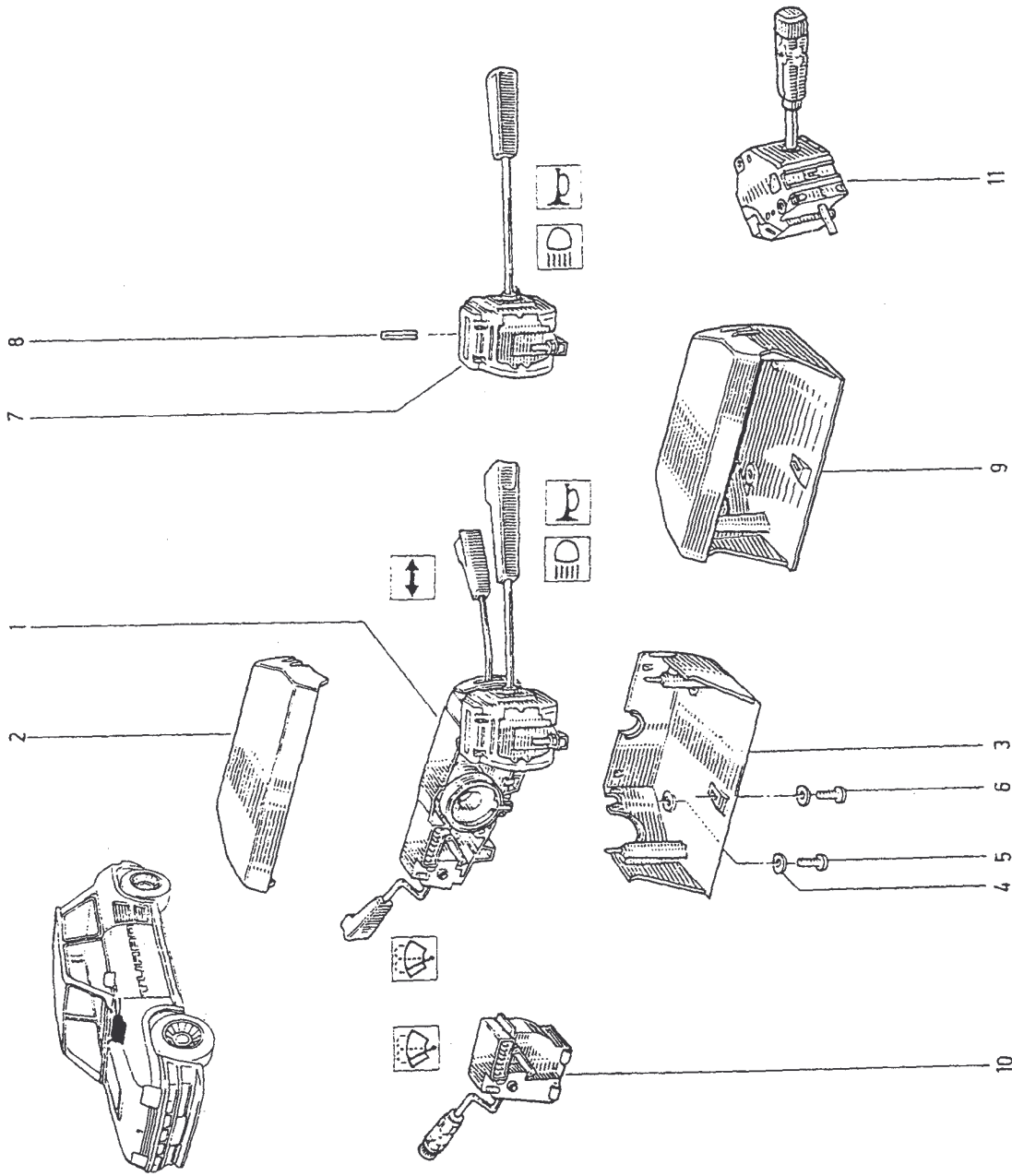
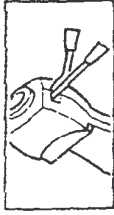
61.12
P.R.1073



- 1 77 01 348 956
- 2 77 01 348 952 +
- 3 79 20 072 010
- 77 01 349 623
- 4 77 01 348 604 +
- 5 77 01 348 584 +
- 77 01 348 602
- 6 77 01 348 955
- 7 60 01 010 087
- 8 60 01 010 086
- 9 60 01 013 919



- 1 77 01 348 743 (a)
- 2 60 01 011 449 (a)
- 3 60 01 011 450 (a)
- 4 79 03 053 020 ☒
- 5 77 03 007 008 ☒
- 6 77 03 016 020 ☒
- 7 77 01 025 570 (A)
- 77 01 025 573 (B)
- 8 77 03 067 030
- 9 60 01 012 864 (b)
- 10 60 01 013 120 (b)
- 11 77 01 349 385 † (b)
- 77 01 349 477 (b)



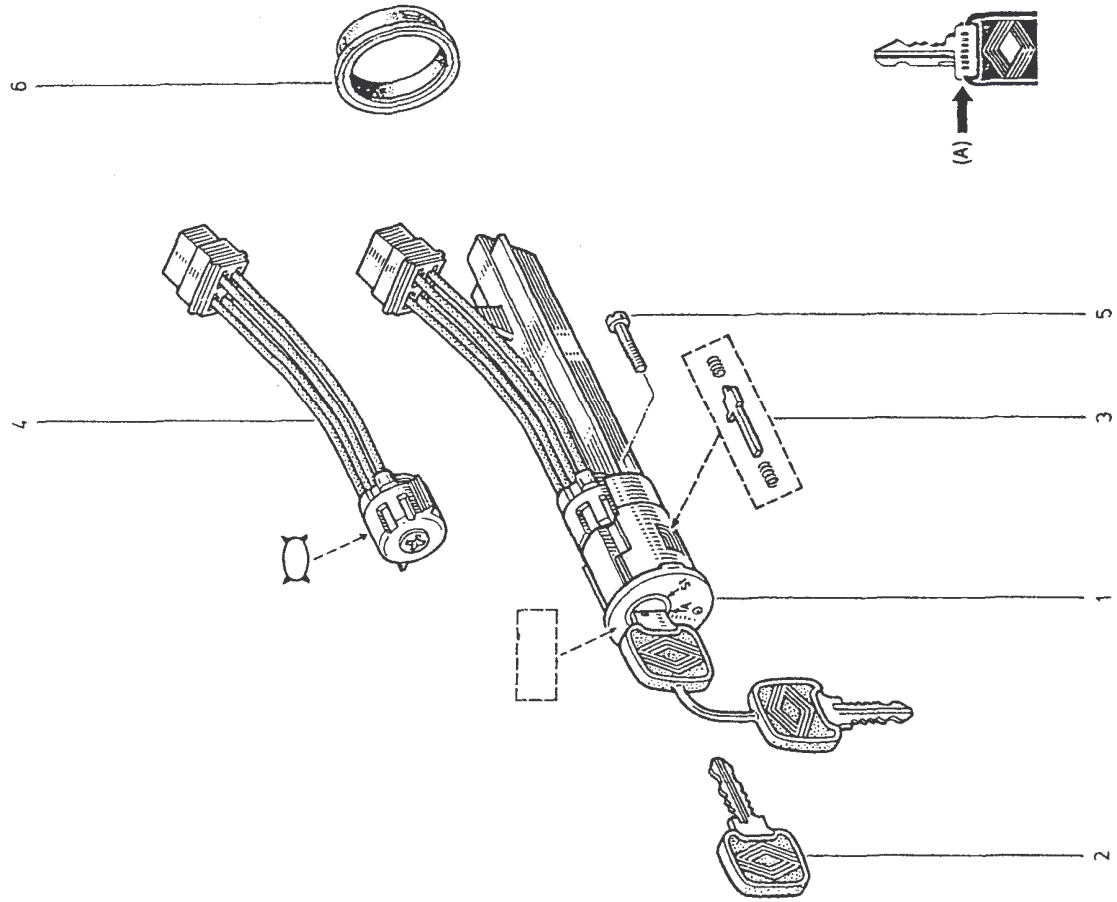
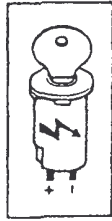
(A) ☒ JAEGER (B) ☒ DAV

(a) R 8220 ☒ n° 5 → n° 1518
(b) R 8220 ☒ n° 1519 → n° ...
(b) R 8221

61.20
P.R.1073

1 60 01 011 395 TURBO
77 01 349 389 TURBO 2
2 77 01 018 226 †
77 01 024 404
77 01 018 227 †(A)
77 01 349 076 (A)
3 77 01 003 723
4 77 01 018 225 [5]
5 77 03 007 023
6 77 00 675 210

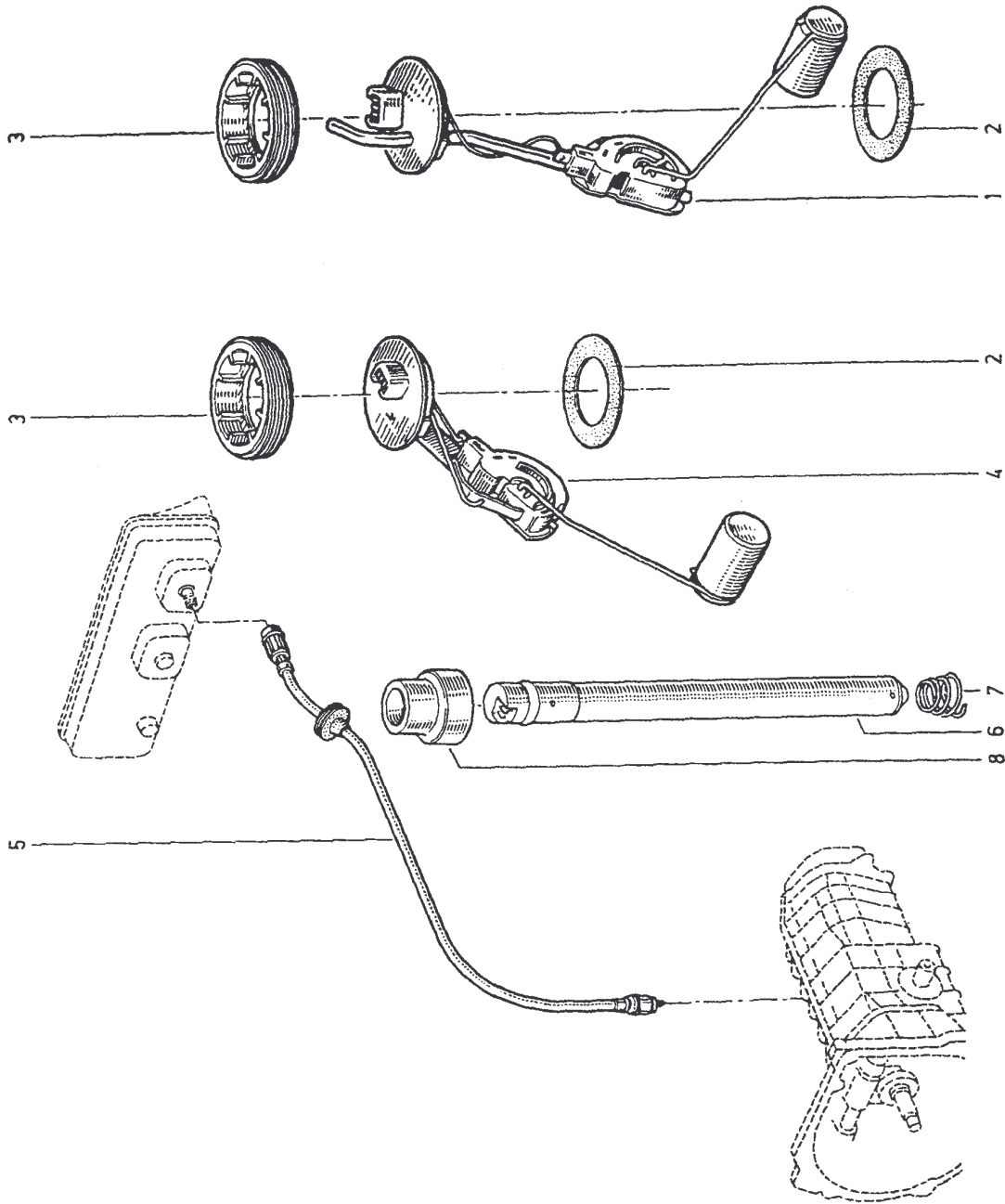
61.20
P.R.1073



61.25
03-121P.R.1073

- 1 60 01 001 288 +
- 60 01 002 430 (a)
- 2 60 01 000 382 +
- 60 01 002 063 (a)
- 3 60 01 002 091 (a)
- 4 60 01 000 823 +
- 60 01 002 431 (a)
- 5 60 01 013 746 TURBO 2
- 6 60 01 006 519 (b)
- 7 60 01 007 607 (b)
- 8 60 01 006 337 (b)

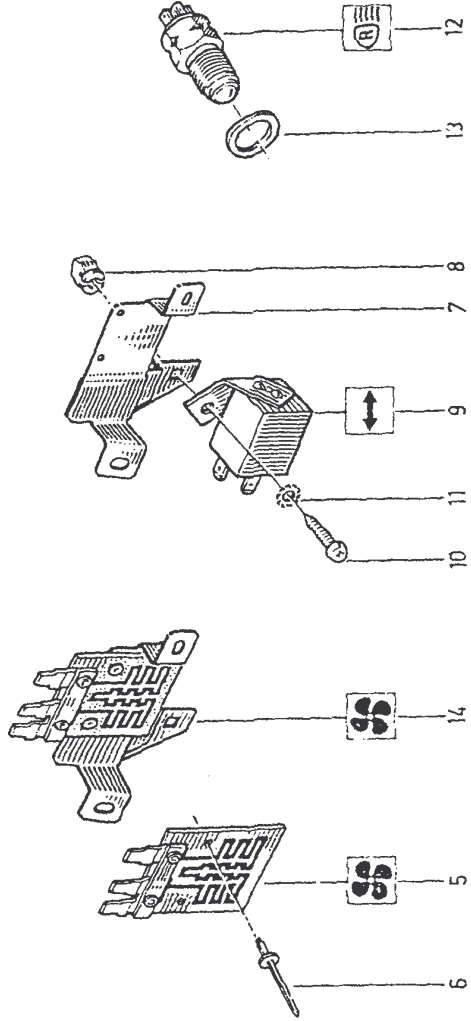
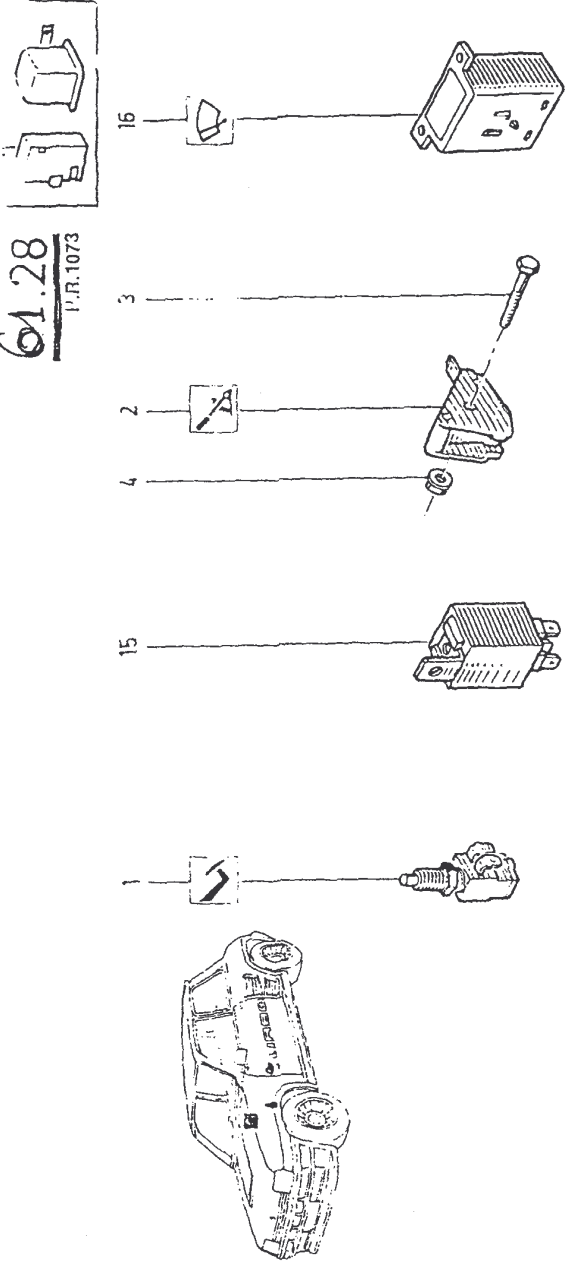
61.25
P.R.1073



(a)	R. 8220	↑	n° 2587
	R. 8221	↑	n° 2587

(b)	R. 8220	↑	n° 2588
	R. 8221	↑	n° 2588

61.28
P.R.1073



- 1 77 01 348 722 +
- 2 77 01 348 190
- 77 00 652 153
- 3 77 03 001 658
- 4 77 03 032 056
- 5 77 01 348 526 (a)
- 6 77 03 072 049 (a)
- 7 77 00 674 630 (a)
- 8 77 03 044 028 (a)
- 9 77 01 348 105 +
- 77 00 639 864
- 10 77 03 007 023 (a)
- 11 79 03 056 003 (a)
- 12 60 01 001 318
- 13 77 03 062 016
- 14 60 00 061 087
- 15 60 00 061 086
- 16 77 00 710 370

TURBO 2

[a] R. 8220 n° 5 n° 1518

61.34
P.R.1073

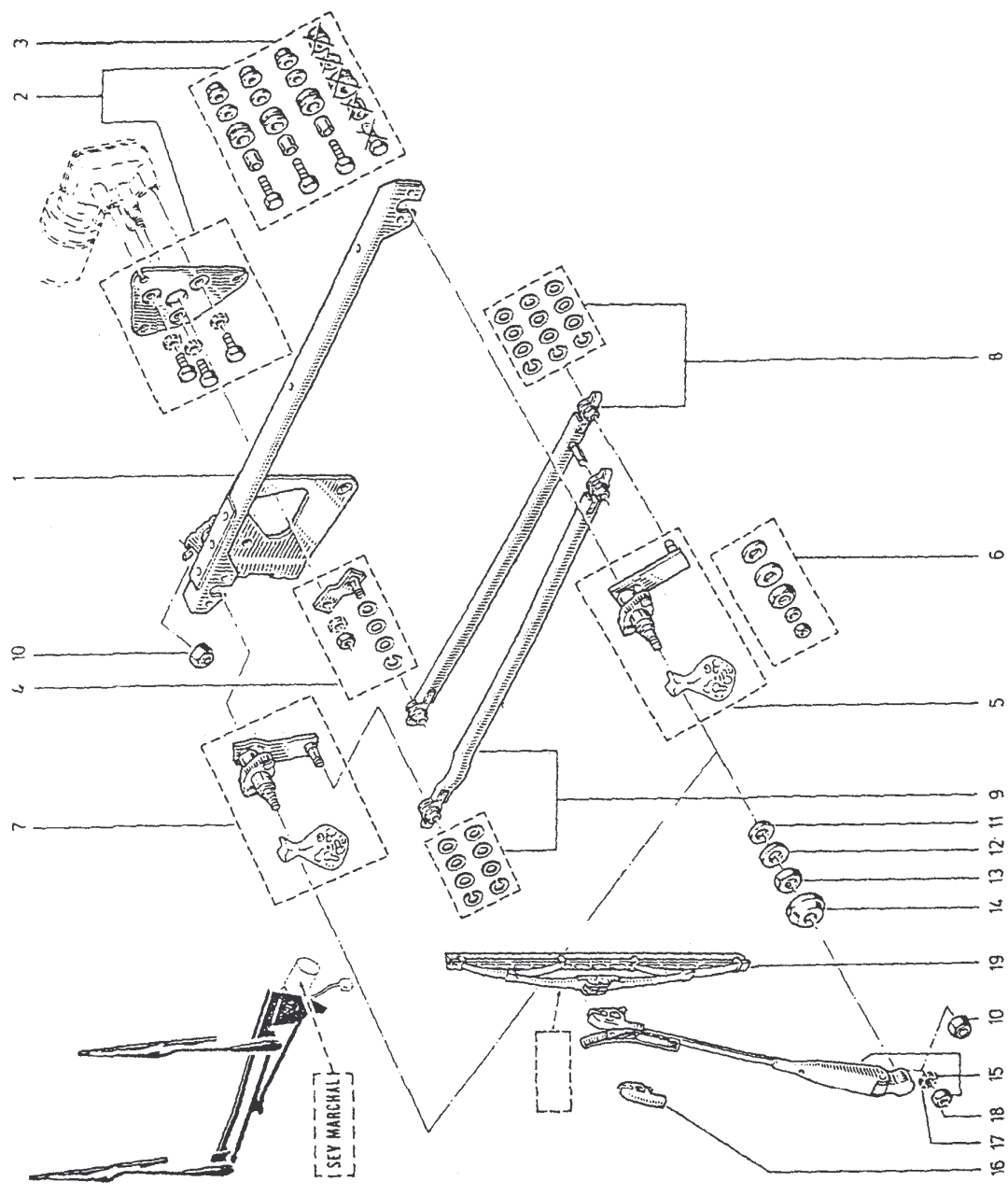
R 8220 /120
R 8221

61.34
P.R.1073



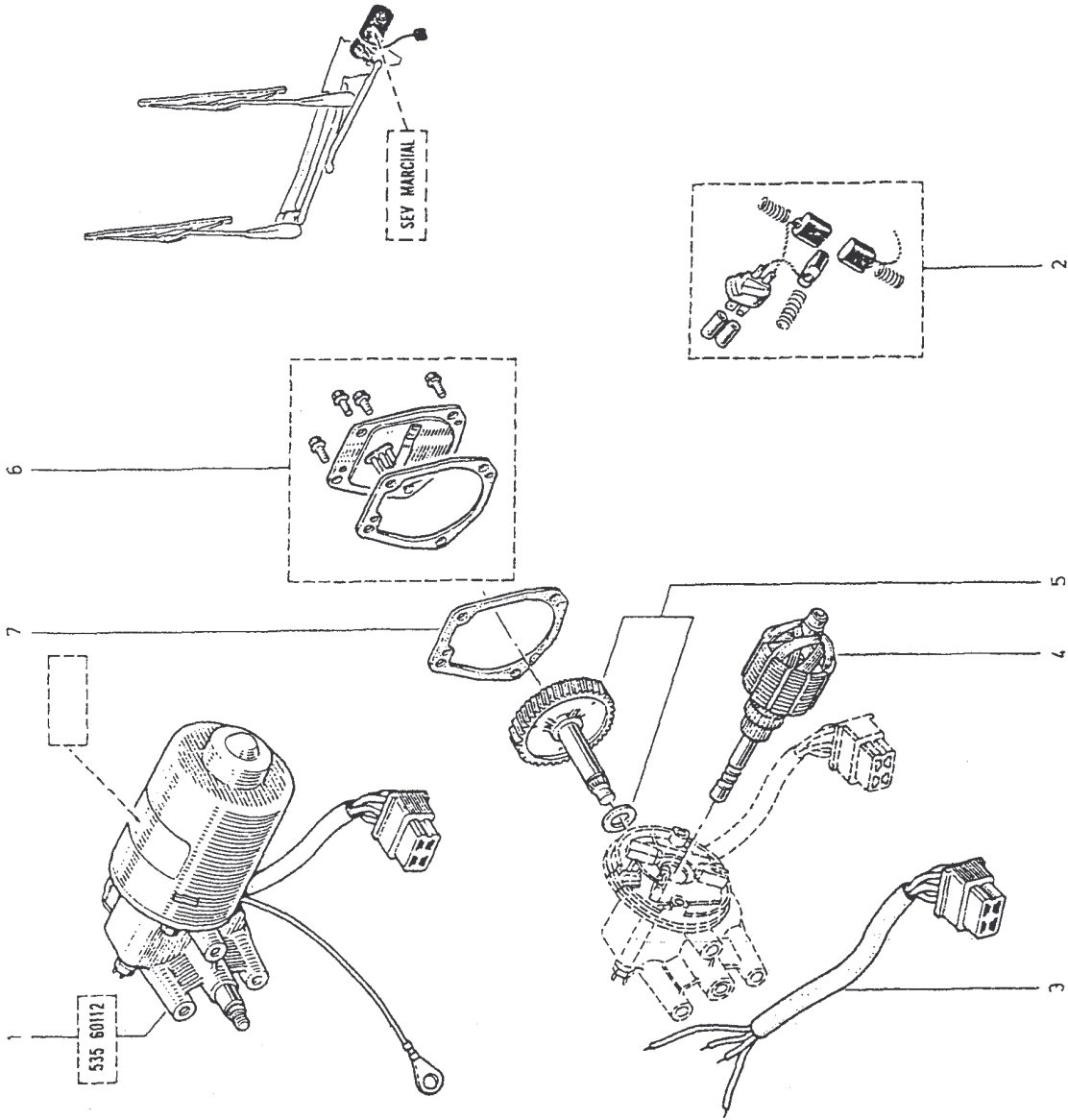
- 1 77 01 018 499
- 2 77 01 200 484
- 3 77 01 200 485
- 4 77 01 200 999
- 5 77 01 201 003
- 6 77 01 200 490
- 7 77 01 201 002
- 8 77 01 201 000
- 9 77 01 201 001
- 10 77 03 034 008
- 11 77 03 061 043
- 12 77 00 616 085
- 13 77 03 032 083
- 14 77 00 624 458
- 15 60 00 061 059
- 16 77 01 021 970
- 17 79 03 056 008
- 18 79 03 032 010
- 19 77 01 020 248

[5]
[5]
[5]
[X]
[X]
[5]





- 1 77 01 022 285
- 2 77 01 200 444
- 3 77 01 018 476
- 4 77 01 018 220
- 5 77 01 018 475
- 6 77 01 200 434
- 7 77 01 018 223



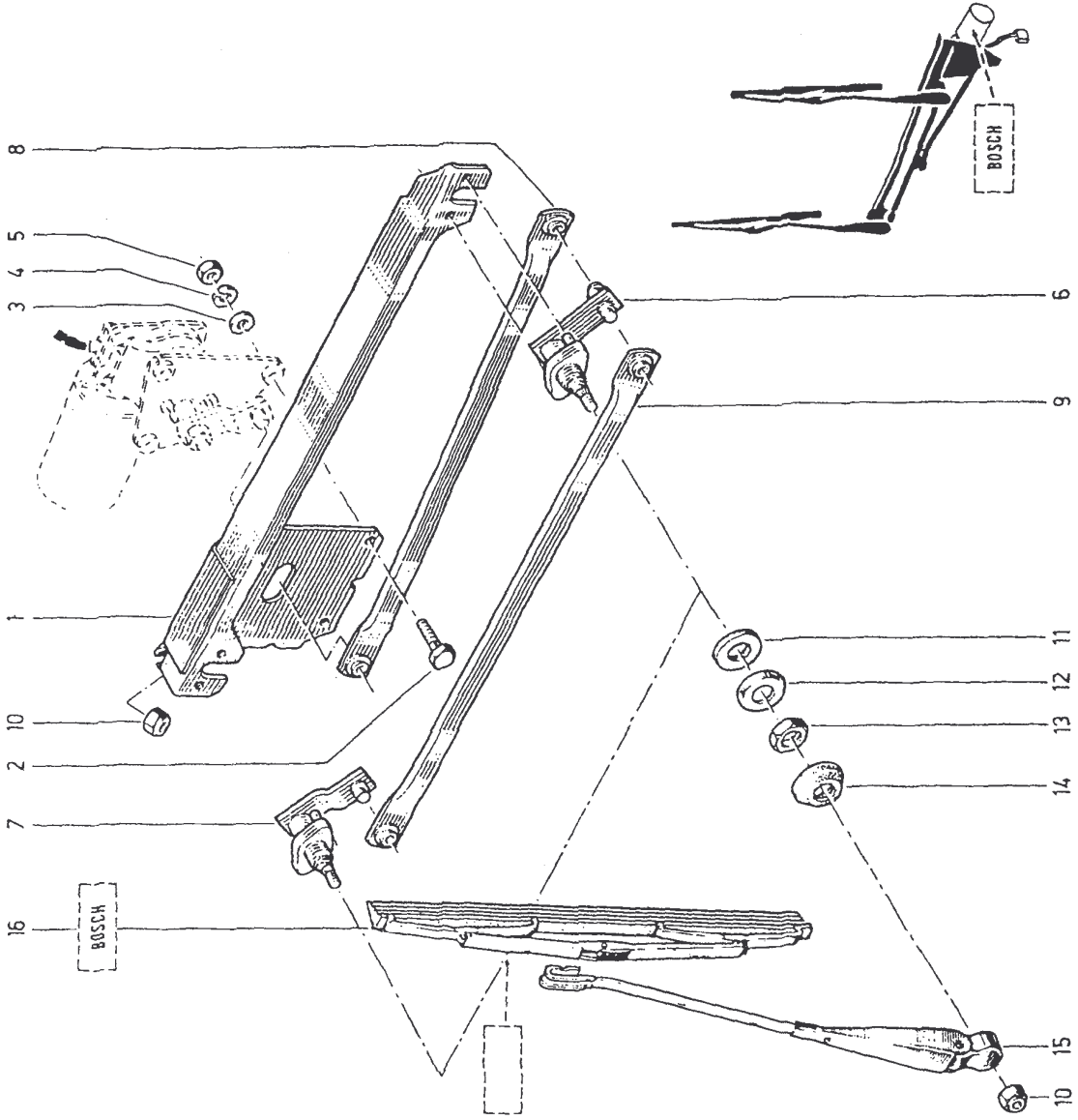
61.42
P.R.1073

R 8220 /120

61.42
P.R.1073



- 1 77 01 018 649
- 2 77 03 001 013
- 3 79 03 053 025 ☒
- 4 77 03 055 005
- 5 79 03 032 006 ☒
- 6 77 01 016 957
- 7 77 01 016 958
- 8 77 01 018 277
- 9 77 01 013 735
- 10 77 03 034 008
- 11 77 03 061 043
- 12 77 00 616 085
- 13 77 03 032 083
- 14 77 00 624 458 [5]
- 15 77 01 020 005 [5]
- 16 77 01 020 006 [5]

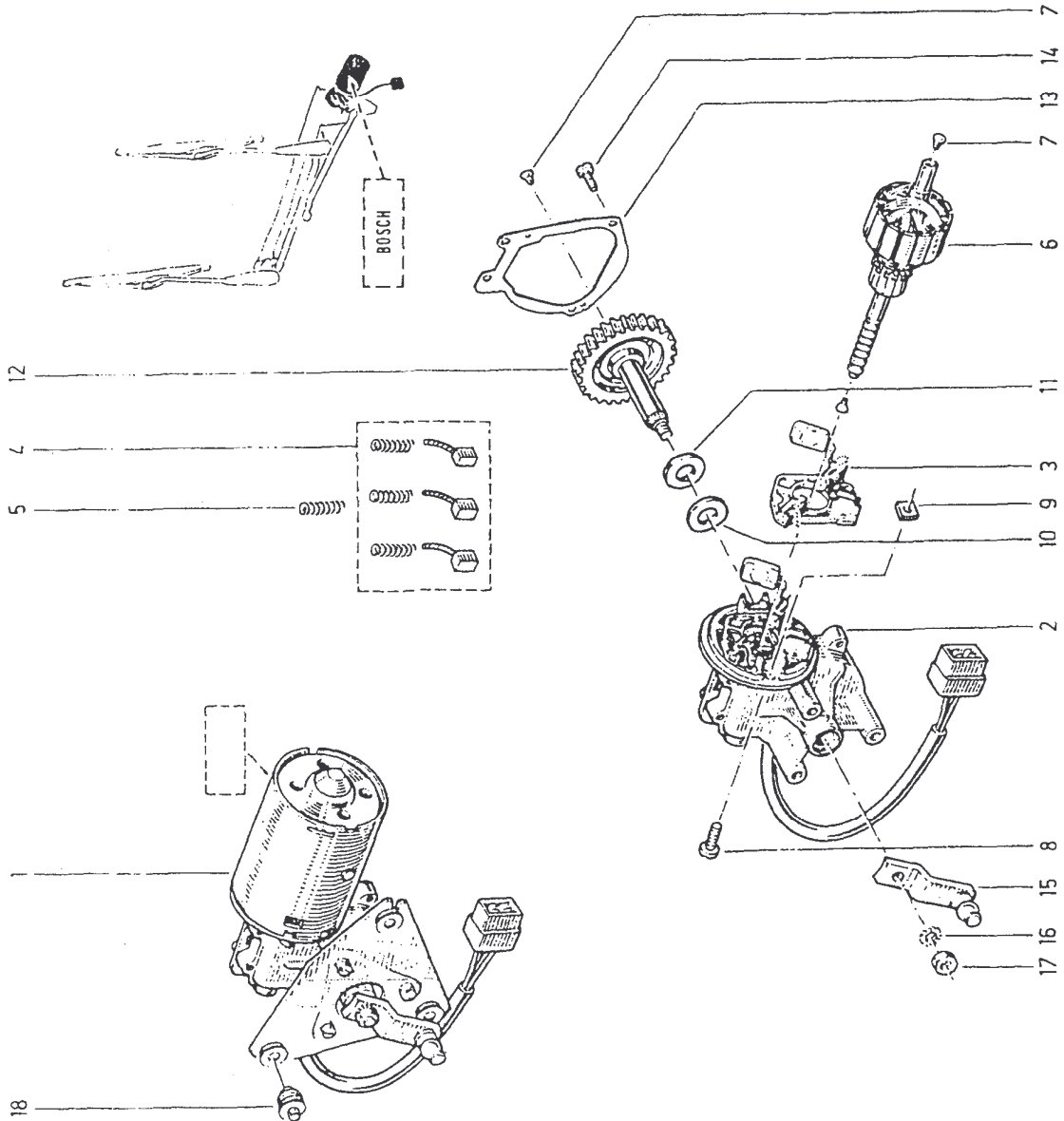


61.45
P.R.1073

61.45
P.R.1073



R 8220 /120



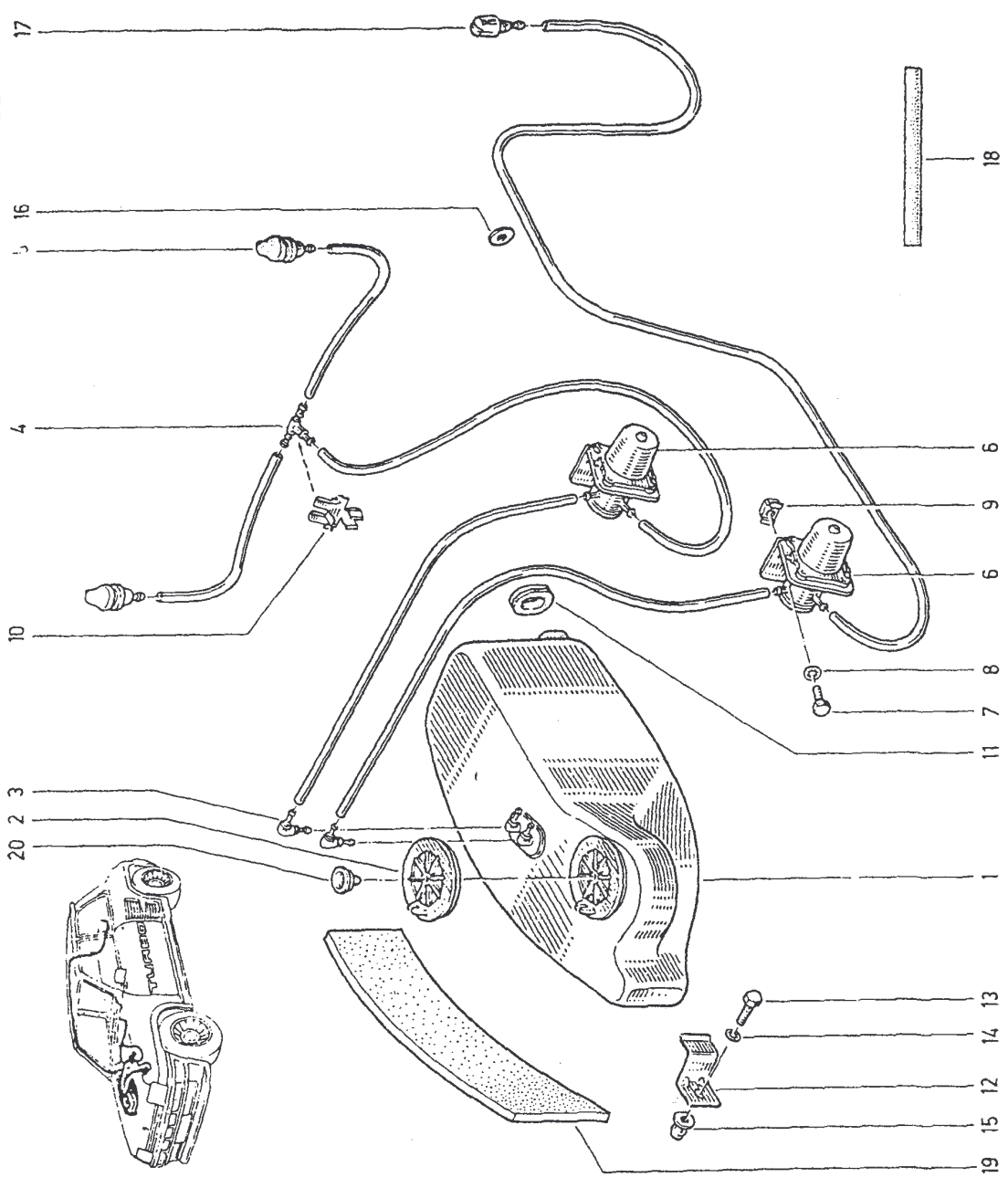
- 1 77 01 022 717
- 2 77 01 018 279
- 3 77 01 018 280
- 4 77 01 200 899
- 5 77 01 017 748
- 6 77 01 022 871
- 7 77 01 013 646
- 8 77 01 020 649
- 9 77 01 021 589
- 10 77 01 018 211
- 11 08 70 504 500
- 12 77 01 022 872
- 13 77 01 021 495
- 14 08 55 738 600
- 15 77 01 017 434
- 16 79 03 056 008
- 17 79 03 032 010
- 18 77 01 021 720

61.50
P.R.1073

- 1 60 01 011 434. +
- 2 60 01 011 482. +
- 77 04 000 065
- 3 77 04 000 045
- 4 77 04 000 008
- 5 77 04 000 014
- 6 77 04 000 040. +
- 77 00 708 002
- 7 77 03 001 369
- 8 79 03 056 005. ☒
- 9 77 03 044 059
- 10 77 01 348 668
- 11 77 03 073 137
- 12 60 01 011 453
- 13 77 03 001 122
- 14 79 03 056 008
- 15 60 03 043 021
- 16 77 03 061 058
- 17 77 04 000 191
- 18 60 01 011 491
- 19 60 01 012 014
- 20 77 03 074 037

∞ Im

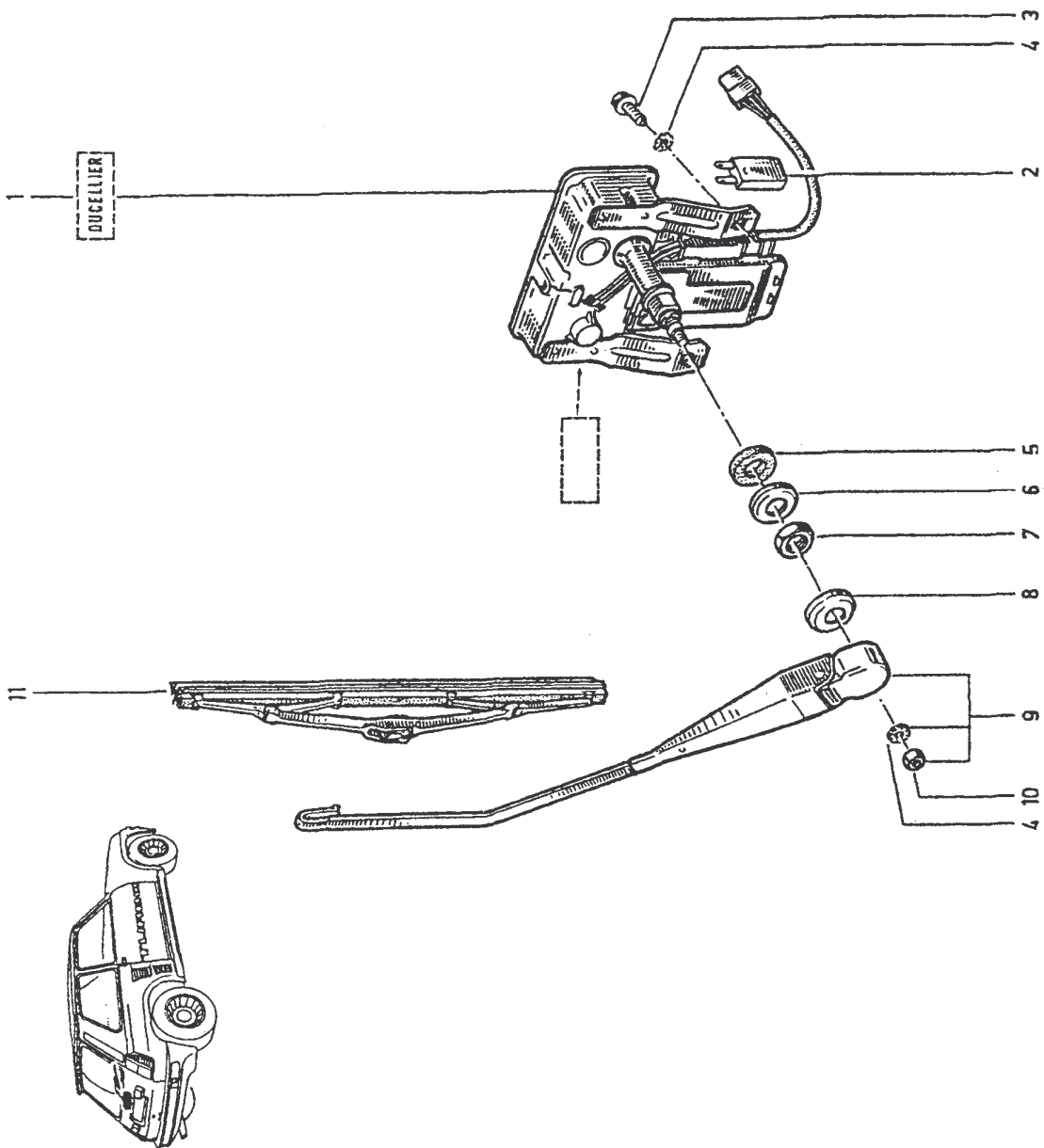
61.50
P.R.1073



61.60
P.R.1073

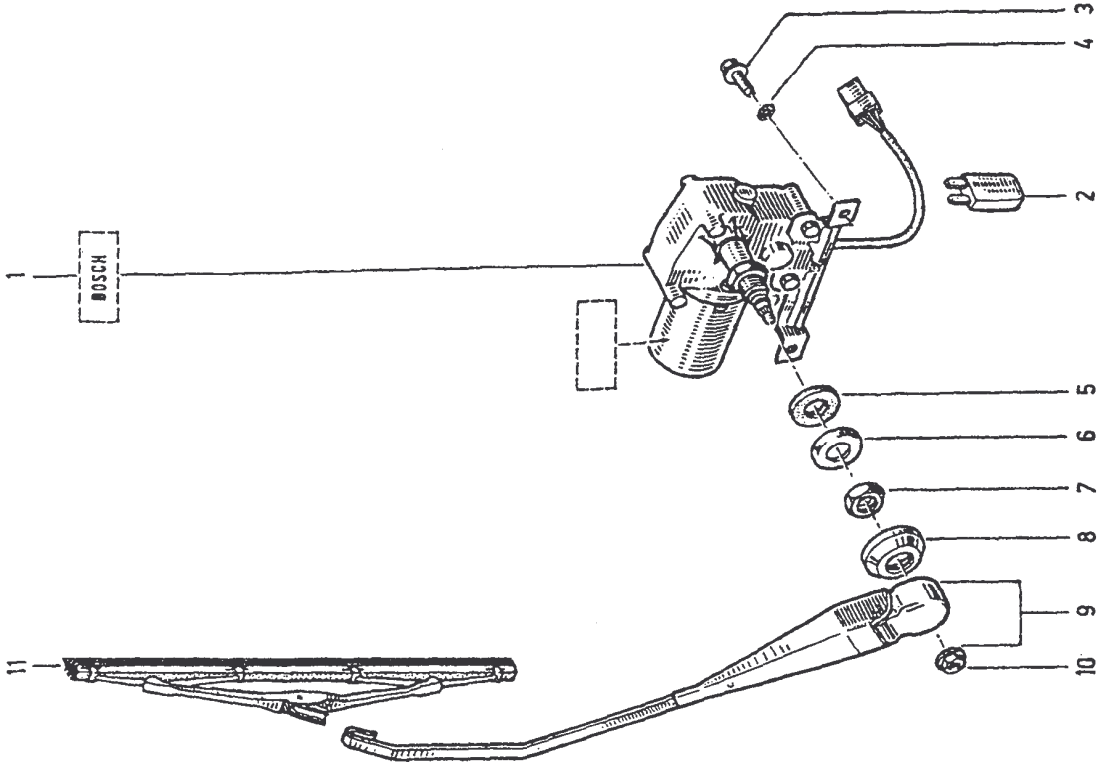
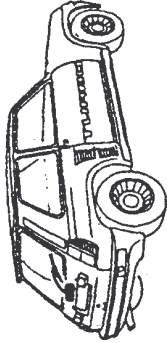
- 1 77 01 020 479 +
- 77 00 760 854 +
- 77 00 757 624
- 2 77 01 024 259
- 3 77 03 019 069
- 4 79 03 056 008
- 5 77 03 061 043
- 6 77 00 616 085
- 7 77 03 032 083
- 8 77 00 624 458
- 9 77 01 200 735
- 10 79 03 032 010 ☒
- 11 77 01 020 246

61.60
P.R.1073



61.65
P.R.1073

- 1 77 01 022 503 †
- 77 01 029 033 †
- 77 01 596 844
- 2 77 01 024 259
- 3 77 03 019 069
- 4 79 03 056 008
- 5 77 03 061 043
- 6 77 00 616 085
- 7 77 03 032 083
- 8 77 00 624 458
- 9 77 01 022 504
- 10 77 03 034 008
- 11 77 01 020 006



61.65
P.R.1073

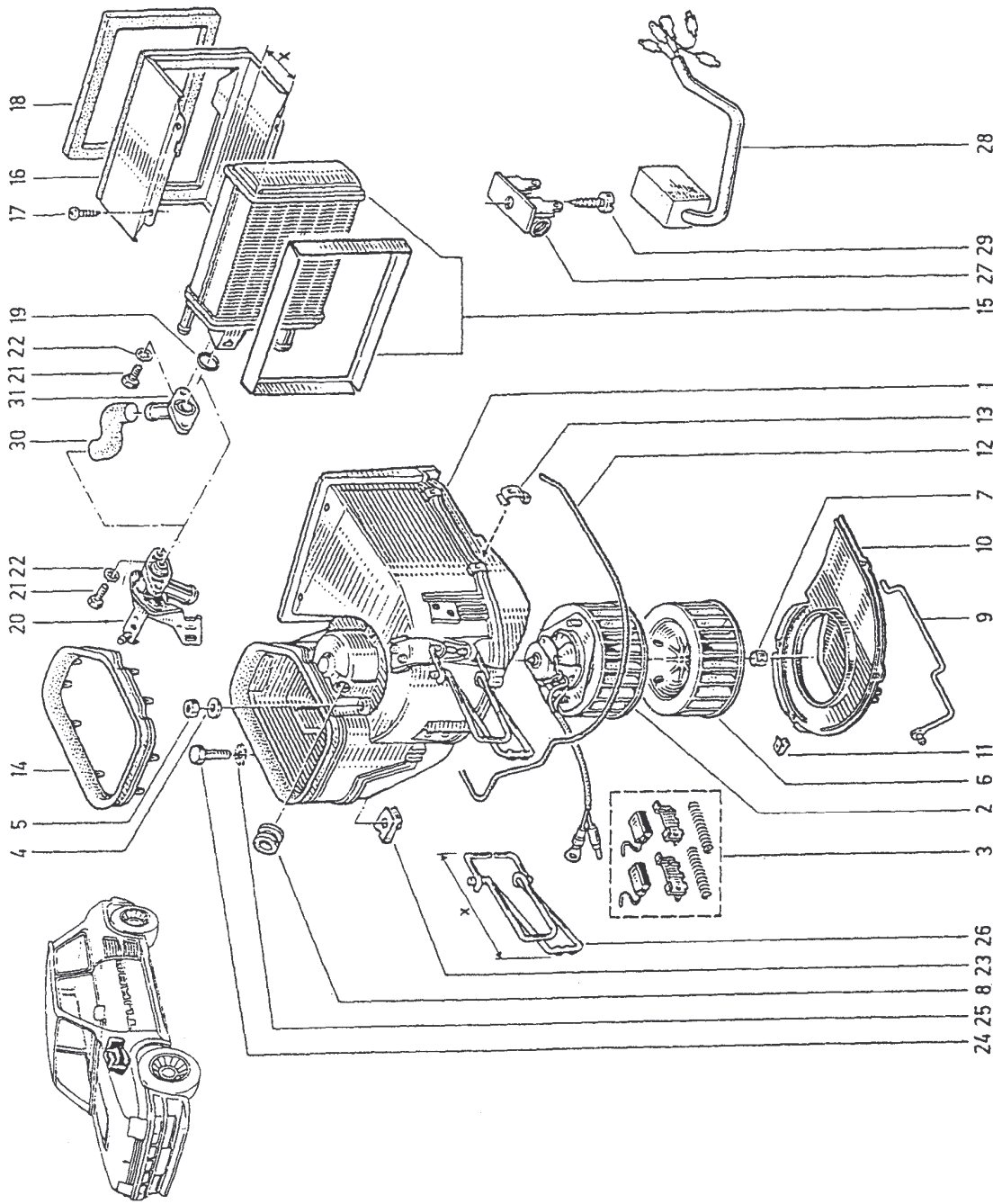
61.80

P.R.1073

61.80

P.R.1073

- 1 77 01 023 587 † (a)(32)
- 2 77 01 027 330 † †
- 3 77 01 017 319 † †
- 4 79 03 053 020 ☒ ☒
- 5 79 03 032 003 † (36)
- 6 77 01 014 408 †
- 7 77 03 076 016
- 8 77 01 012 958
- 9 77 01 023 949
- 10 77 01 201 257
- 11 77 01 023 588
- 12 77 01 014 403
- 13 77 03 076 033
- 14 77 01 023 589
- 15 77 01 023 590 † (X=60)(a)
- 16 77 01 201 683 (X=40)
- 17 77 01 023 591
- 18 77 03 016 080 ☒
- 19 77 01 023 592 TURBO
- 20 77 03 065 092 TURBO 2
- 21 77 01 014 248 † TURBO
- 22 77 00 663 959 TURBO
- 23 77 01 349 051 TURBO 2
- 24 60 01 014 254
- 25 77 03 001 650
- 26 79 03 056 003 ☒
- 27 77 03 046 034
- 28 77 03 001 122
- 29 79 03 056 008 ☒
- 30 77 01 025 464 (X=158)
- 31 77 01 027 331 (X=142)
- 32 77 01 027 334 (b)
- 33 77 01 027 333 (b)
- 34 77 03 016 015 (b)
- 35 60 01 014 140 TURBO 2
- 36 60 01 014 249 TURBO 2



(a) R 8220 → n° 5 → n° 1518
 (b) R 8221 → n° 1519 → n° ...

(32) ☒ 77 01 027 330-1-
 77 01 201 683-1-

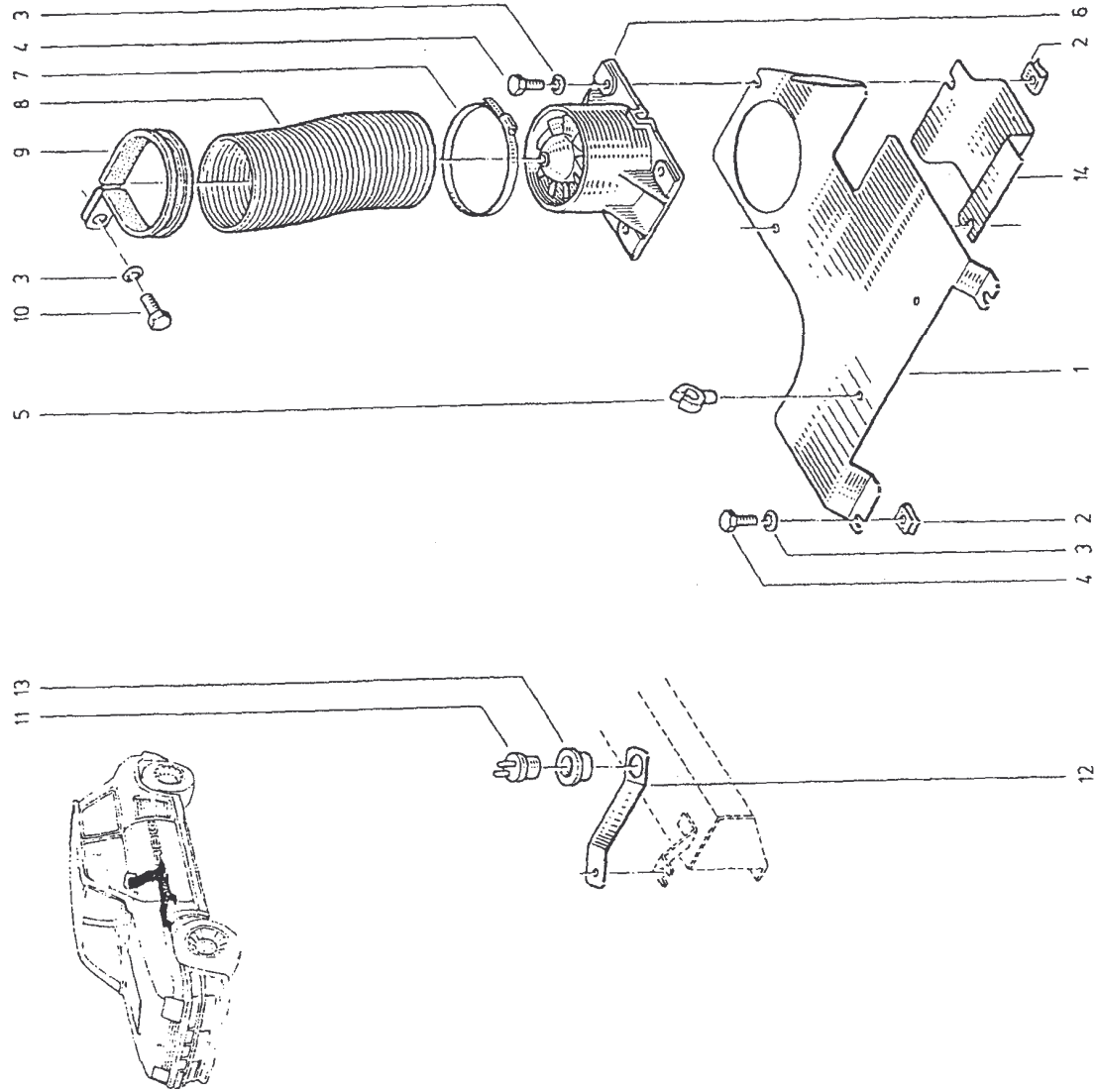
(35) ☒ 77 01 027 332-1-

61.85
P.R.1073

- 1 60 01 000 991
- 2 77 03 046 034
- 3 77 03 058 073
- 4 77 03 001 120
- 5 77 03 079 020
- 6 60 01 001 351
- 7 77 03 083 174
- 8 60 01 001 005
- 9 60 03 083 096
- 10 77 03 001 118
- 11 60 01 011 893
- 12 60 01 001 363
- 13 60 01 001 371
- 14 60 01 002 248



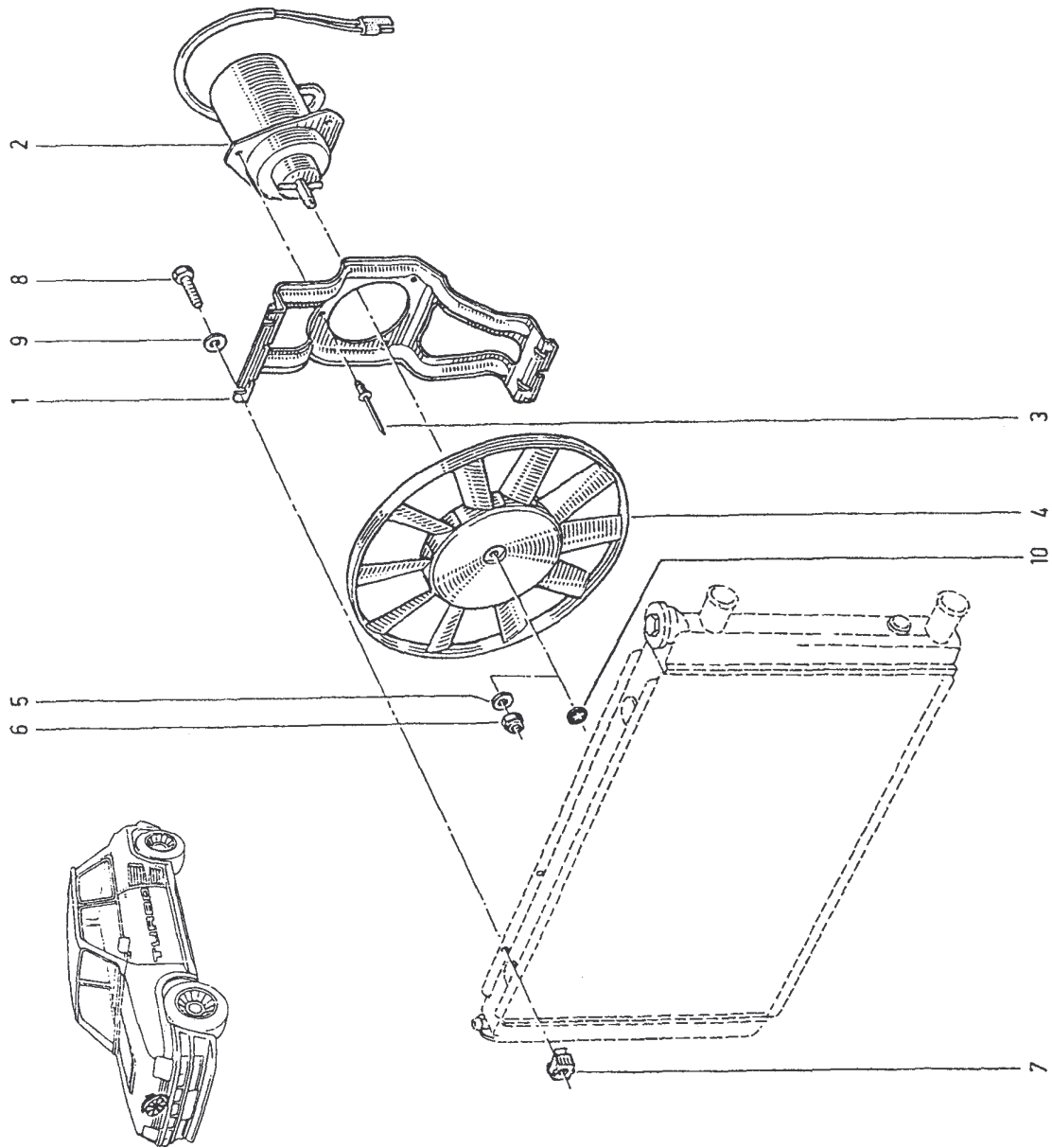
61.85
P.R.1073



61.90
P.R.1073

- 1 77 0C 652 449
- 2 77 01 348 193 + +
- 77 01 349 271
- 77 00 696 488
- 3 77 03 072 050
- 4 77 30 640 736
- 5 77 03 053 434
- 6 77 03 034 066
- 7 77 03 044 075
- 8 77 03 001 118
- 9 79 03 053 028
- 10 77 03 080 028

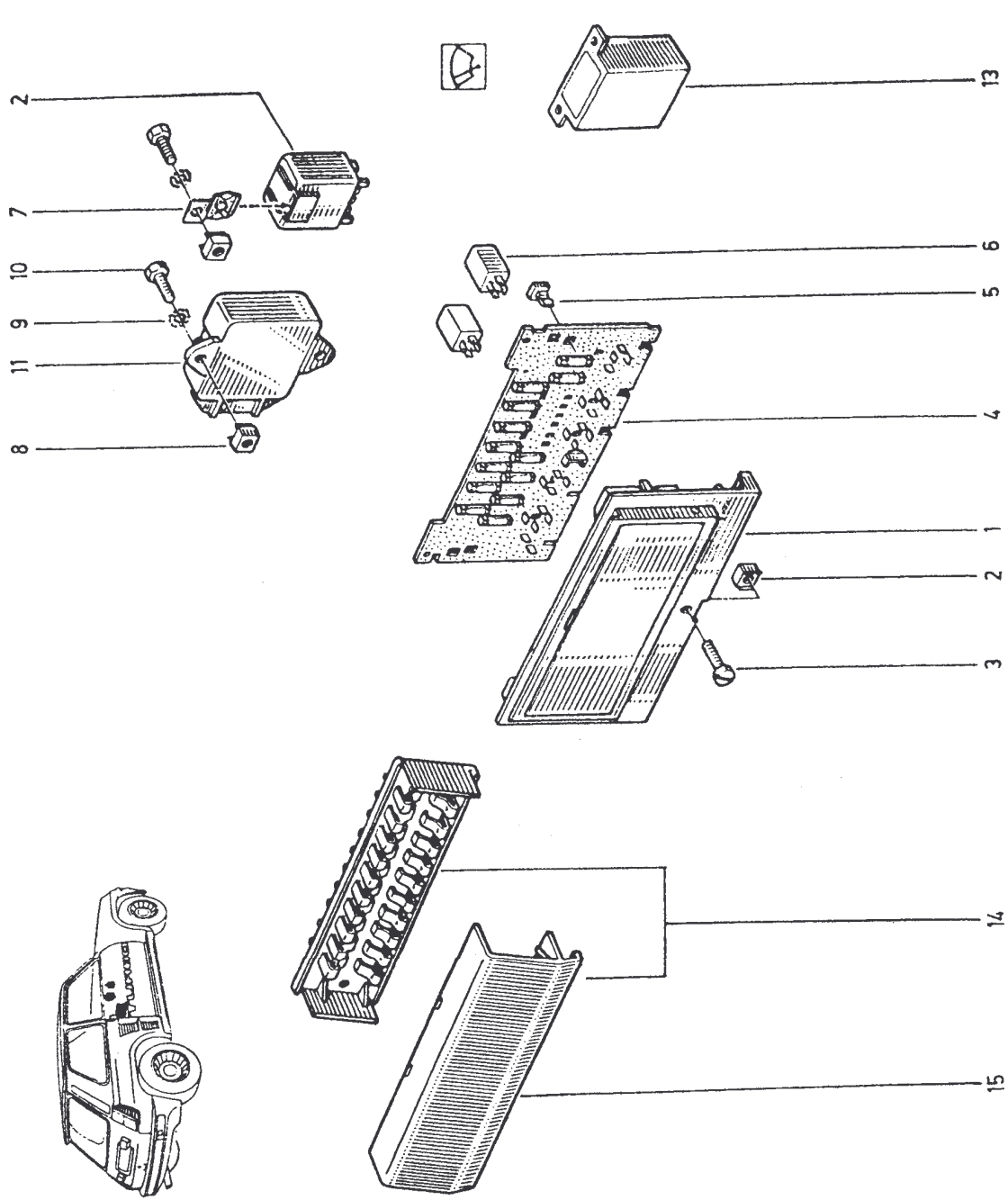
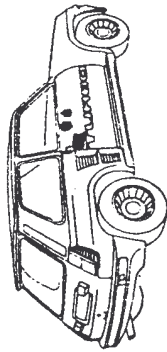
61.90
P.R.1073



62.01
93-121P.R.1073

62.01
P.R.1073

- 1 60 01 010 815
- 2 77 03 046 091
- 3 77 03 006 007
- 4 60 01 010 803 (e)
- 5 60 01 013 163 (b)
- 6 77 01 348 277 † †
- 77 00 590 792 † †
- 77 01 349 774
- 7 60 01 011 558 TURBO
- 60 01 014 142 TURBO 2
- 8 60 03 044 009
- 9 79 03 056 008
- 10 77 03 001 120
- 11 60 01 000 258
- 12 60 01 012 384
- 13 77 00 584 294 TURBO
- 77 00 700 642 † TURBO 2
- 77 01 349 624 † TURBO 2
- 77 00 764 239 TURBO 2
- 14 77 01 365 914 TURBO 2
- 15 77 00 631 023 TURBO 2



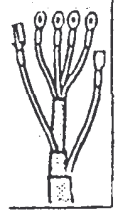
(a) R 8220 n° 5 n° 1518

(b) R 8220 n° 1519 n° ...
(b) R 8221

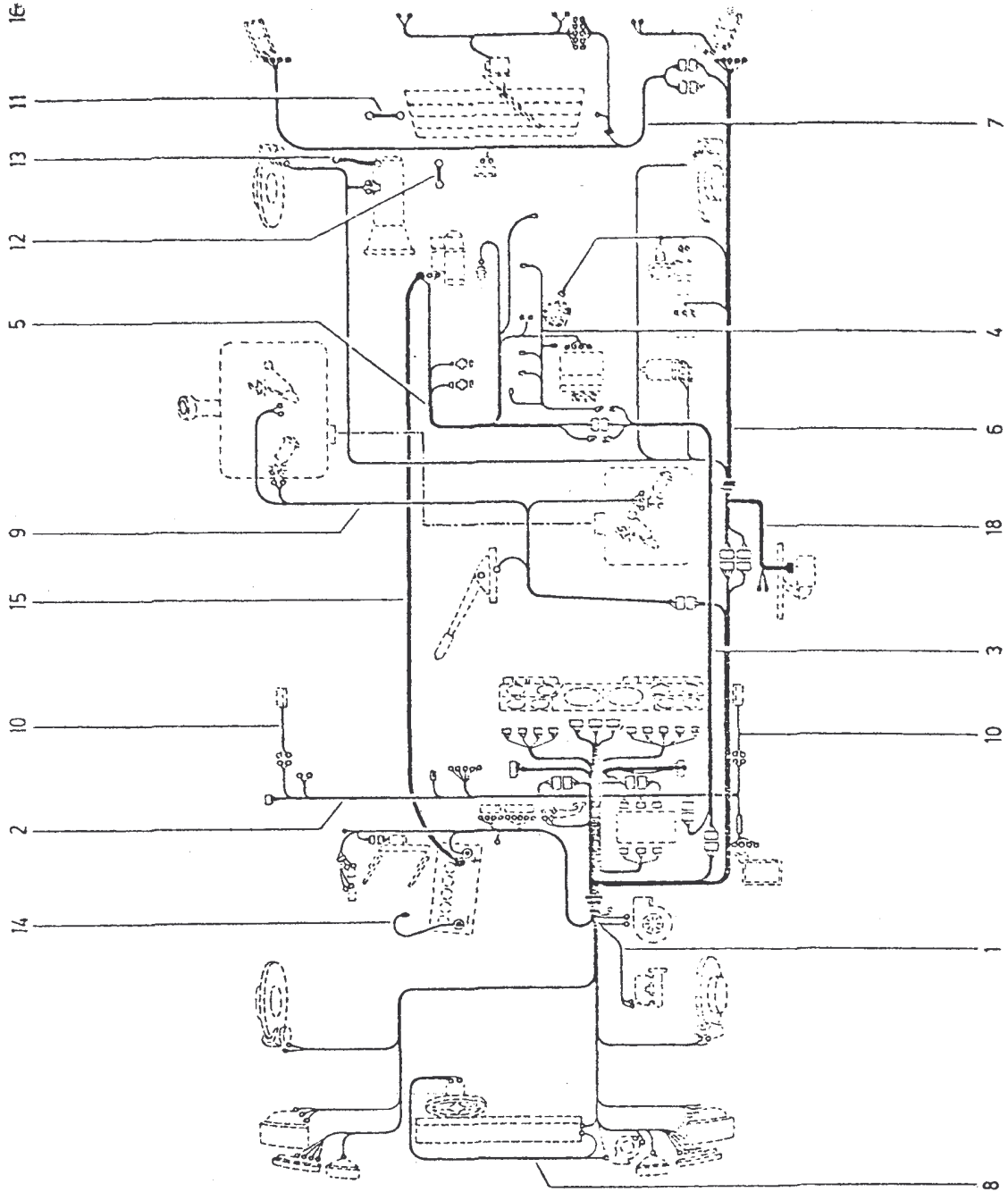
62.50
P.R.1073

TURBO

62.50
P.R.1073



- 1 60 01 011 382 (a)
- 60 01 012 422 (b)
- 60 01 013 266 (c)
- 2 60 01 011 383 (a)
- 60 01 012 420 (b)
- 60 01 013 261 (c)
- 3 60 01 011 384 (d)
- 60 01 013 264 (c)
- 4 60 01 011 385
- 5 60 01 011 386 (d)
- 60 01 013 265 (c)
- 6 60 01 011 387 (a)
- 60 01 012 421 (b)
- 60 01 013 267 (c)
- 7 77 01 983 705
- 8 60 01 011 388
- 9 60 01 011 389 (d)
- 60 01 013 263 (c)
- 10 77 01 984 522
- 11 77 01 982 013
- 12 77 00 612 504
- 14 77 01 985 524
- 15 60 01 011 390
- 16 60 00 061 069 (b)
- 60 01 011 391 (a)
- 60 01 013 262 (c)
- 17 60 01 011 768
- 18 60 01 012 704

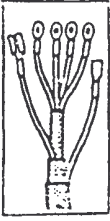


(a)	R 8220 TURBO	n° 5	→	n° 1025 #
(b)	R 8220 TURBO	n° 1026 #	→	n° 1518
(c)	R 8220 TURBO	n° 1519	→	n° ...
(d)	R 8220 TURBO	n° 5	→	n° 1518

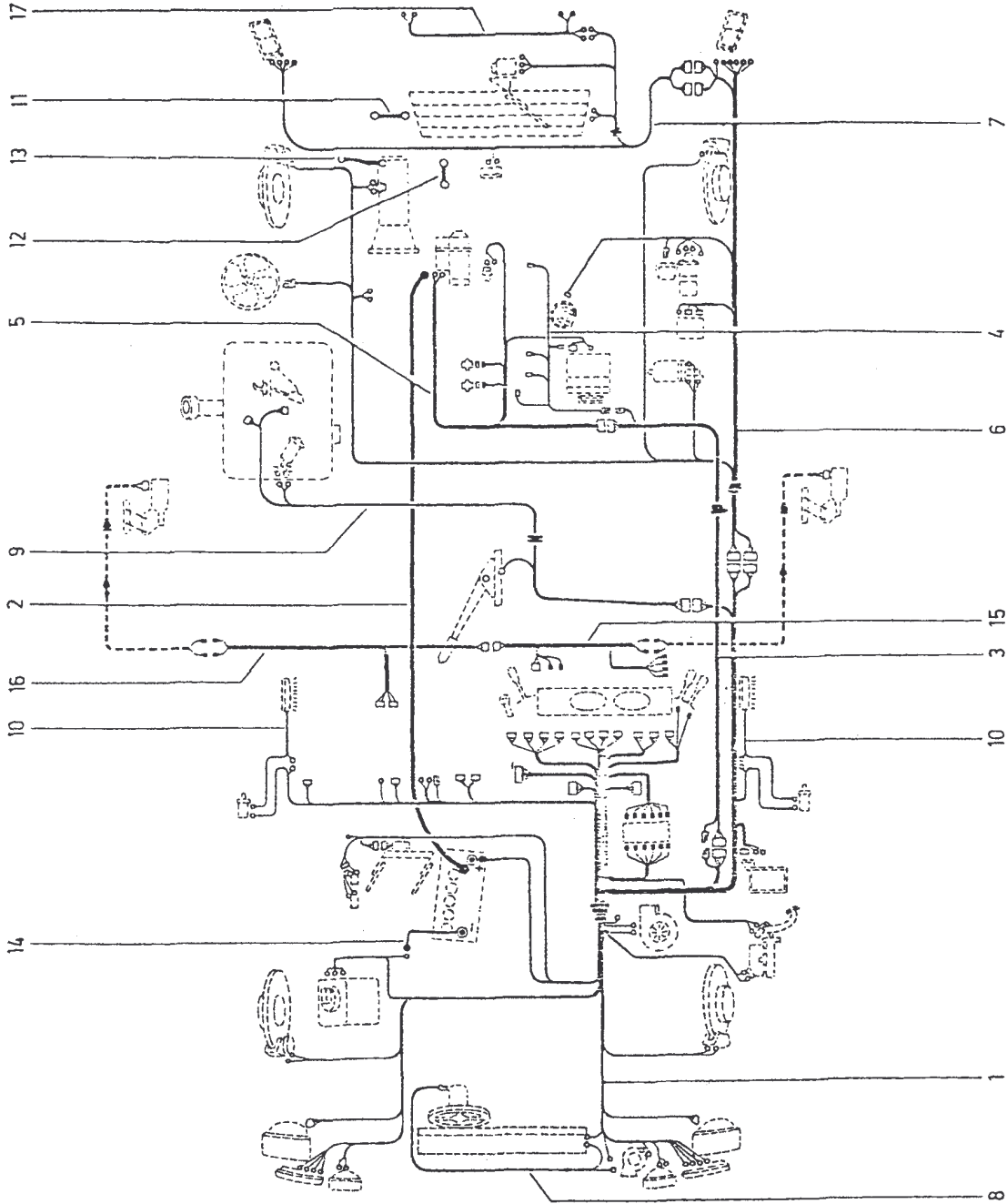
62.52
P.R.1073

TURBO 2

62.52
P.R.1073



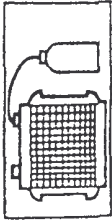
- 1 60 01 013 711
- 2 60 01 013 715
- 3 60 01 013 709
- 4 60 01 011 385
- 5 60 01 013 708
- 6 60 01 013 710
- 7 60 01 013 707
- 8 60 01 013 712
- 9 60 01 013 706
- 10 77 01 986 357
- 11 77 01 982 013
- 12 77 01 981 639
- 13 77 00 612 504
- 14 77 01 985 524
- 15 77 01 985 937
- 16 77 01 985 910
- 17 77 01 985 355



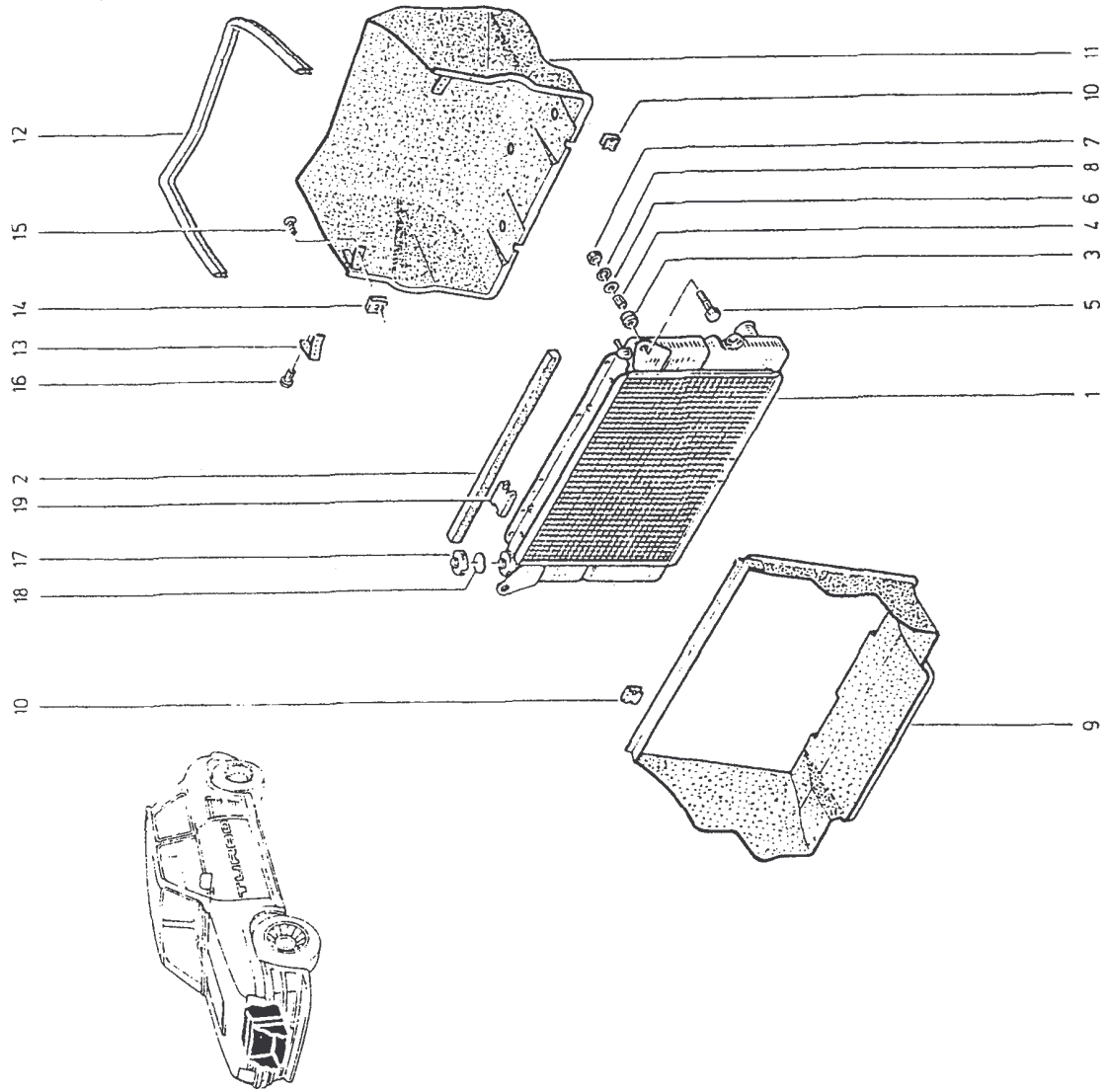
70.01
P.R.1073

- 1 60 01 000 819
- 2 60 01 011 408
- 3 77 03 073 100
- 4 77 00 569 032
- 5 77 03 001 373
- 6 79 03 053 038
- 7 79 03 032 018
- 8 79 03 056 014
- 9 60 01 011 379
- 10 77 03 076 081
- 11 60 01 010 849
- 12 60 01 011 410
- 13 60 01 011 409
- 14 77 03 046 069
- 15 77 03 016 142
- 16 60 03 072 022
- 17 08 53 064 700
- 18 77 01 348 588
- 19 77 00 642 520

☒ ☒ ☒



70.01
P.R.1073

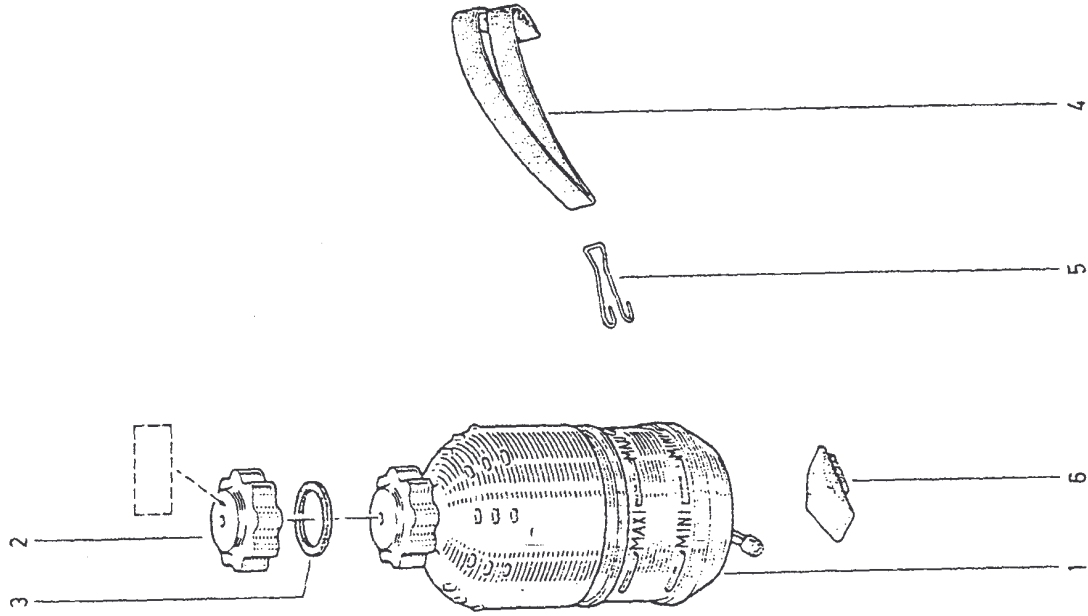


70.10
P.R.1073

1	77 01 460 422	+
2	77 01 348 847	+
	77 04 001 606	
	77 00 760 508	
3	77 01 021 947	
4	77 00 580 194	
5	77 00 625 892	
6	77 00 659 276	+
	77 04 002 085	



70.10
P.R.1073

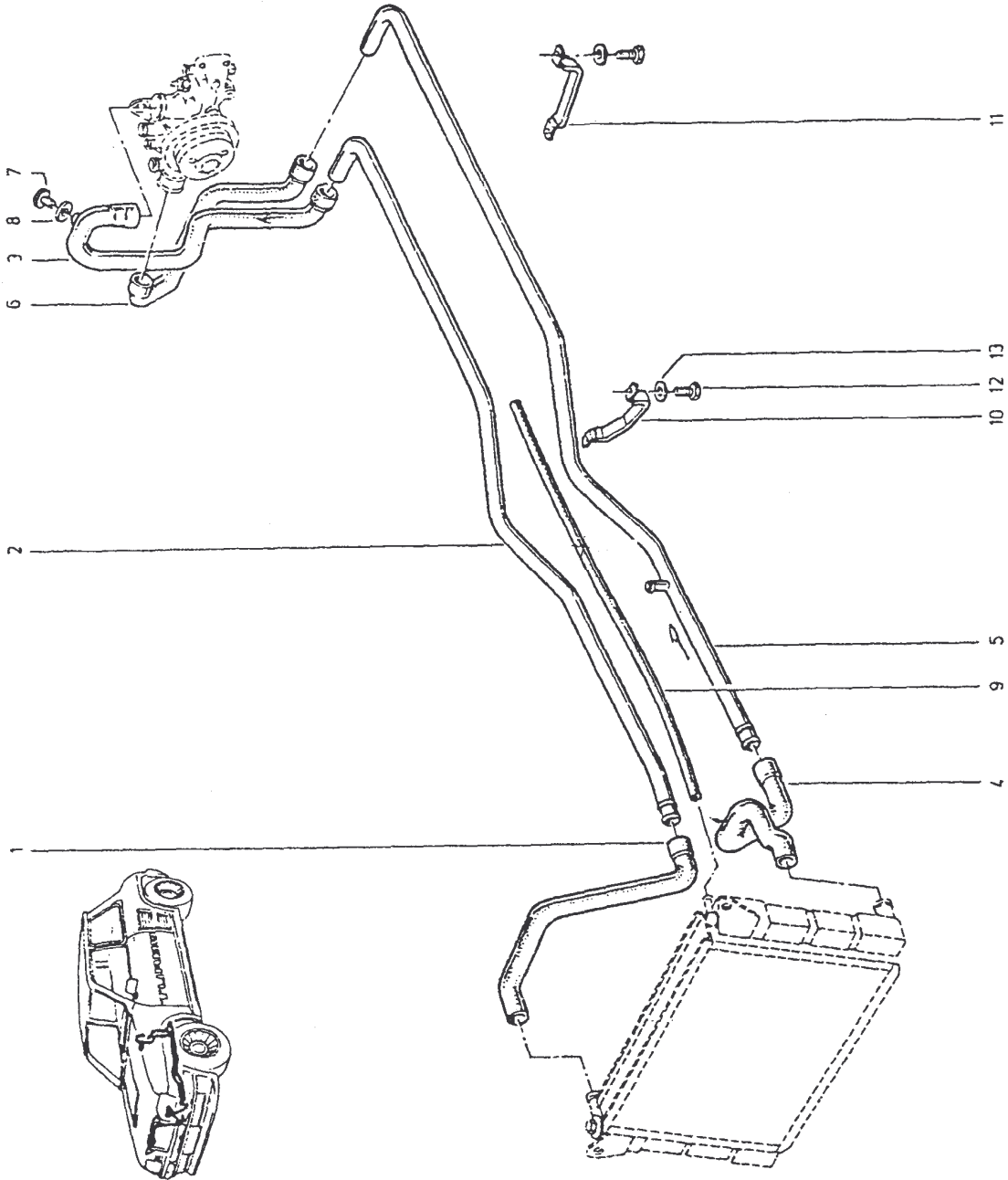


70.15
P.R.1073

- 1 60 01 000 785
- 2 60 01 000 844
- 3 60 01 000 822
- 4 60 01 000 742
- 5 60 01 000 843
- 6 60 01 000 808
- 7 77 00 818 589
- 8 77 03 061 007
- 9 60 00 011 329
- 10 60 01 001 176
- 11 60 01 801 177
- 12 77 03 001 114
- 13 77 03 058 002



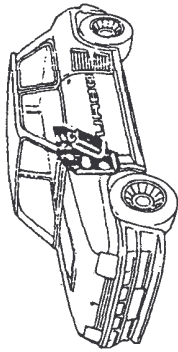
70.15
P.R.1073



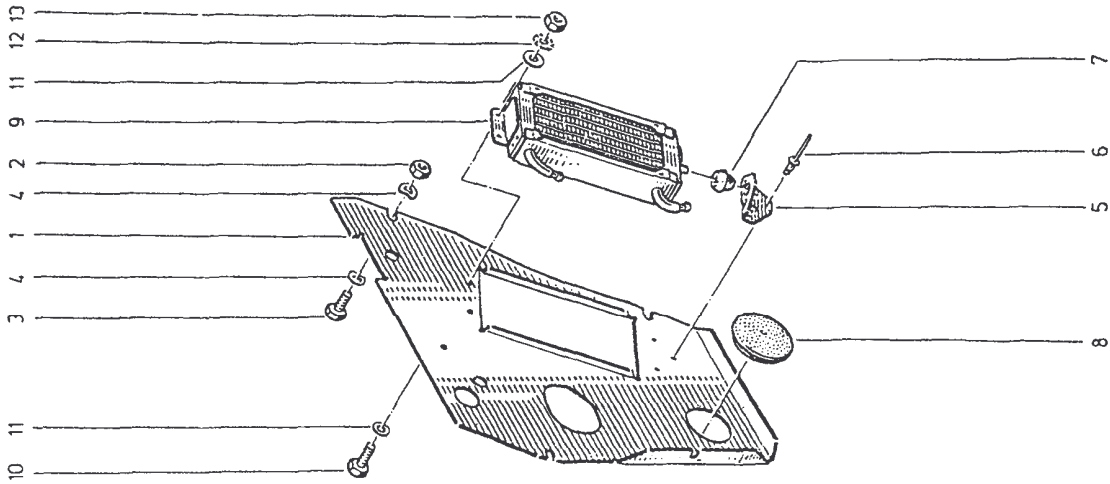
70.20
P.R.1073

- 1 60 01 000 671
- 2 79 03 032 010
- 3 77 03 001 118
- 4 77 03 058 073
- 5 60 01 000 701 -
- 6 77 03 072 154
- 7 77 00 566 723
- 8 60 01 001 170
- 9 77 00 551 219 -
- 10 77 03 001 120
- 11 77 03 053 434
- 12 79 03 056 008
- 13 79 03 032 010

*Ref Ammle
P.R.1073
77 03 001 118*



70.20
P.R.1073

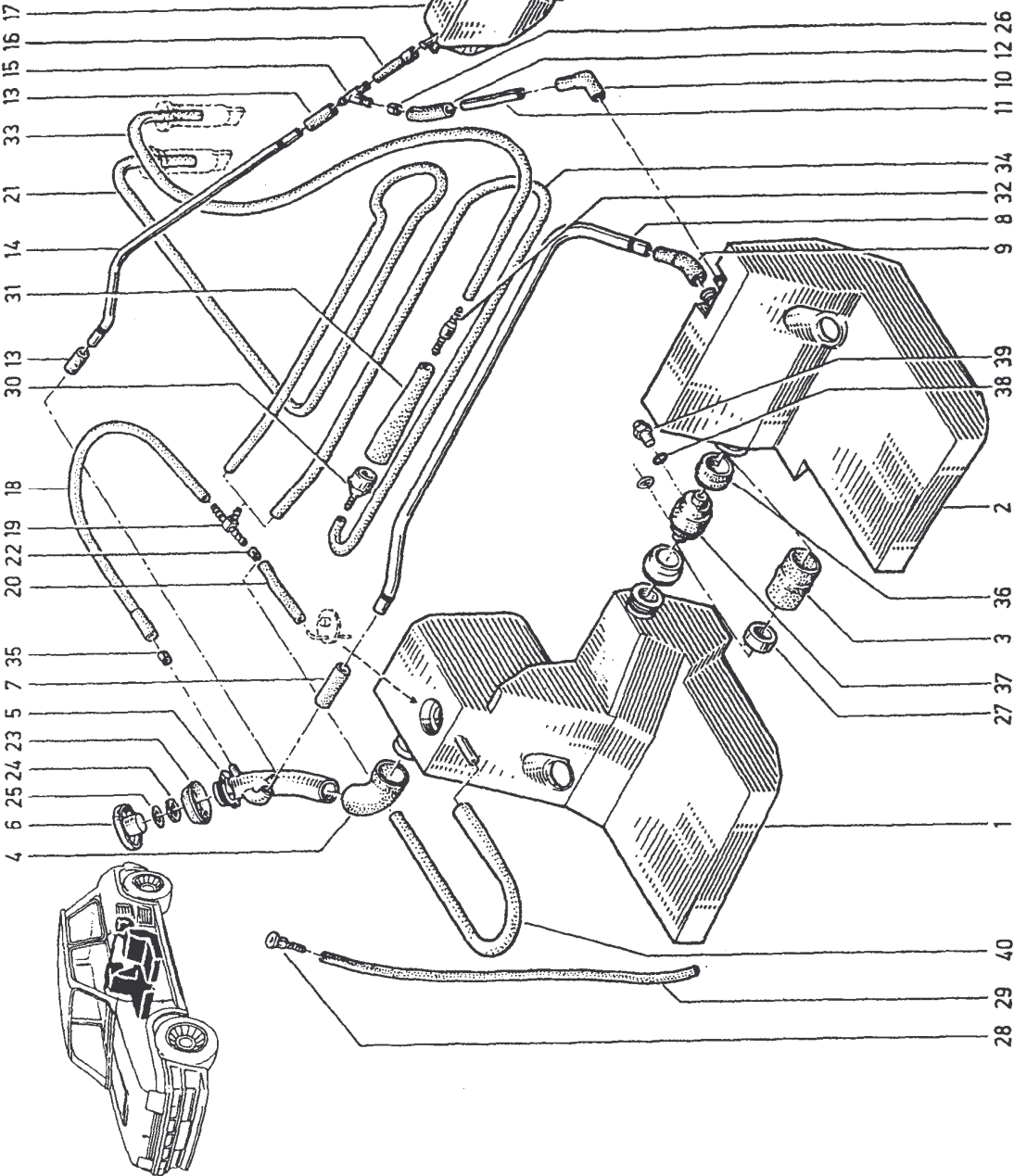


- 36 60 01 000 268
- 37 60 01 006 291 (d)
- 38 77 03 062 024 (d)
- 39 60 01 006 288 (d)
- 40 60 01 006 542 (c)

- 1 60 01 002 227 (a)
- 60 01 006 314 (b)
- 60 01 006 521 (c)
- 2 60 01 000 286 (a)
- 60 01 006 313 (d)
- 3 60 01 002 233 (a)
- 4 60 01 001 870
- 5 60 01 000 238
- 6 60 01 001 323
- 60 01 001 324
- 60 01 001 997
- 60 01 003 006
- 7 60 01 000 265
- 8 60 01 000 559
- 9 60 01 000 264
- 10 60 01 000 336
- 11 60 01 000 561
- 12 60 01 000 339
- 13 60 01 000 341
- 14 60 01 000 557
- 15 77 00 647 345 +
- 77 05 030 083
- 16 60 01 000 340
- 17 60 00 057 628
- 18 60 01 001 354
- 19 60 01 001 350
- 20 77 00 552 269 +
- 77 05 026 366 (e)
- 21 60 01 002 071 (f) +
- 22 60 01 001 161 +
- 60 01 001 163
- 23 60 01 001 621
- 24 77 03 061 084
- 25 77 03 061 009
- 26 60 01 001 695
- 27 60 01 001 928 (a)
- 28 77 00 642 583 +
- 29 60 00 011 335 +
- 77 05 026 248
- 30 77 00 648 829 (g)
- 31 60 01 002 206 (g)
- 32 60 01 002 210 (g)
- 33 60 01 002 209 (g)
- 34 60 01 002 208 (g)

[6] TURBO
[20] TURBO
[21] TURBO
TURBO 2

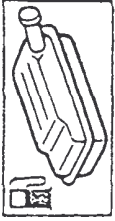
Im



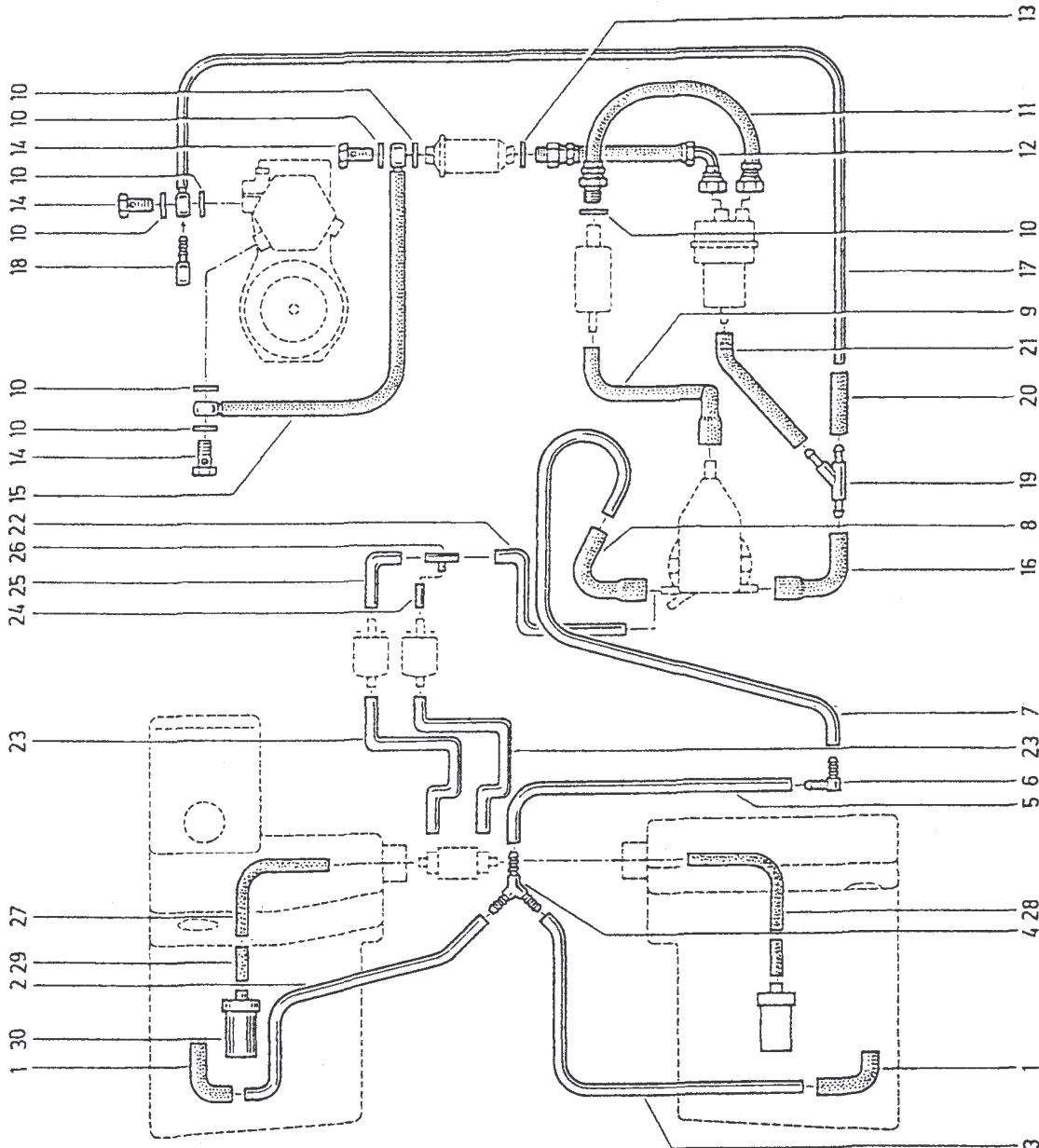
(d)	R 8220	TURBO 2	n° 956	→	n° ...
	R 8221				
(e)	R 8220		n° ...	↑	n° 2587
	R 8221		n° ...	↑	n° 2587
(f)	R 8220		n° 101/102/120		
	R 8221				

(a)	R 8220	TURBO	n° ...	→	n° 955
	R 8220	TURBO 2	n° 956	↑	n° 2587
(b)	R 8221		n° ...	↑	n° 2587
(c)	R 8220		n° 2588	↑	n° ...
	R 8221		n° 2588	↑	n° ...

(g) R 8220 /101/102/120



- 1 60 01 000 364 (a)
- 2 60 01 000 936 (a)
- 3 60 01 000 935 (a)
- 4 60 01 001 352 (a)
- 5 60 01 000 937 (a)
- 6 60 01 001 353 (a)
- 7 60 01 000 938 (a)
- 8 60 01 000 357 (a)
- 9 60 01 000 346
- 10 79 03 062 005
- 11 60 01 000 945 (b) 7700767 537 (d)
- 12 60 01 000 947
- 13 79 03 062 029
- 14 74 00 074 040
- 15 77 00 268 767
- 16 60 01 000 358
- 17 60 01 000 600
- 18 74 00 269 415
- 19 77 00 647 345
- 20 60 01 000 341
- 21 60 01 001 238
- 22 60 01 006 294 (b)
- 23 60 01 006 295 (b)
- 24 60 01 006 296 (b)
- 25 60 01 006 297 (b)
- 26 60 01 006 298 (b)
- 27 60 01 006 299 (b)
- 28 60 01 006 301 (b)
- 29 60 01 006 531 (b)
- 30 60 01 006 338 (b)



(a) R 8220 TURBO 2 → n° 955
(b) R 8221 TURBO 2 → n° 956

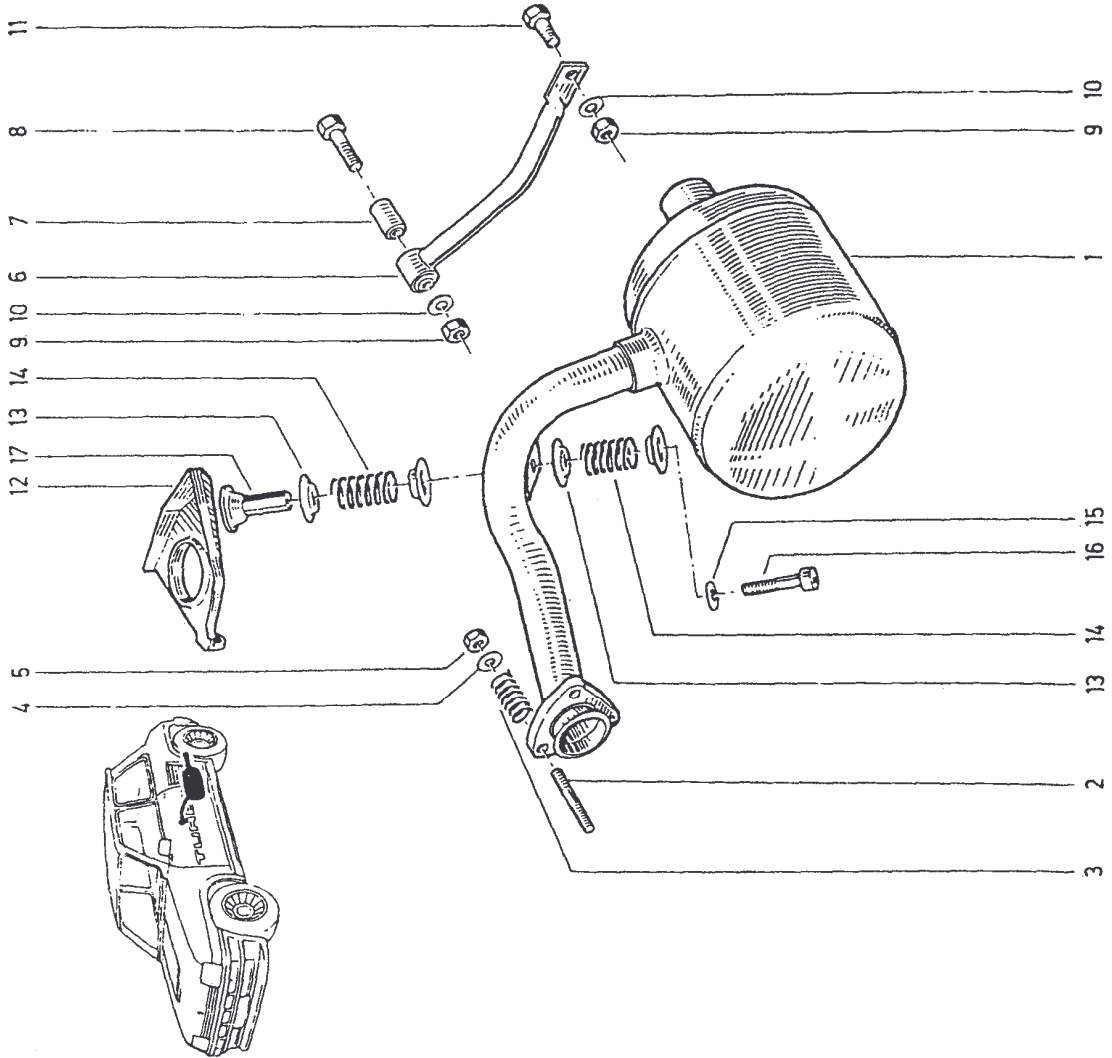
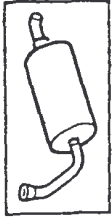
(a) R 8220 TURBO 2 → n° 955
(b) R 8221 TURBO 2 → n° 956

(c) R 8221 N° A
(d) R 8221 N°

73.01
P.R.1073

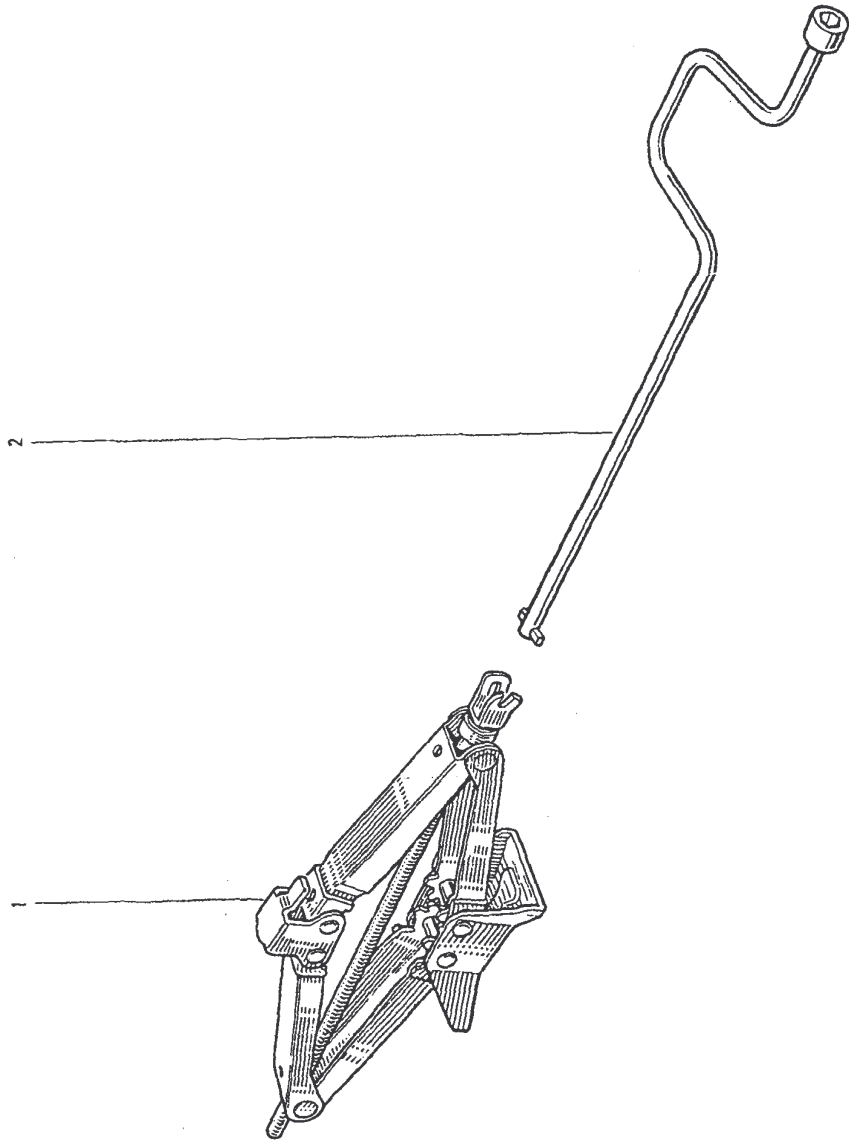
- 1 60 01 000 881
- 2 60 03 027 009
- 3 60 01 000 256
- 4 77 03 053 433
- 5 79 03 032 018
- 6 60 01 000 533
- 7 77 00 544 671
- 8 77 03 001 431
- 9 77 03 034 039
- 10 79 03 053 050
- 11 77 03 001 182
- 12 60 01 000 536
- 13 60 01 000 538
- 14 60 01 000 527
- 15 77 03 053 032
- 16 60 03 001 009
- 17 60 01 001 310

73.01
P.R.1073





78.01
P.R.1073



78.01
P.R.1073

- 1 77 01 348 291 †
- 77 00 754 042
- 2 08 22 914 600 †
- 77 00 553 310

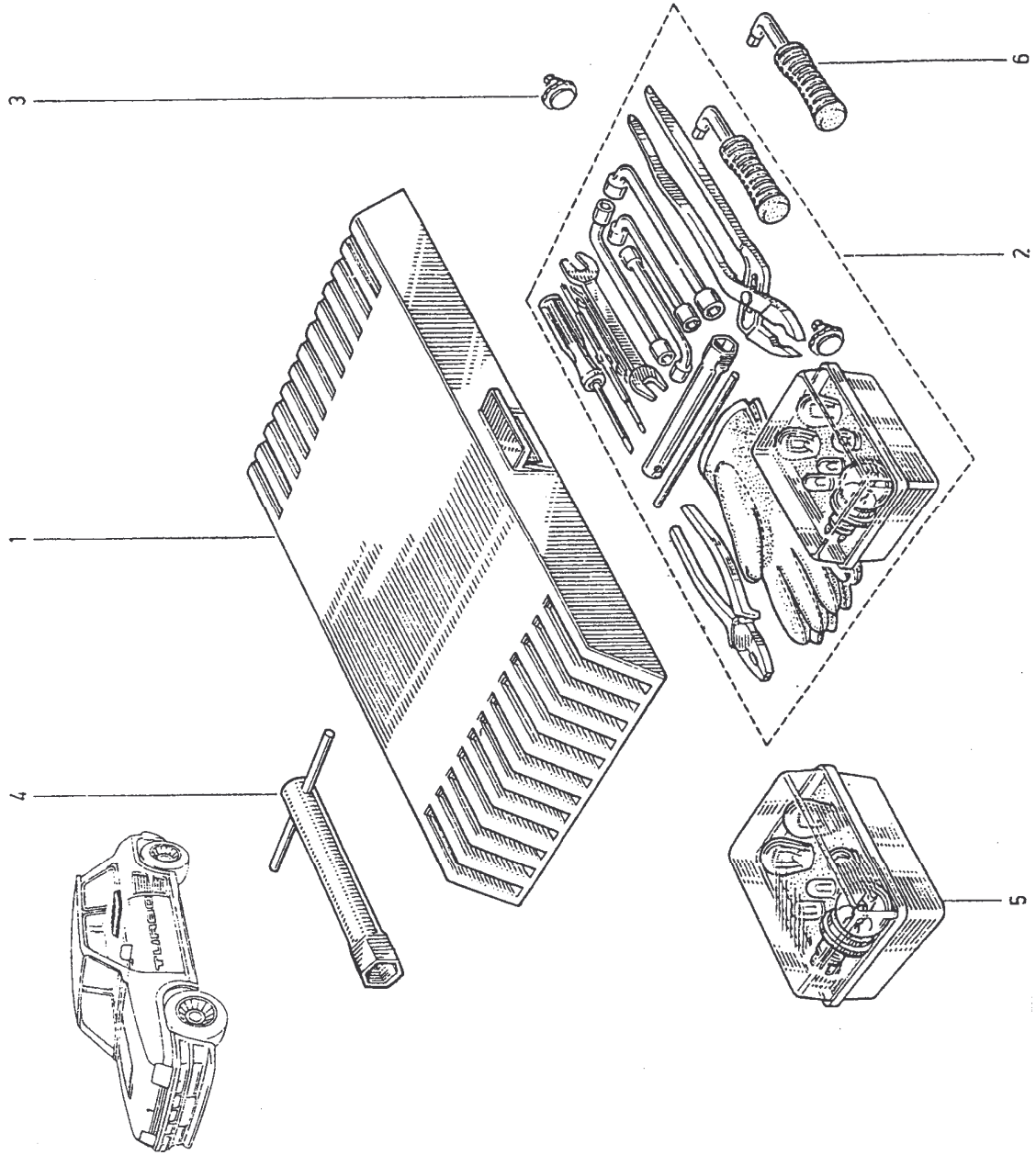
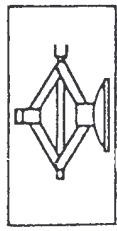
78.10

P.R.1073

- 1 60 01 010 831 + TURBO
- 60 01 013 353 TURBO
- 2 60 00 061 066 TURBO
- 3 60 01 012 046
- 4 60 00 048 994
- 5 60 01 011 437
- 6 60 01 012 655

78.10

P.R.1073



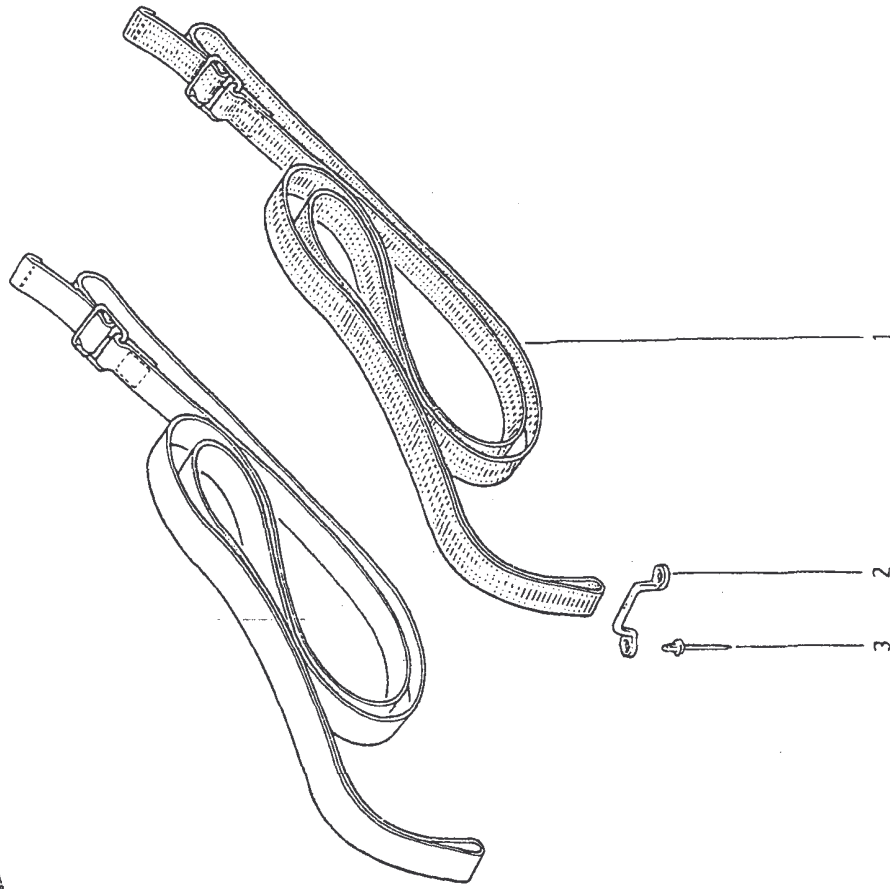
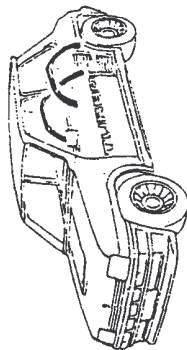
78.20

P.R.1073

- 1 60 01 012 094 + [6] (a)
- 60 01 012 095 + [20] (a)
- 60 01 012 358 [5] (a)
- 60 01 012 727 + [6] (b)
- 60 01 012 728 + [20] (b)
- 60 01 012 729 [5] (b)
- 2 60 01 012 096 (a)
- 60 01 012 759 + (b)
- 60 01 014 661 (b)
- 3 77 03 072 051 ☒

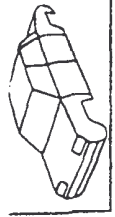
78.20

P.R.1073



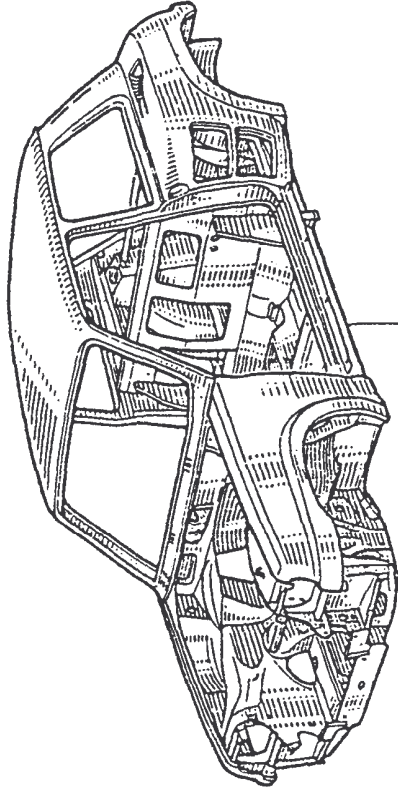
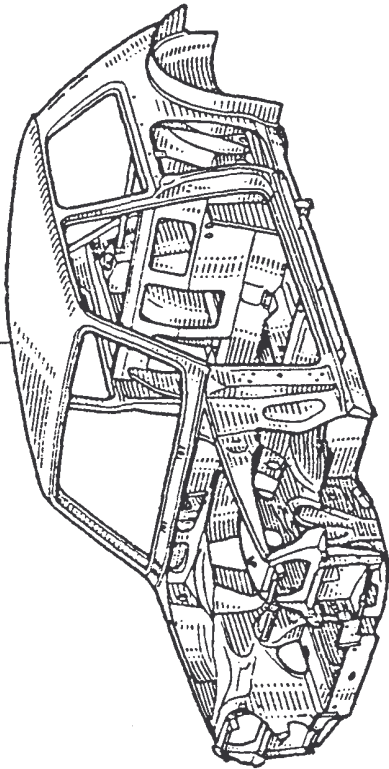
[a] R 8220 ☒ n° 5 → n° 1518

(b) R 8220 ☒ n° 1519 → n° ...
R 8221



81.01
P.R.1073

2

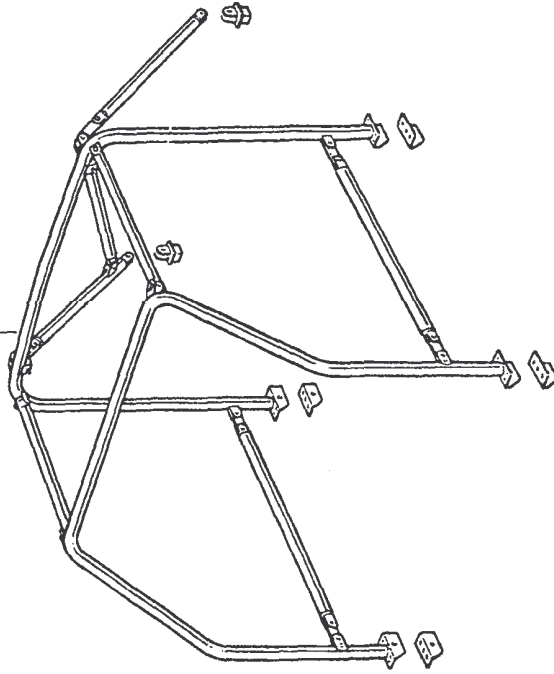
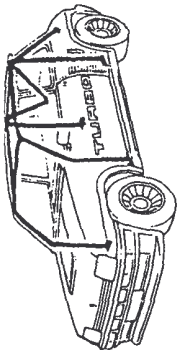


81.01
P.R.1073

1 60 00 084 529
2 80 00 084 531



81.10
P.R.1073



81.10
P.R.1073

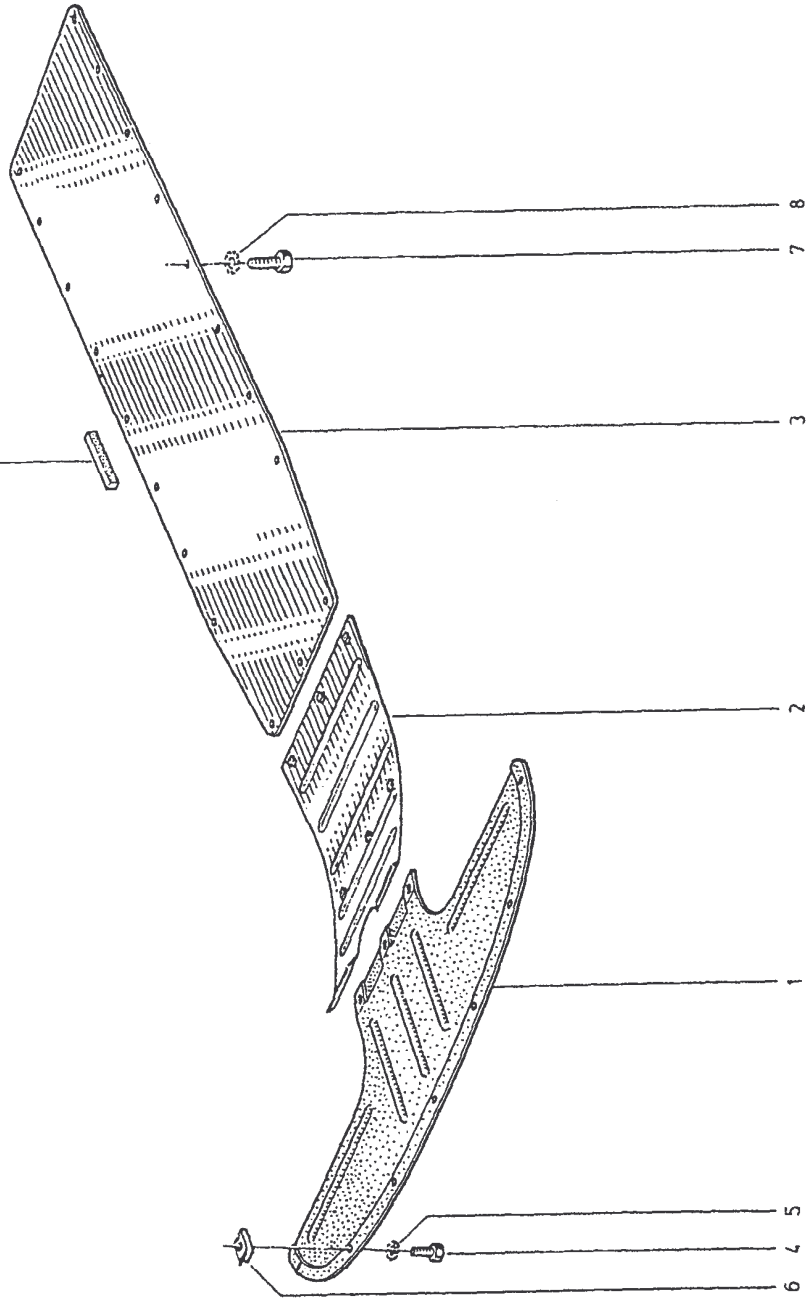
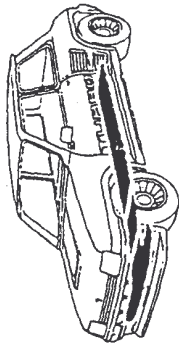
1 60 00 007 206

81.15
P.R.1073

- 1 60 01 010 812
- 2 60 00 084 501
- 3 60 01 011 048 (a) (R 8220/120)
- 60 01 012 459 (R 8220/120)
- 4 77 03 001 114
- 5 79 03 056 005
- 6 77 03 046 036
- 7 77 03 001 118
- 8 79 03 056 008
- 9 77 00 549 902



81.15
P.R.1073



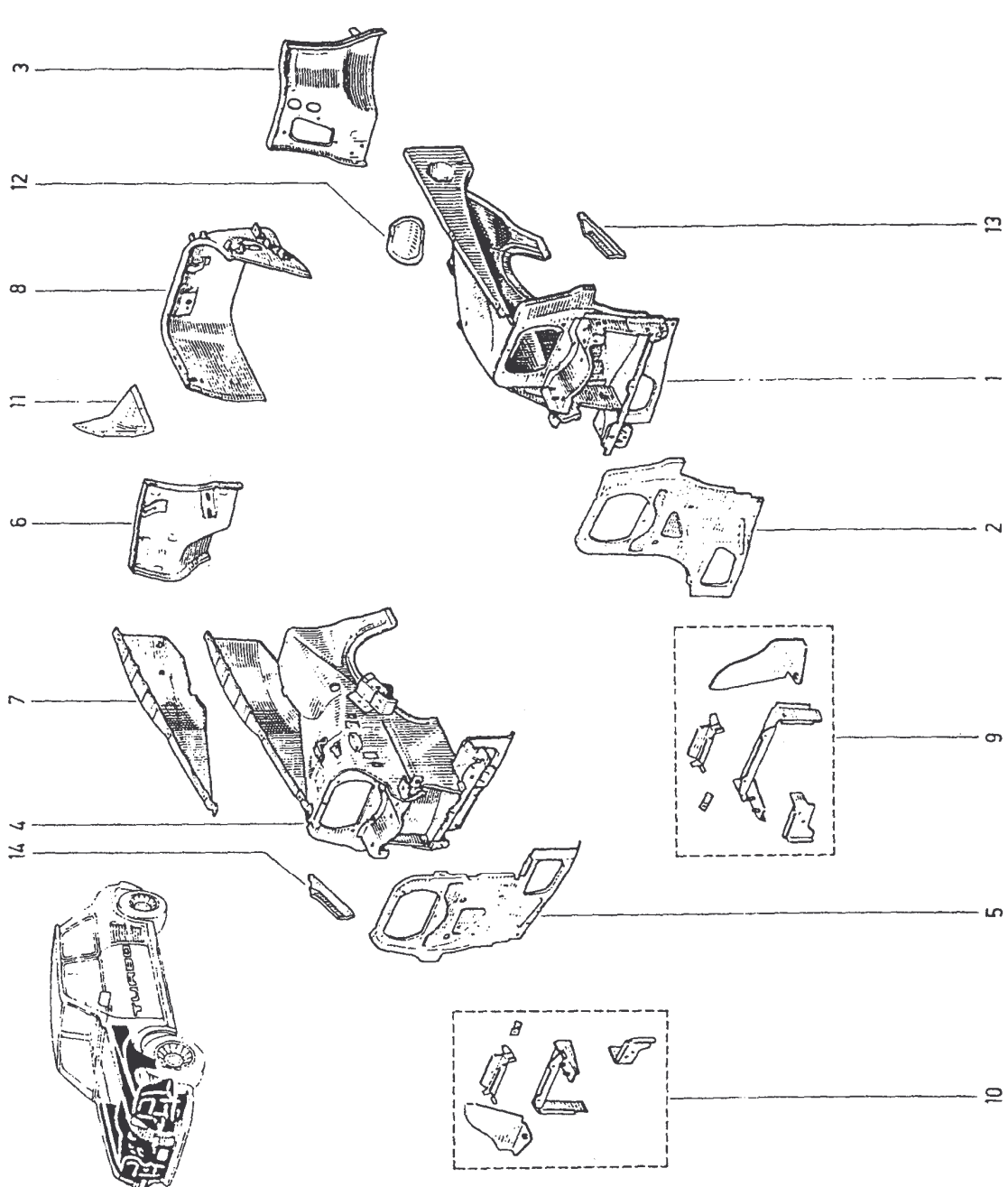
(a) R 8220 /120
R 8221

81.20
P.R.1073

- 1 77 01 511 642 (6)
- 2 77 00 531 390 (6)
- 3 77 00 668 793
- 4 77 01 461 188 (7)
- 5 77 00 571 825 (7)
- 6 77 00 533 276
- 7 77 00 525 894
- 8 77 00 668 808
- 9 60 00 064 502
- 10 60 00 064 503
- 11 60 01 011 477
- 12 60 01 011 439
- 13 77 00 569 412
- 14 77 00 569 411

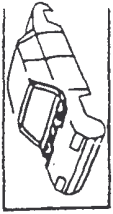


81.20
P.R.1073

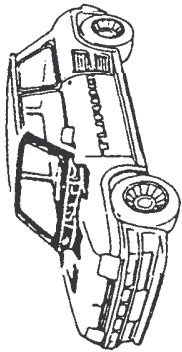
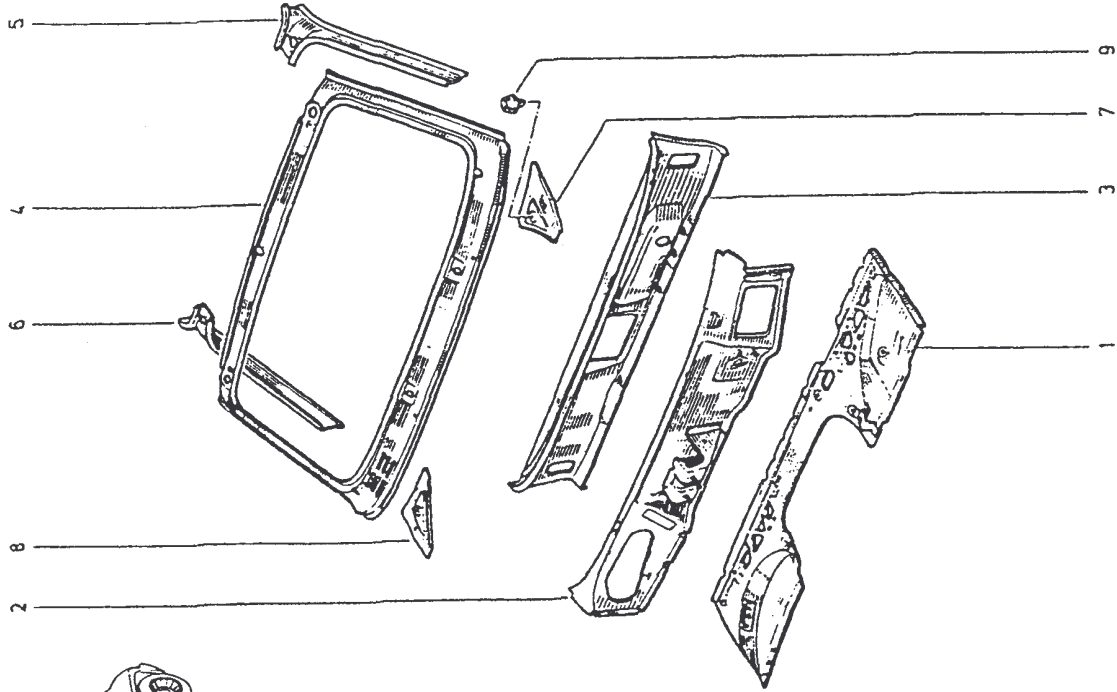


81.25
P.R.1073

- 1 77 00 666 129 (31)
- 2 77 00 662 914 (31)
- 3 77 00 659 386 (31)
- 4 77 01 461 102
- 5 77 00 527 808
- 6 77 00 527 809
- 7 77 00 529 619
- 8 77 00 529 620
- 9 77 00 526 937

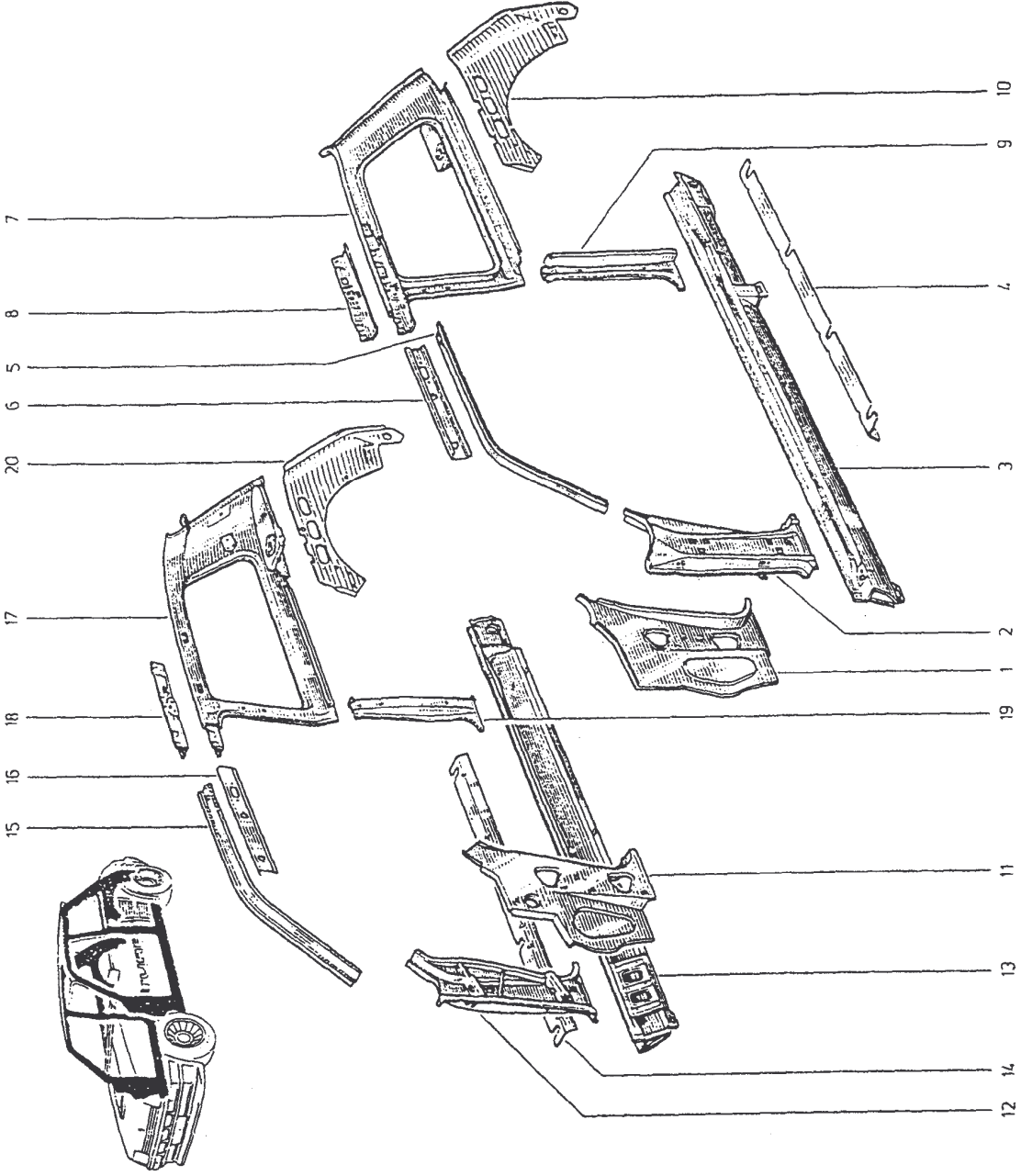



81.25
P.R.1073





- 1 77 00 527 521 † (31)
- 77 00 702 571 (31)
- 2 77 00 526 973 † (a)(31)
- 77 00 695 625 (R 8220/120)(31)
- 3 77 00 529 854 (31)
- 4 60 00 064 527
- 5 77 00 527 812
- 6 77 00 659 685 (31)
- 7 77 01 544 112 (31)
- 8 77 00 550 849
- 9 77 00 527 320 (31)
- 10 77 00 675 301 (31)
- 11 77 00 527 522 † (31)
- 77 00 702 672 (31)
- 12 77 00 526 974 † (a)(31)
- 77 00 695 626 (R 8220/120)(31)
- 13 77 00 529 855 (31)
- 14 60 00 064 528
- 15 77 00 527 813
- 16 77 00 659 687 (31)
- 17 77 01 544 113 (31)
- 18 77 00 550 850
- 19 77 00 527 321
- 20 77 00 530 143 (31)



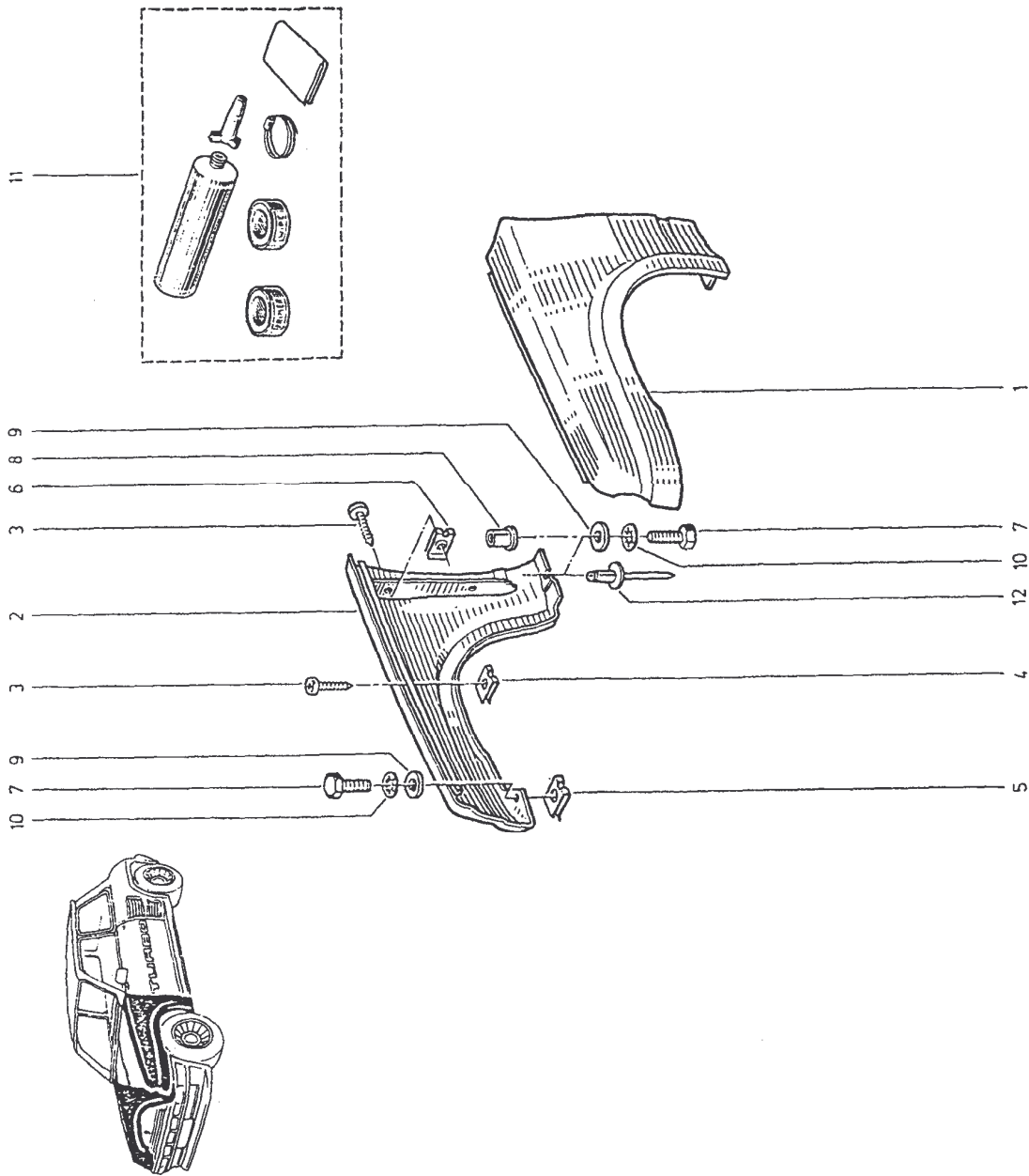
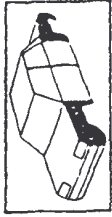
(a) R 8220  /120
R 8221

81.40
P.R.1073

- 1 60 01 011 030 +
- 60 01 010 854 +
- 2 60 01 011 032 +
- 60 01 010 855
- 3 77 03 016 279
- 4 77 03 046 049
- 5 08 55 069 000
- 6 77 03 046 081
- 7 77 03 001 120
- 8 60 03 043 018
- 9 77 03 053 434
- 10 79 03 056 008
- 11 60 00 061 009
- 12 60 03 072 002

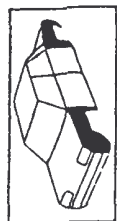
☒ ☒

81.40
P.R.1073

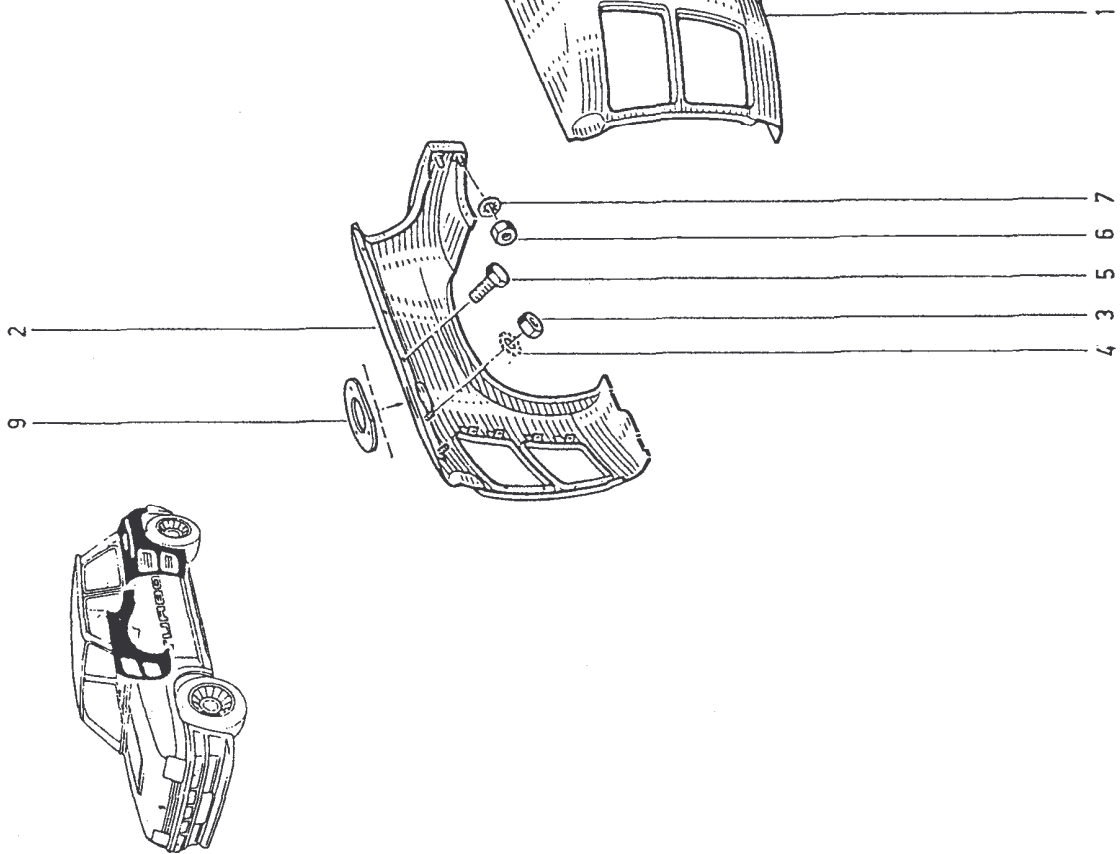
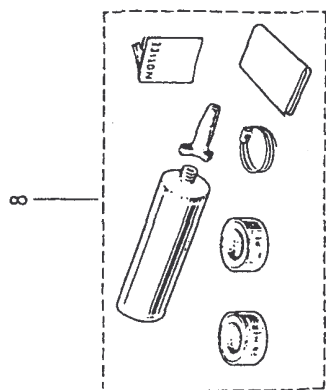


81.45
P.R.1073

- 1 60 01 011 028
- 2 60 01 011 029
- 3 79 03 032 010
- 4 79 03 056 008
- 5 77 03 001 118
- 6 79 03 032 003
- 7 79 03 056 026
- 8 60 00 061 009
- 9 60 01 002 117



81.45
P.R.1073



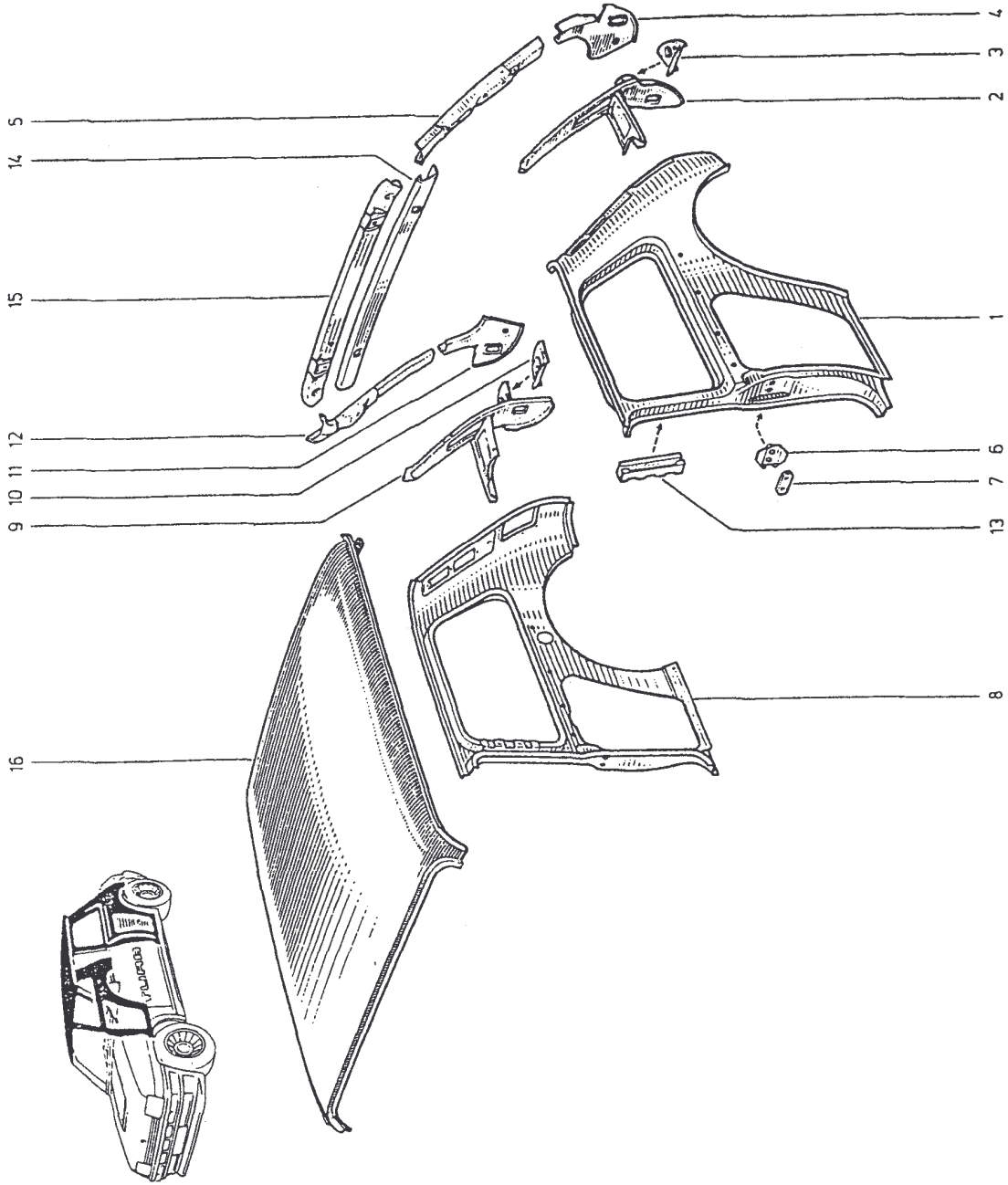
81.50

P.R.1073

- 1 60 00 064 525
- 2 77 01 510 653 (31)
- 3 77 00 531 345
- 4 77 00 530 630 (31)
- 5 77 00 527 517
- 6 77 00 543 769
- 7 77 00 659 125
- 8 60 00 064 526
- 9 77 01 510 654 (31)
- 10 77 00 531 346
- 11 77 00 530 971 (31)
- 12 77 00 527 518
- 13 77 00 528 574
- 14 77 00 528 111 (31)
- 15 77 00 528 112
- 16 77 00 526 979
- 60 01 010 625

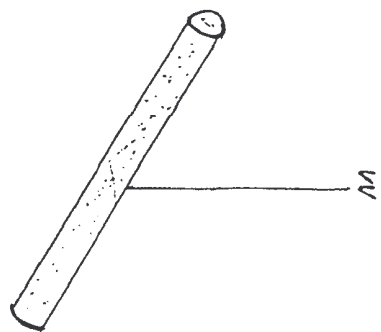
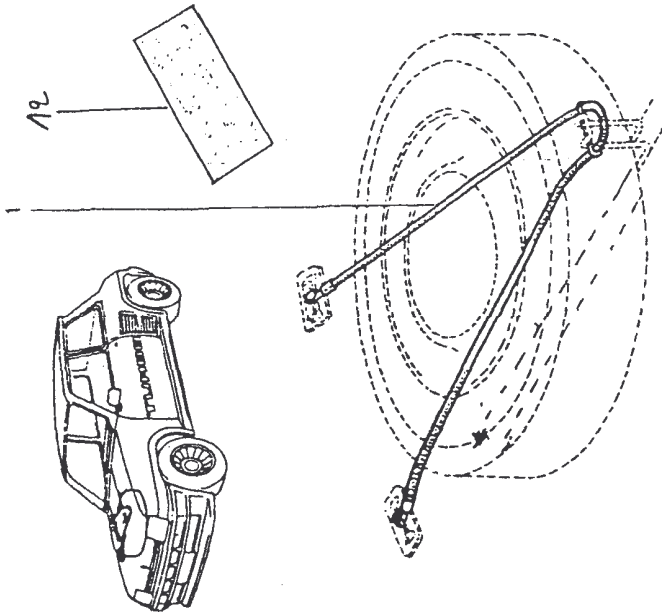
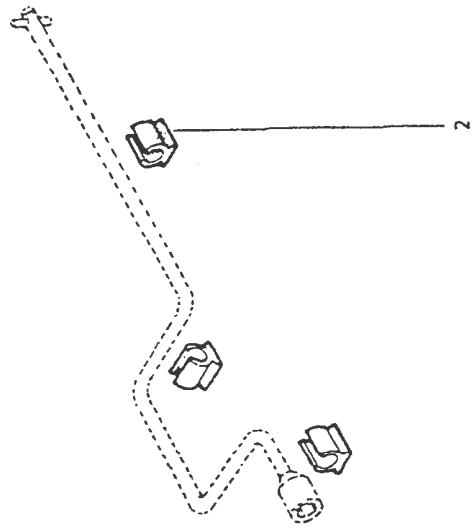
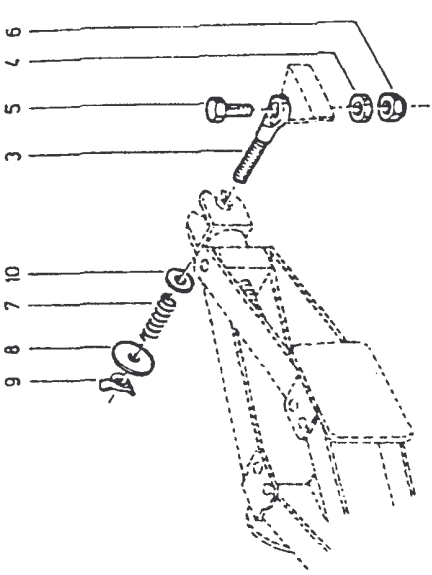
81.50

P.R.1073



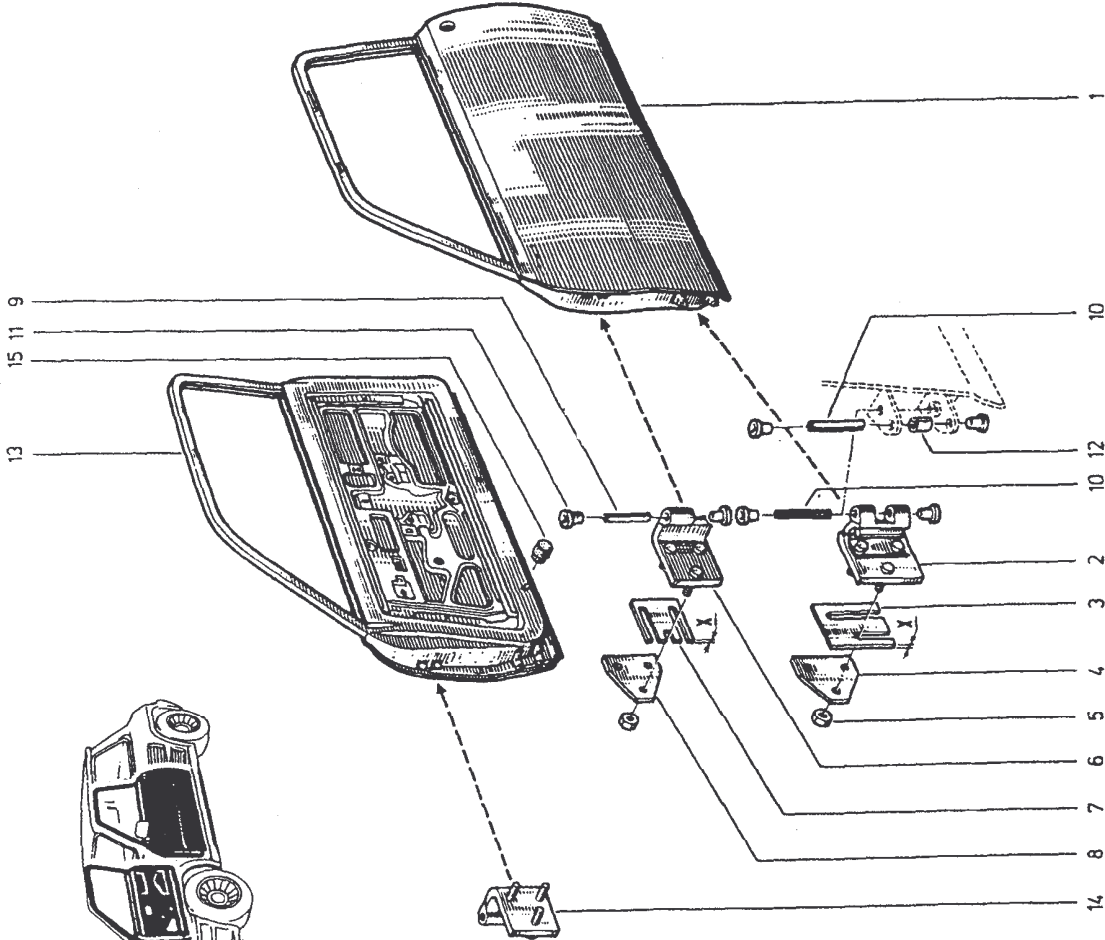
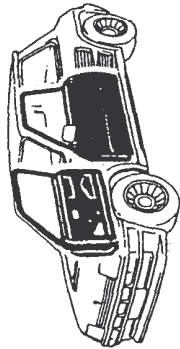
81.60
P.R.1073

- 1 77 00 666 648
- 2 77 03 079 108
- 3 77 00 655 834
- 4 77 00 655 835
- 5 77 03 001 373
- 6 77 03 034 037
- 7 77 00 517 836
- 8 77 03 053 346
- 9 77 03 041 007
- 10 78 03 063 043
- 11 6001012054
- 12 6001012055





- 1 60 01 010 780 [6] (a)
- 77 00 696 927 + [1] (b)
- 77 01 463 317 [1] (c)
- 2 77 00 646 812 +
- 77 02 107 592
- 3 77 00 529 667 + (X=2)
- 77 00 529 666 (X=1)
- 4 77 00 529 665
- 5 79 03 032 018
- 6 77 01 348 782
- 7 77 00 529 640 + (X=2)
- 77 00 529 639 (X=1)
- 8 77 00 529 645
- 9 77 03 067 194
- 10 77 03 067 141
- 11 77 03 074 037
- 12 77 00 550 912
- 13 60 01 010 781 [6] (a)
- 77 00 696 928 + [1] (b)
- 77 01 463 318 [1] (c)
- 14 77 01 348 783
- 15 77 03 074 104



(a) R 8220 /120/123
R 8221

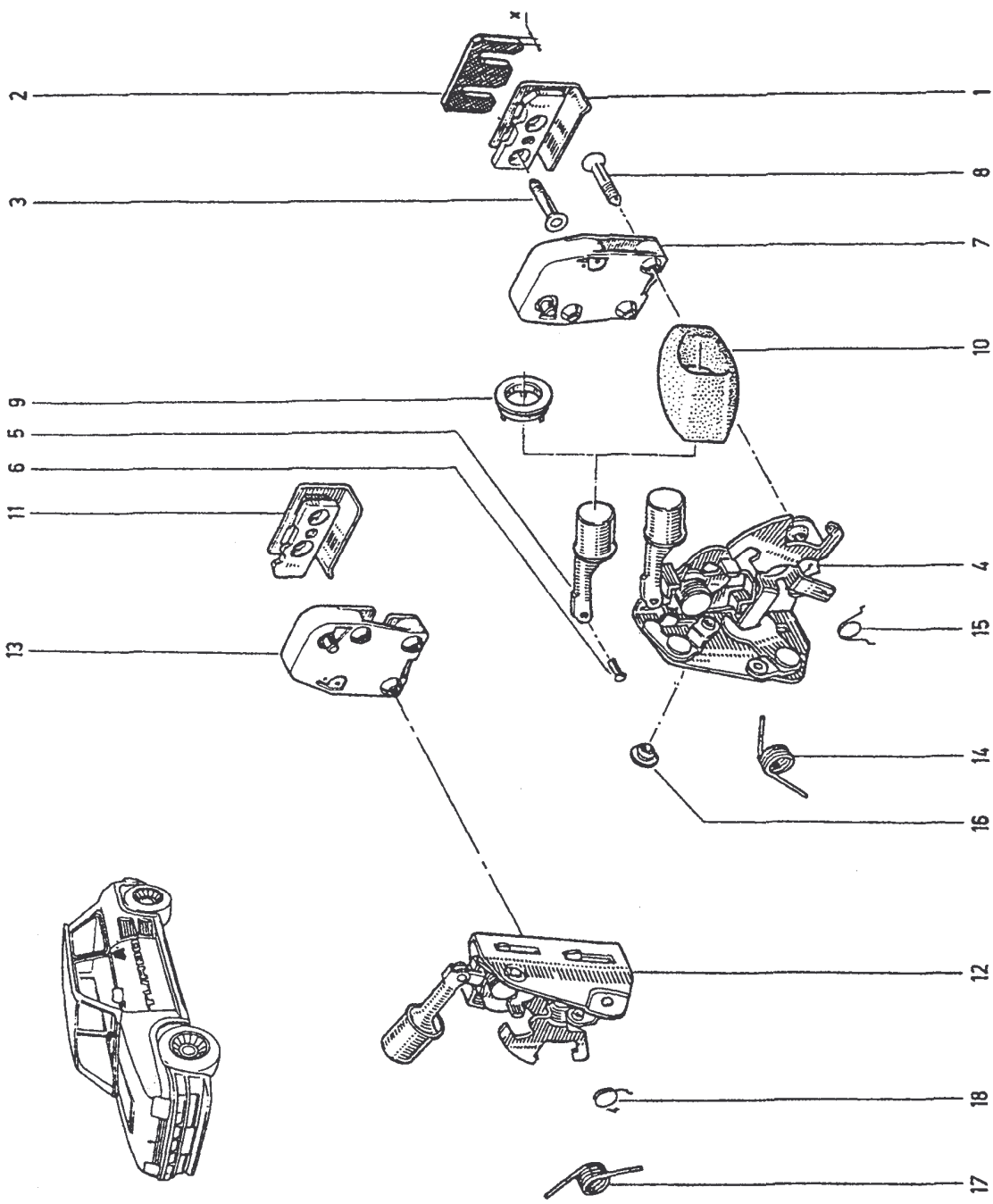
(b) R 8220 /120
R 8221 /123

(c) R 8220 /123
TURBO 2
R 8221 TURBO 2

82.10
P.R.1073

- 1 77 01 348 769
- 2 77 00 542 413 † (X-2)
- 77 00 542 412 (X-1)
- 3 77 03 004 082
- 4 77 01 348 981
- 5 77 00 579 688
- 6 77 03 072 176
- 7 77 01 348 626
- 8 77 03 004 073 ☒
- 9 77 00 689 332
- 10 60 01 011 440 [6] TURBO
- 60 01 011 441 [20] TURBO
- 60 01 012 365 [21] TURBO
- 77 00 647 359 TURBO 2
- 11 77 01 348 770
- 12 77 01 348 982
- 13 77 01 348 624
- 14 77 01 013 719
- 15 77 01 021 253
- 16 77 01 018 447
- 17 77 01 013 720
- 18 77 01 021 252

82.10
P.R.1073



82.20
03.121P.R.1073

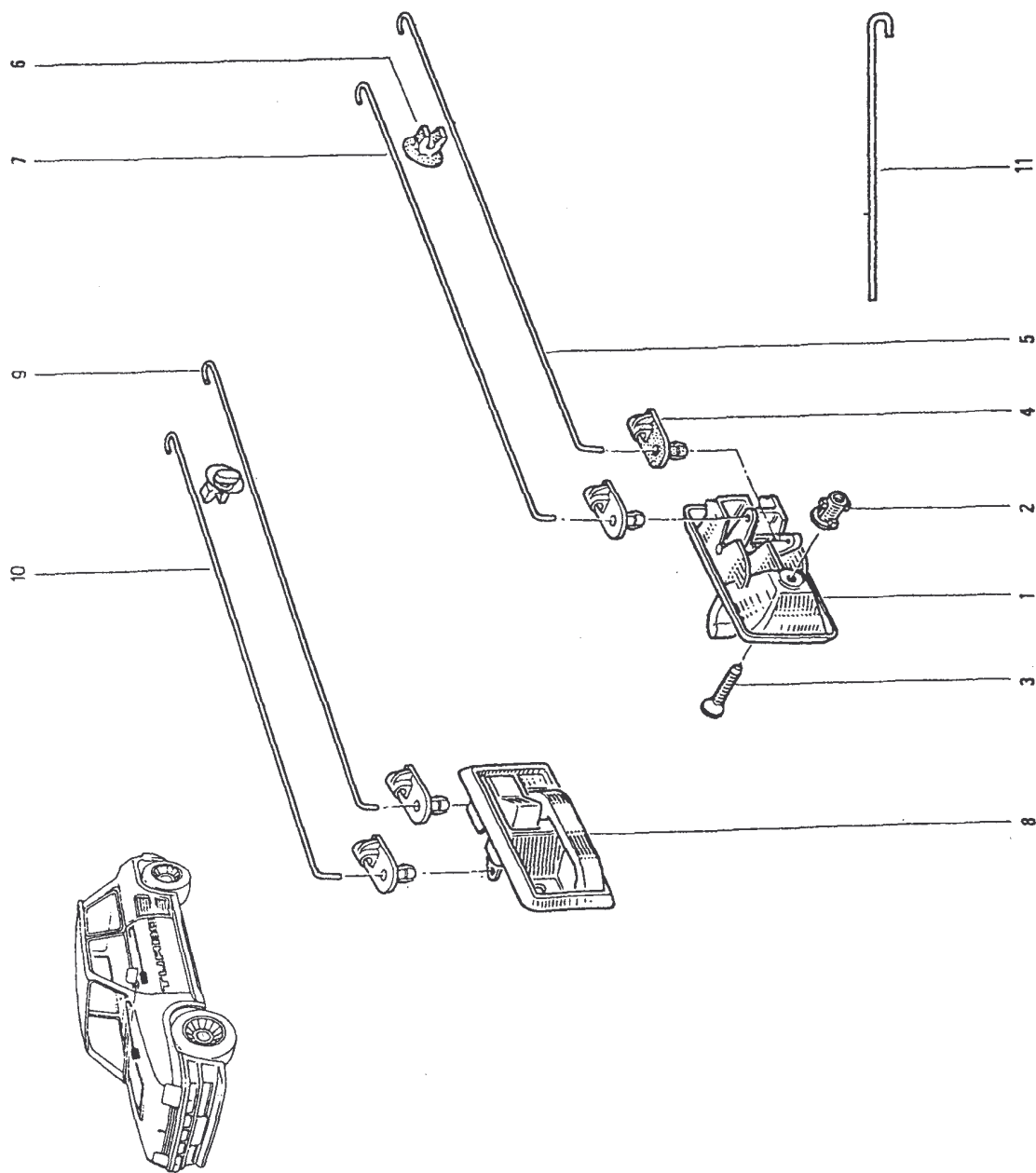
- 1 77 00 663 823
- 2 77 03 044 028
- 3 77 03 004 148
- 4 77 00 664 355
- 5 77 00 665 348
- 6 77 03 079 027
- 7 77 00 650 259
- 8 77 00 663 822
- 9 77 00 665 349
- 10 77 00 650 260
- 11 77 01 464 061

† (51)

† (51)



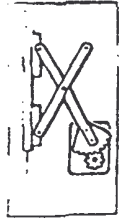
82.20
P.R.1073



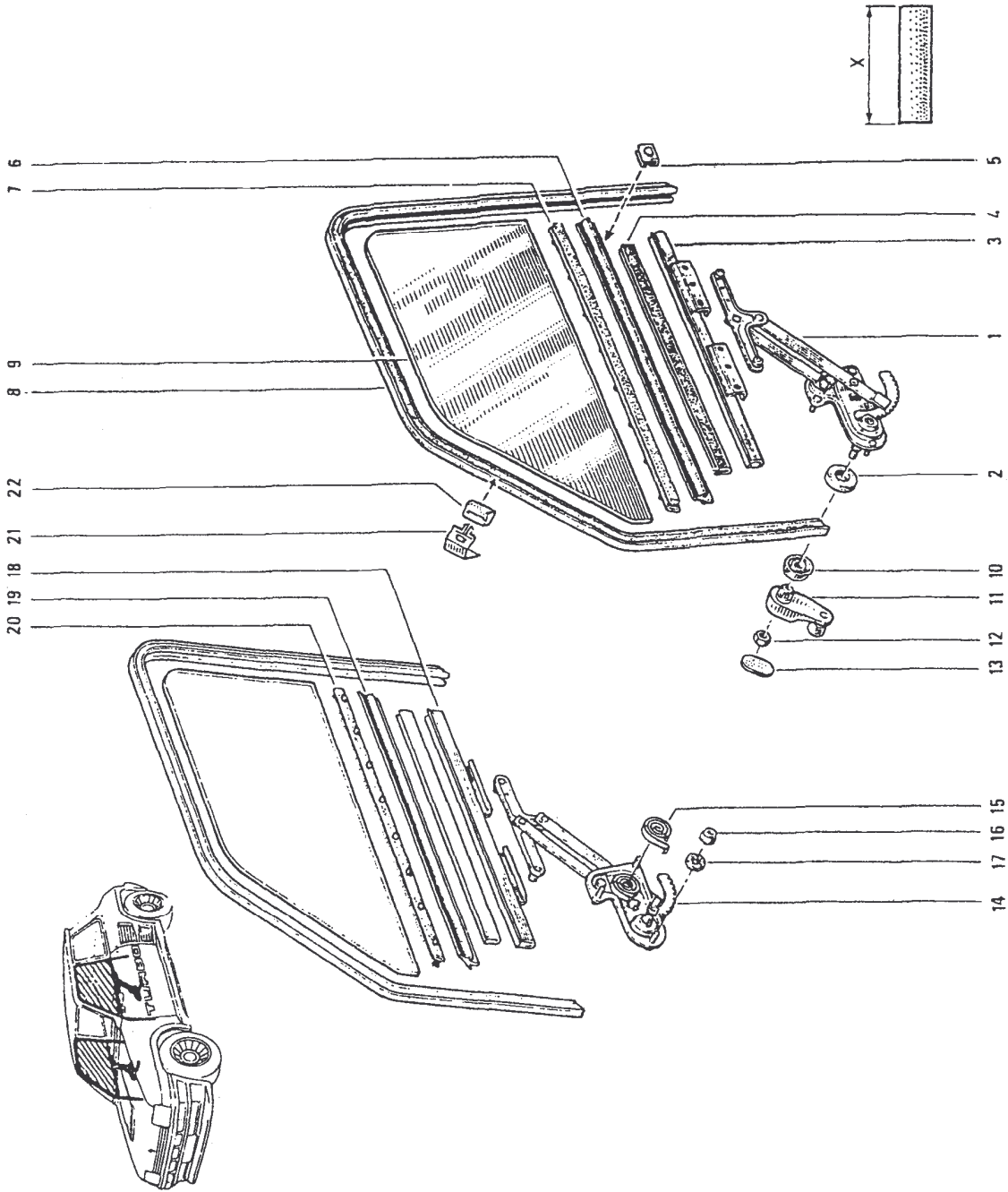
82.30

P.R.1073

- 1 77 01 348 577 +
- 77 00 702 749
- 2 08 57 541 500 ≠
- 3 77 00 536 449 ≠
- 77 00 557 683 ≠
- 4 06 60 500 000 +
- 5 77 03 076 038
- 6 77 00 640 249
- 7 77 00 556 900
- 77 00 704 455
- 8 77 01 348 592
- 9 77 04 000 653
- 77 04 000 971
- 10 77 00 500 086
- 11 60 01 010 824 TURBO
- 77 00 712 154 TURBO 2
- 12 77 03 034 008
- 13 60 01 010 825 [6] TURBO
- 60 01 010 826 [20] TURBO
- 60 01 012 221 [23] TURBO
- 14 77 01 348 578 +
- 77 00 702 748
- 15 77 01 012 242
- 16 77 03 034 008
- 17 77 03 061 058
- 18 77 00 536 450
- 77 00 557 684
- 19 77 00 640 250
- 20 77 00 557 021 +
- 77 00 704 455
- 21 77 04 000 334
- 22 77 04 000 335



82.30
P.R.1073

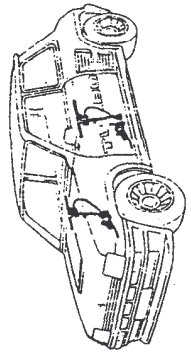


82.35
P.R.1073

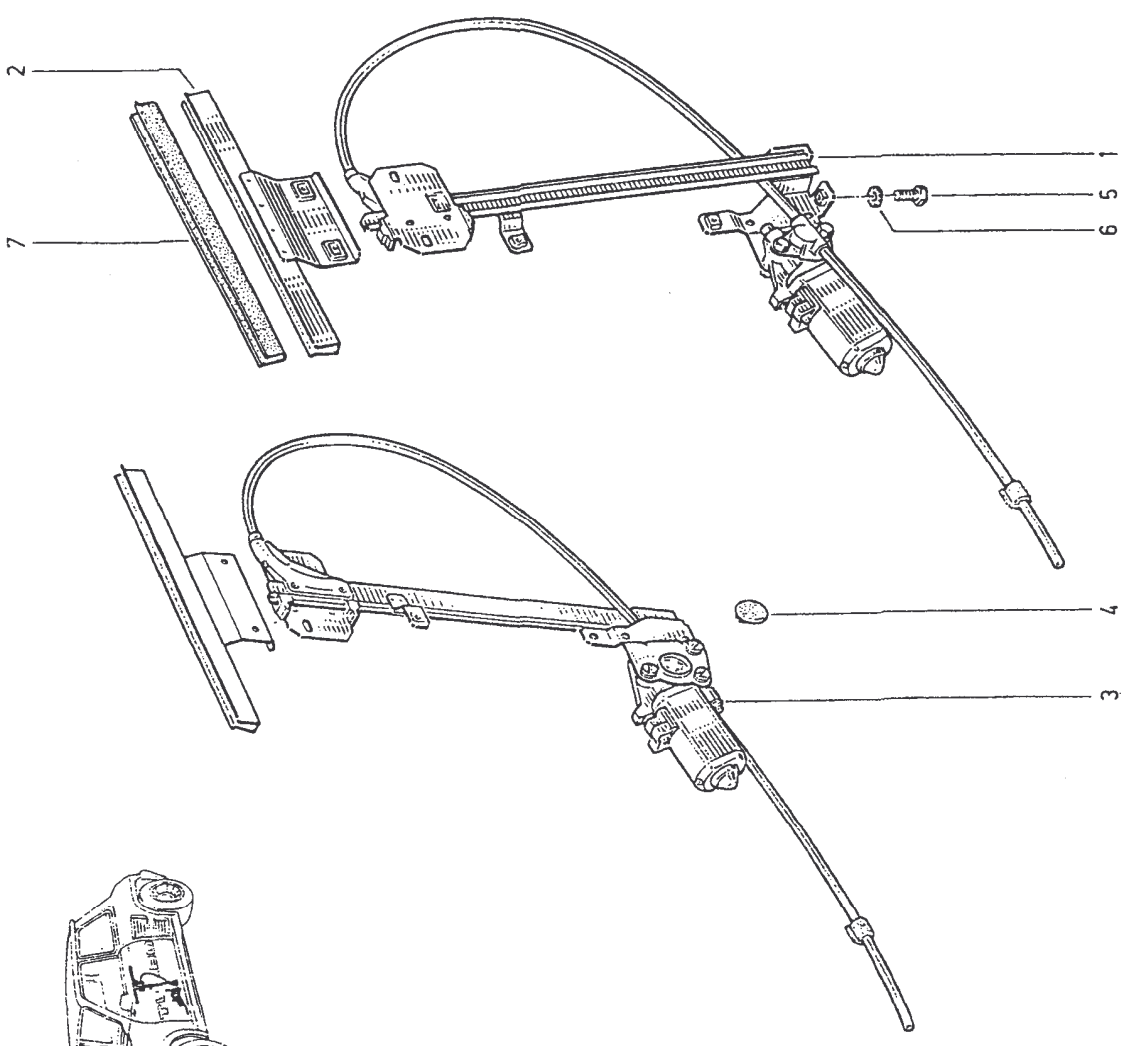
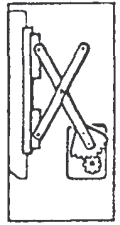
- 1 60 01 012 155
- 2 60 01 012 157
- 3 60 01 012 156
- 4 60 01 012 294
- 5 77 03 001 118
- 6 79 03 056 008
- 7 77 04 000 828

✂ 1m

[E]







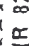


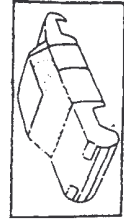
82.35
P.R.1073



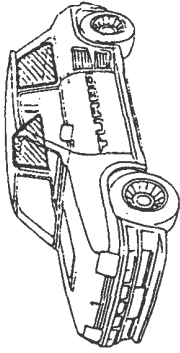
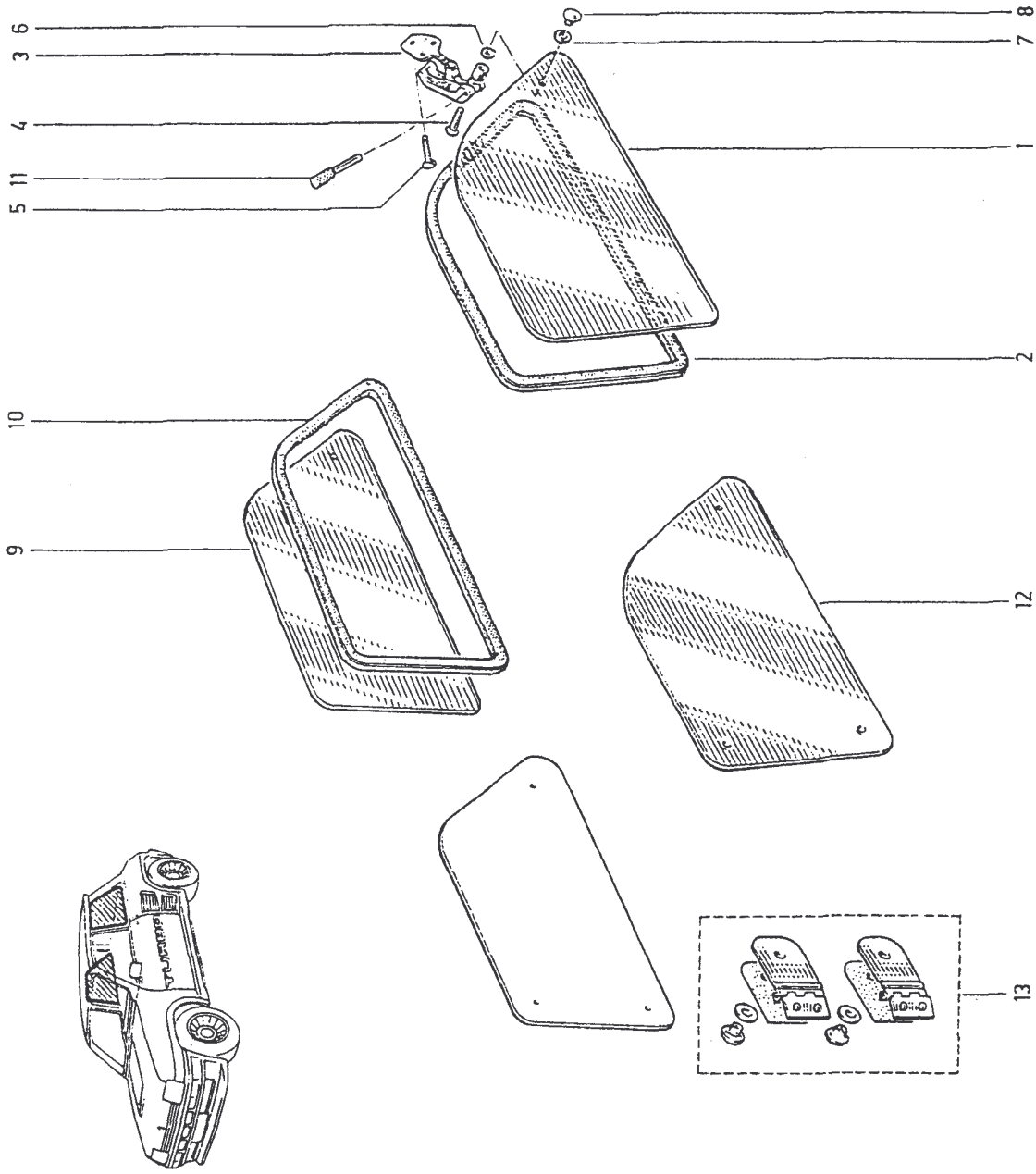
82.40

P.R.1073

- 1 60 01 011 553  (a)
- 60 01 011 554  (a)
- 2 77 01 348 995
- 3 60 01 010 709
- 4 77 03 022 002
- 5 77 03 050 058
- 6 77 03 061 075
- 7 77 03 061 060
- 8 77 00 680 084
- 9 60 01 010 217  (a)
- 60 01 010 218  (a)
- 10 77 01 348 996
- 11 60 01 010 052
- 12 60 01 012 660  (R 8220/120)
- 60 01 012 668  (R 8220/120)
- 13 60 00 061 074  (R 8220/120)



82.40
P.R.1073



(a)  R 8220 /120
R 8221

82.50

P.R.1073

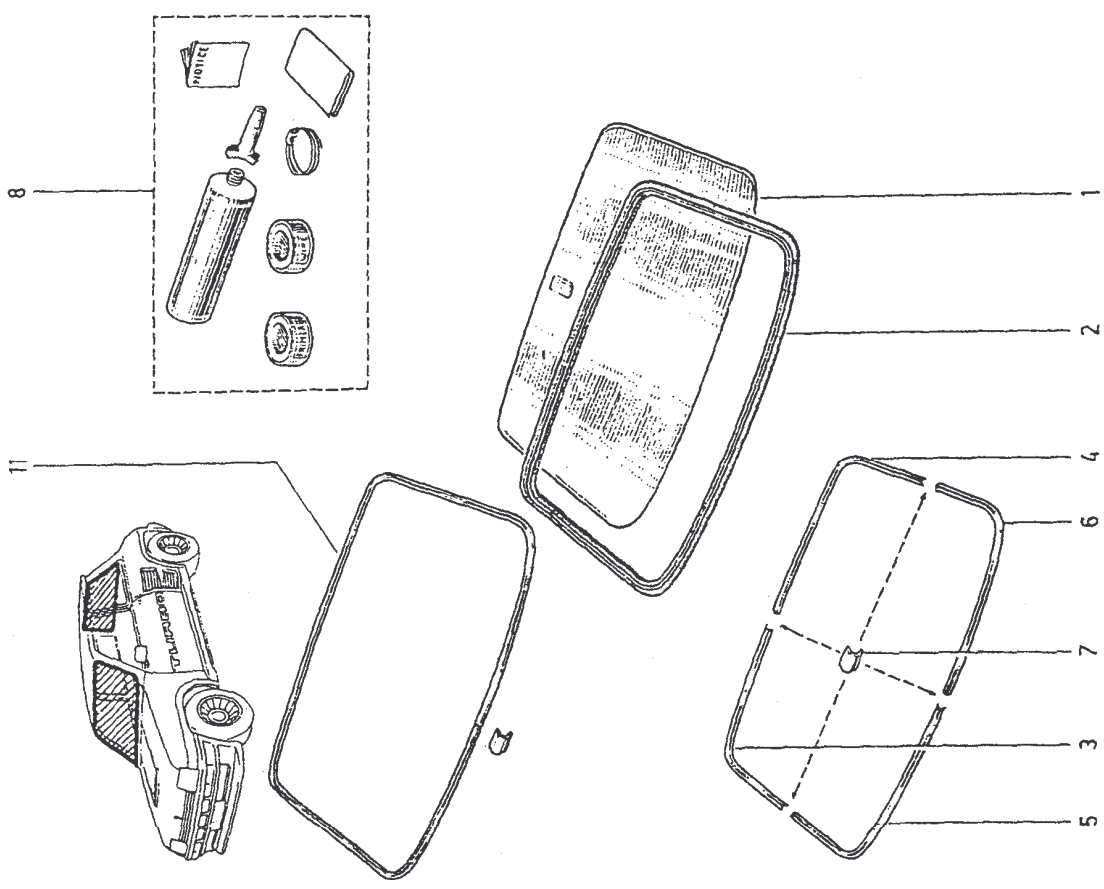
82.50

P.R.1073



- 1 60 01 013 211 TURBO
- 60 01 013 592 TURBO
- 60 01 013 593 TURBO
- 77 04 000 442 TURBO 2
- 77 04 000 969 TURBO 2
- 2 77 00 610 758 + (a) (45)
- 77 00 712 792 (b)
- 77 00 755 097 TURBO 2
- 3 60 01 011 349 (a)
- 77 00 712 795 (b)
- 4 60 01 011 348 (a)
- 77 00 712 794 (b)
- 5 60 01 011 352 (a)
- 77 00 712 797 (b)
- 6 60 01 011 351 (a)
- 77 00 712 796 (b)
- 7 60 01 011 353 (c)
- 77 00 704 716 (d)
- 8 60 00 061 009
- 9 77 04 003 741
- 77 04 000 870
- 77 04 003 743
- 77 04 000 965
- 10 77 00 526 927
- 77 00 532 988
- 11 77 00 688 188 TURBO 2

*dipl. testi. chiar.
 - per. lib. chiar.
 - per. lib. chiar. reg. te
 - per. lib. chiar. stante
 - per. lib. chiar. stante*



(a)	R 8220	TURBO	n° ...	→	n° 3088
(b)	R 8220	TURBO	n° 3089	→	n° ...
(c)	R 8220	n° ...	→	n° 3088	
(d)	R 8220	n° 3089	→	n° ...	
	R 8221				

(45)	77 00 704 716	1-
	77 00 712 792	1-
	77 00 712 794	1-
	77 00 712 795	1-
	77 00 712 796	1-
	77 00 712 797	1-

82.60
P.R.1073

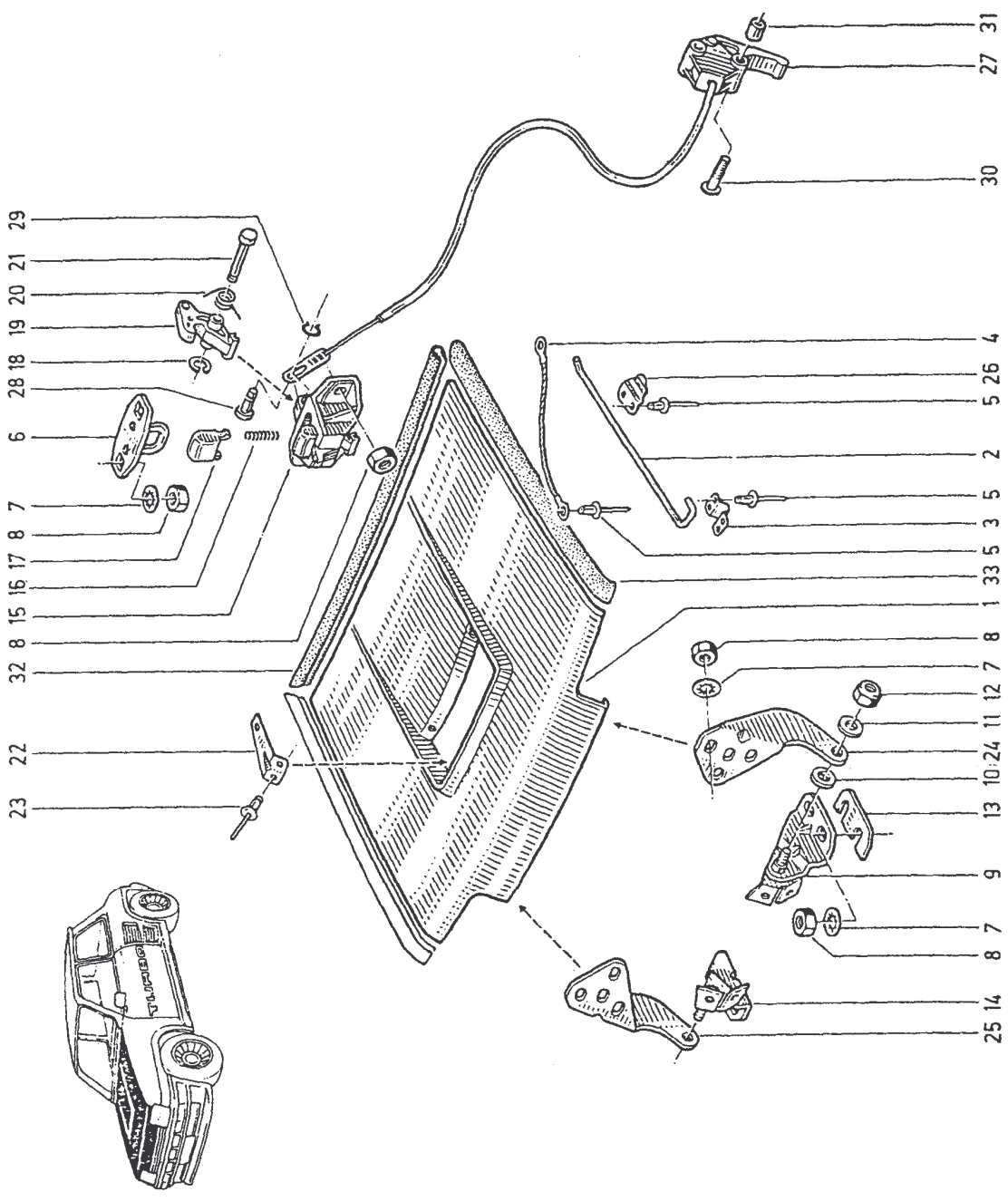
TURBO

82.60
P.R.1073



- 1 60 01 011 050
- 2 77 00 532 945
- 3 77 00 551 947
- 4 77 00 533 524
- 5 77 03 072 049
- 6 77 00 534 204
- 7 79 03 056 030
- 8 79 03 032 018
- 9 60 01 011 178
- 10 77 03 063 068
- 11 79 03 053 038
- 12 77 03 034 016
- 13 77 00 544 585
- 14 60 01 011 180
- 15 77 00 654 627
- 16 77 05 015 016
- 17 77 00 534 203
- 18 77 03 066 153
- 19 77 00 574 919
- 20 77 00 533 144
- 21 77 00 636 420
- 77 05 035 099
- 22 60 01 011 052
- 23 60 03 072 029
- 24 60 01 010 693
- 25 60 01 010 694
- 26 60 00 054 995
- 27 60 01 010 772
- 28 77 03 050 005
- 29 77 03 066 150
- 30 60 03 008 026
- 31 77 05 001 117
- 32 60 01 012 692
- 33 60 01 012 693

☒ ☒ +



82.62
P.R.1073

TURBO 2



82.62
P.R.1073

- 1 60 01 011 050
- 2 77 00 532 945
- 3 77 00 551 947
- 4 77 00 533 524
- 5 77 03 072 049
- 6 77 00 534 204
- 7 79 03 056 030
- 8 79 03 032 018
- 9 60 01 011 178
- 10 77 03 053 068
- 11 79 03 053 038
- 12 77 03 034 016
- 13 77 00 544 585
- 14 60 01 011 180
- 15 77 00 592 543
- 16 77 05 015 016
- 17 77 00 534 203
- 18 77 03 066 153
- 19 77 00 534 206
- 20 77 00 533 144
- 21 77 00 636 420
- 77 05 035 099
- 22 60 01 011 052
- 23 60 03 072 029
- 24 60 01 010 693
- 25 60 01 010 694
- 26 60 00 054 995
- 27 77 01 348 950
- 28 77 03 001 120
- 29 79 03 056 012
- 30 77 03 073 141
- 31 77 03 001 160
- 32 60 01 012 692
- 33 60 01 012 693

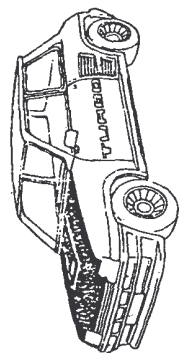
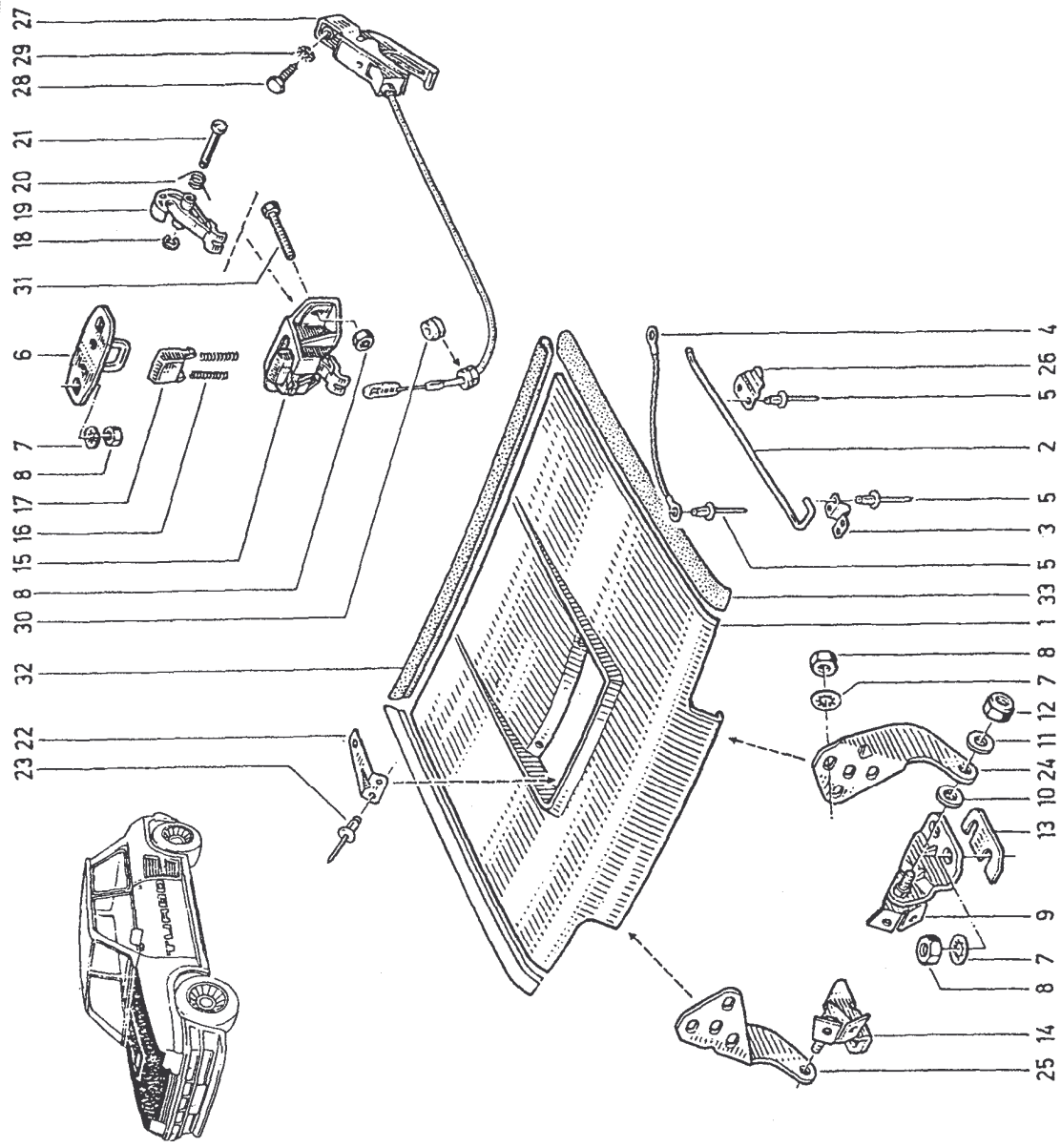
☒

☒

+

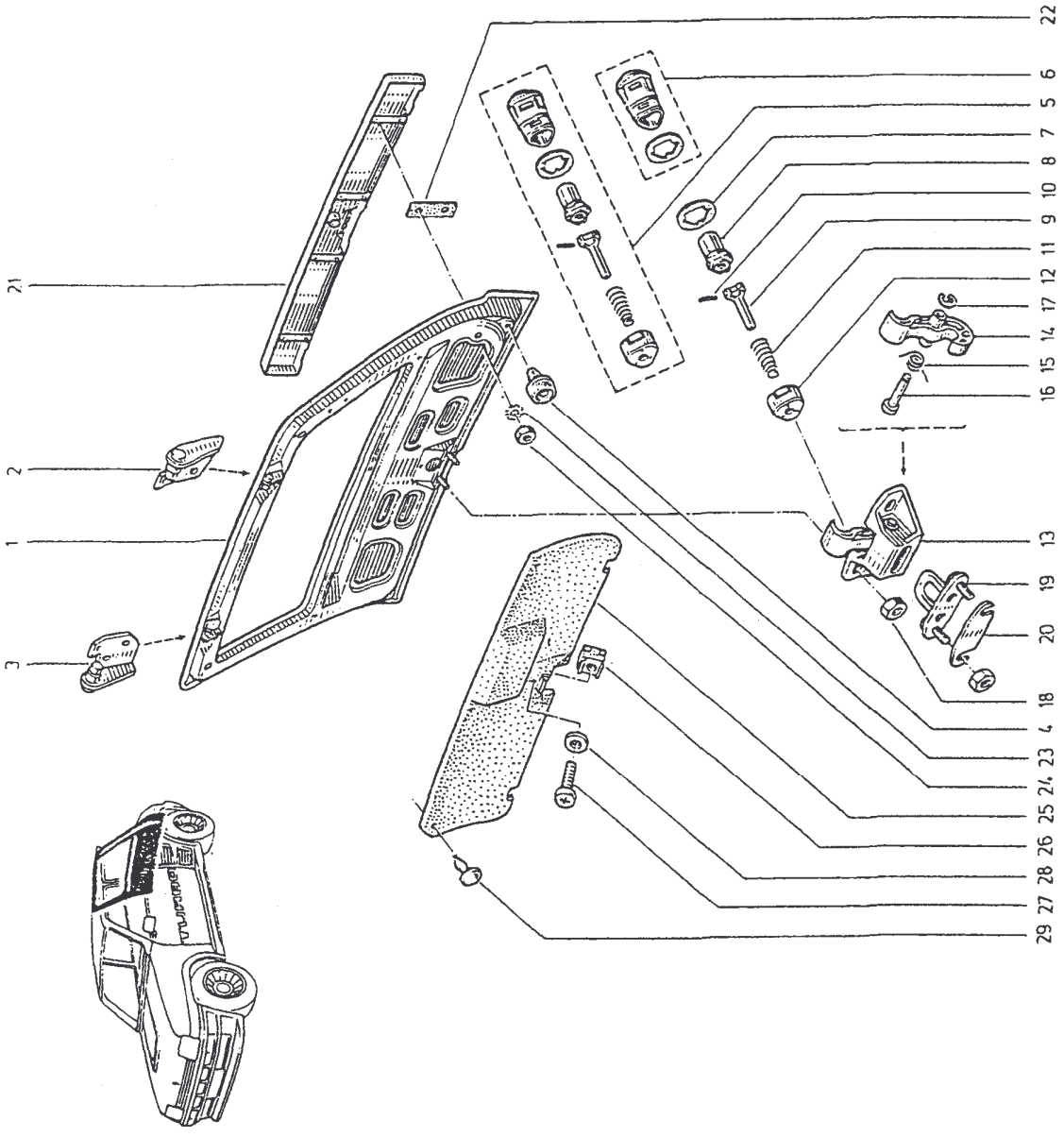
☒☒

☒





- 1 60 01 010 805 (a)
- 50 01 012 481 (b)
- 60 01 013 766 (c)
- 60 01 013 767 (d)
- 60 01 014 632 (e)
- 60 01 014 633 (f)
- 2 60 01 011 520 TURBO
- 77 00 530 351 TURBO 2
- 3 60 01 011 621 TURBO
- 77 00 530 353 TURBO 2
- 4 77 03 088 001
- 5 77 01 454 310
- 6 77 00 658 455
- 7 77 00 579 171
- 8 77 00 657 694
- 9 77 00 533 232
- 10 77 03 067 002
- 11 77 00 500 515
- 12 77 00 500 517
- 13 77 00 654 627
- 14 77 00 574 919
- 15 77 05 015 016
- 16 77 03 050 038
- 17 77 03 066 153
- 18 79 03 032 018 ☒
- 19 77 00 533 227
- 20 77 00 544 648
- 21 60 01 010 007
- 22 60 01 010 858
- 23 79 03 056 003 ☒
- 24 79 03 032 003 ☒
- 25 60 01 010 956
- 60 01 010 957
- 60 01 012 200
- 77 00 693 153
- 77 00 750 907
- 26 60 03 044 008
- 27 77 03 007 141
- 28 77 03 053 168 +
- 29 60 01 010 154



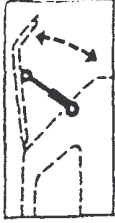
(f) R 8220 TURBO 2/123 ☒ n° 3347 → n° ...
 (g) R 8220 TURBO 2 ☒ n° 2001 → n° 3089

(a) R 8220 TURBO ☒/123
 (b) R 8220 TURBO/123
 (c) R 8220 TURBO 2 ☒/123 ☒ n° 2001 → n° 3346
 (d) R 8220 TURBO 2/123 ☒ n° 2001 → n° 3346
 (e) R 8220 TURBO 2 ☒/123 ☒ n° 3347 → n° ...
 (f) R 8221

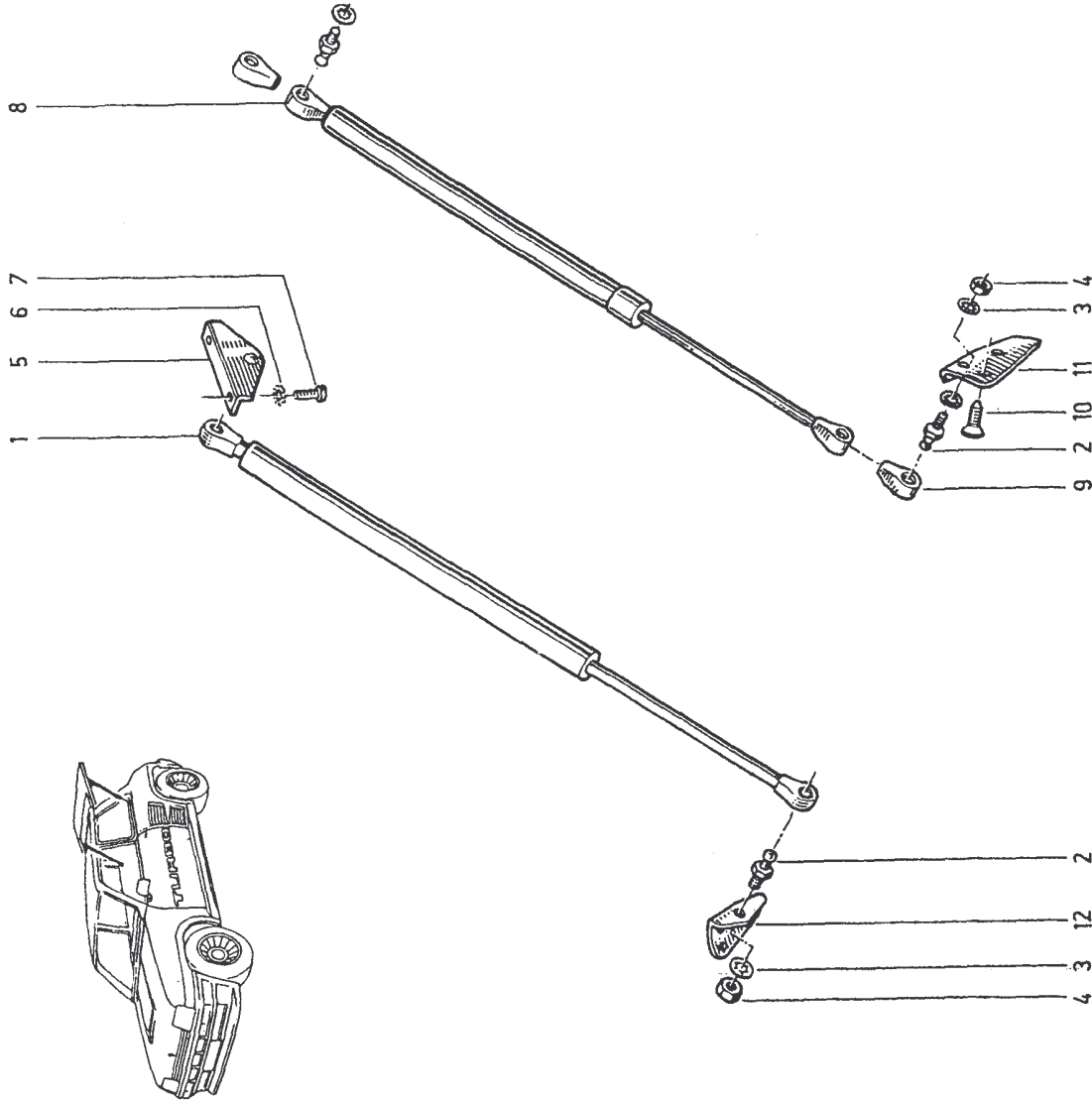
82.72

03-121 P.R.1073

- 1 60 01 011 190 TURBO
- 2 77 00 753 309
- 3 79 03 055 286
- 4 79 03 032 018
- 5 60 01 011 068 TURBO
- 6 79 03 066 005
- 7 60 03 009 017
- 8 60 01 011 831 + (a)
- 77 01 349 615 (a)
- 77 00 715 773 + (b)
- 77 00 758 674 (b)
- 77 01 348 723 (b)
- 9 77 01 028 092 + (a)
- 77 01 349 615 + (a)
- 77 01 031 090 (a)
- 77 00 654 940 + (b)
- 77 01 031 090 (b)
- 10 77 03 004 077
- 11 60 01 013 447 + (a)
- 60 01 011 861 (a)
- 12 77 00 754 945 (b)



82.72
P.R.1073

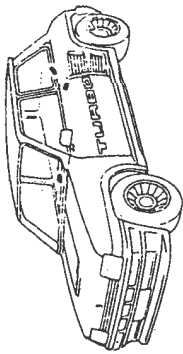


(a) R 8220 TURBO 2  n° 2001 → n° 3346

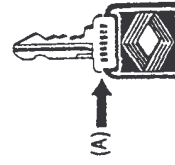
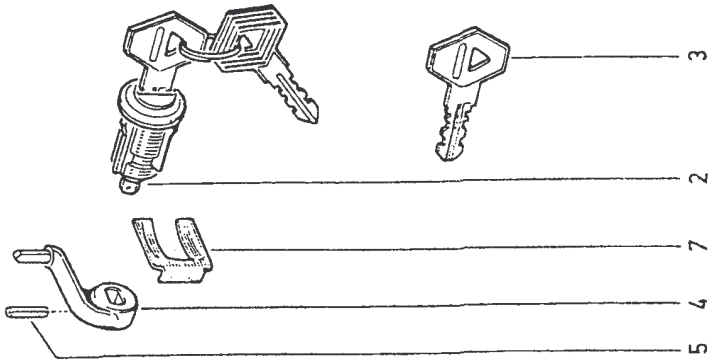
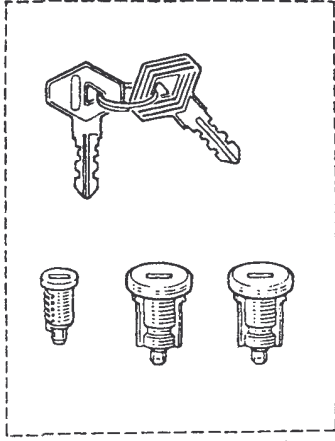
(b) R 8220 TURBO 2  n° 3347 → n° ...
R 8221

82.75
P.R.1073

1 77 00 660 309 +
 77 01 349 124 +
 2 77 01 022 812 +
 77 01 349 483
 77 01 022 813 (A)
 3 77 01 021 758
 4 77 00 639 429
 5 77 03 067 257
 6 77 01 022 091
 77 01 022 092 (A)
 7 77 00 655 198 +
 77 00 704 136



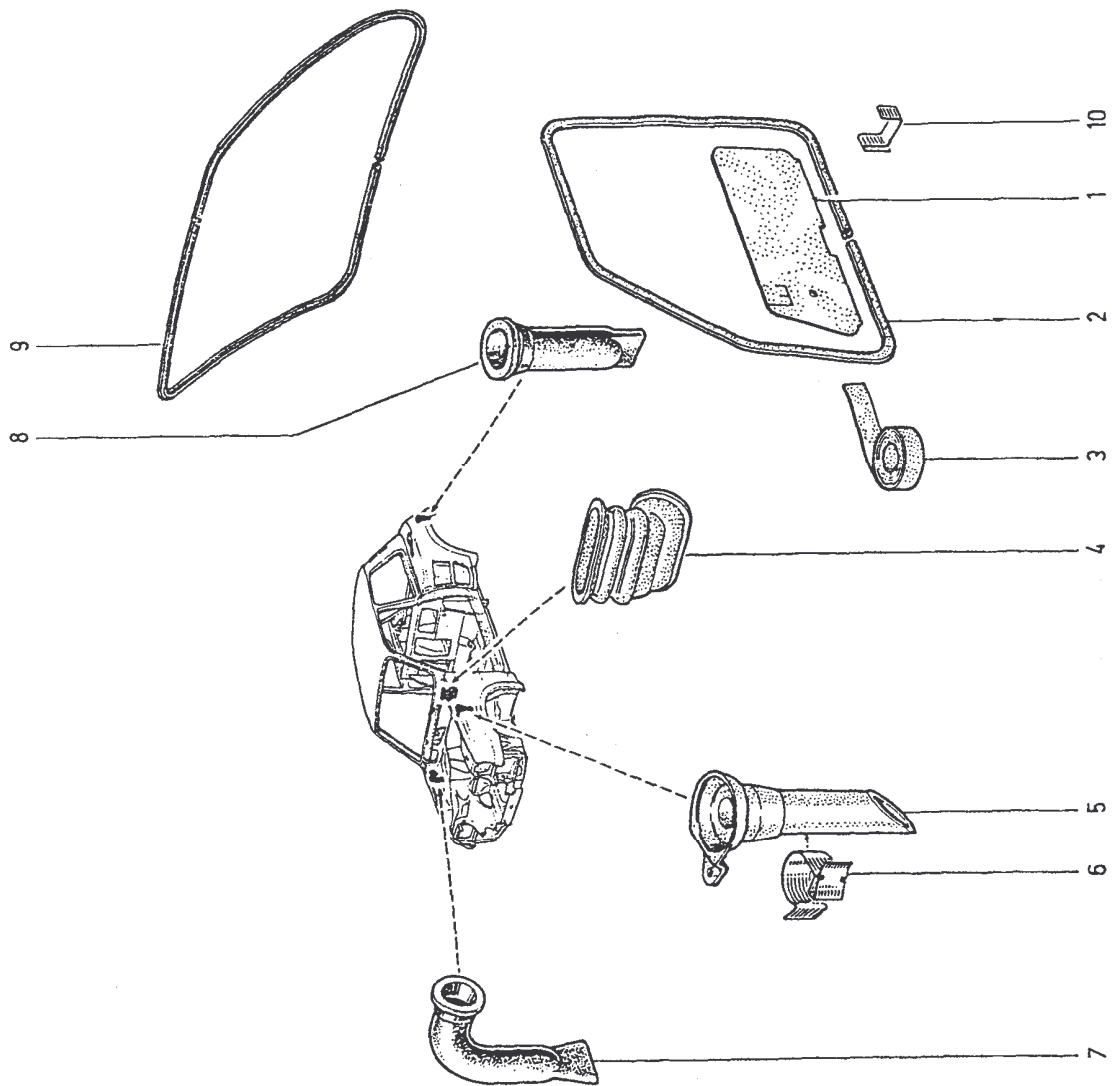
82.75
P.R.1073



82.80
P.R.1073

- 1 77 00 669 842
- 2 77 01 365 483
- 3 77 00 681 115
- 4 77 00 667 777
- 5 77 00 645 949
- 6 77 03 078 073
- 7 77 00 535 699
- 8 77 00 541 685
- 9 77 00 627 363
- 10 77 05 003 011

82.80
P.R.1073



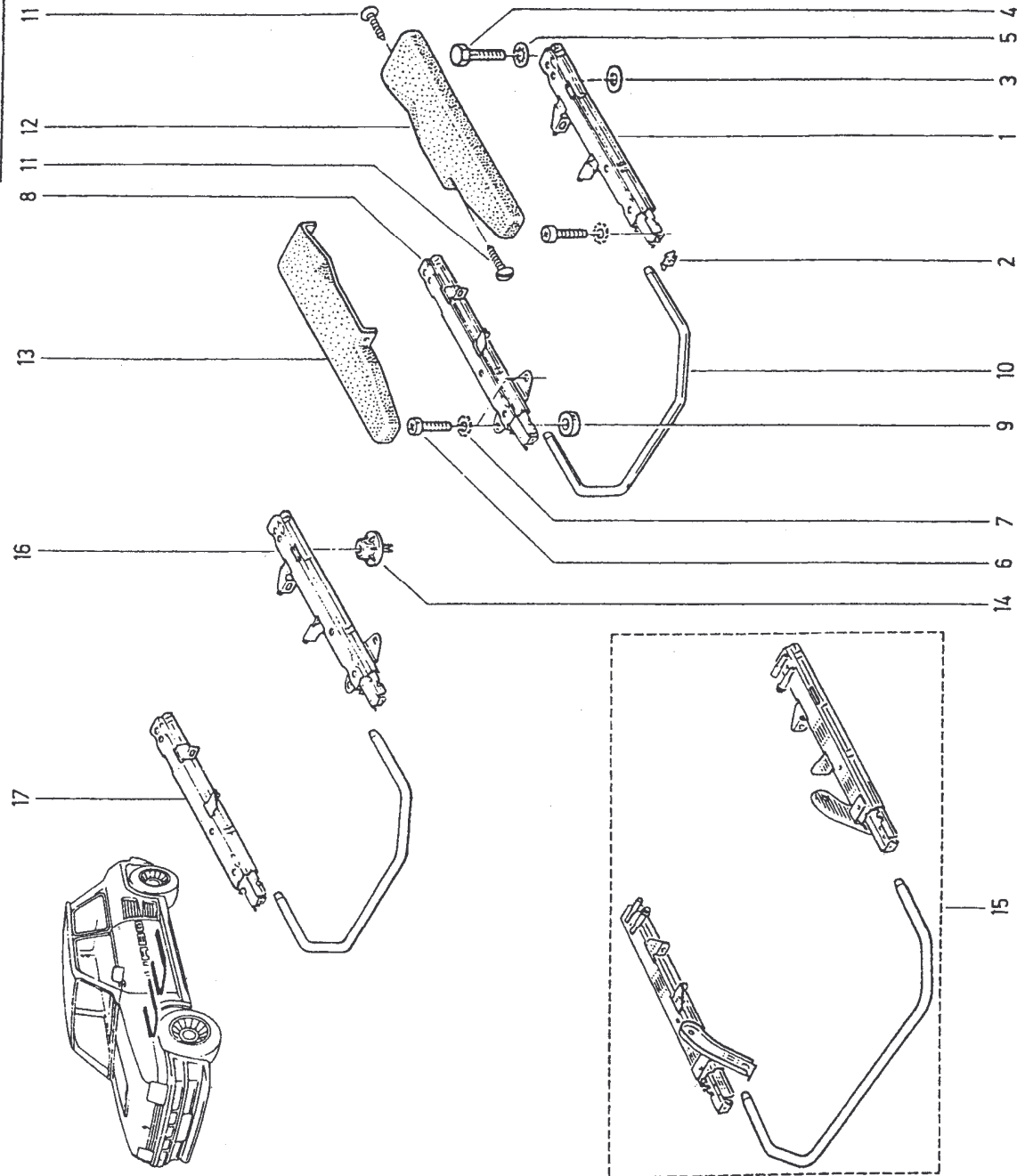
84.01

P.R.1073

84.01

P.R.1073

- 1 77 00 670 265 + TURBO
- 77 00 670 263 + (a)(33)
- 60 01 013 399 (b) TURBO 2 (43)
- 77 00 670 258 + TURBO 2 (43)
- 2 77 00 641 143
- 3 77 03 053 401
- 4 77 03 001 129
- 5 79 03 056 027
- 6 77 03 007 118
- 7 79 03 056 012
- 8 77 00 670 264 + TURBO
- 77 00 670 266 + (a)
- 60 01 013 400 (b) TURBO 2 (43)
- 77 00 670 261
- 9 77 00 610 809
- 10 77 00 670 262
- 11 77 00 513 384
- 12 60 01 010 819
- 60 01 013 439 + [6] TURBO
- 60 01 010 821 + [20] TURBO
- 60 01 013 441 + [20] TURBO
- 60 01 012 198 + [21] TURBO
- 60 01 013 443 + [21] TURBO
- 13 60 01 010 820 + [6] TURBO
- 60 01 013 440 + [6] TURBO
- 60 01 010 822 + [20] TURBO
- 60 01 013 442 + [20] TURBO
- 60 01 012 199 + [21] TURBO
- 60 01 013 444 + [21] TURBO
- 14 77 00 571 983 TURBO 2
- 15 77 01 201 797
- 16 60 00 007 375
- 17 60 00 007 376



(a) R 8220 TURBO n° 5 n° 1518

(b) R 8220 TURBO n° 1519 n° ...

(33) R 8220 n° ... n° 1334

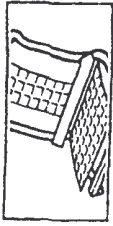
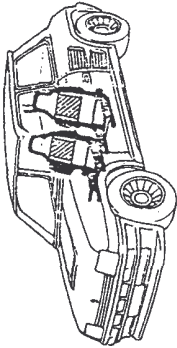
n° 77 00 530 453- 1-

(43) n° 77 01 201 797- 1-

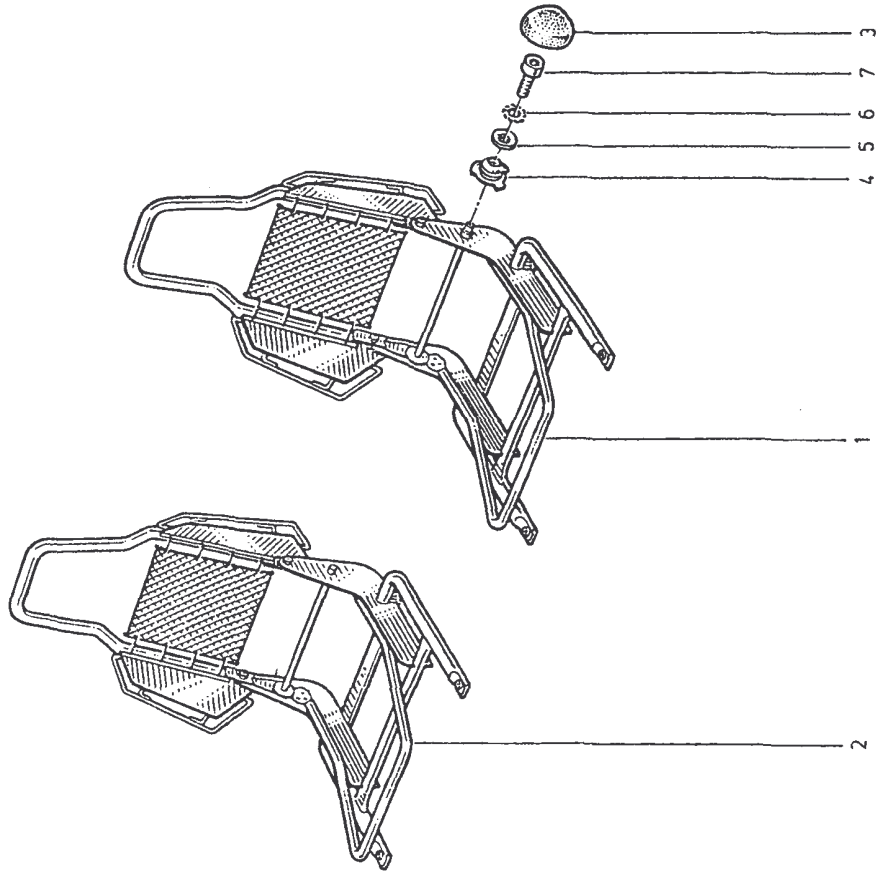
84.10
P.R.1073

- 1 60 01 011 921
- 2 60 01 011 922
- 3 77 00 621 743
- 4 77 00 621 744
- 5 60 03 053 028
- 6 79 03 056 008
- 7 77 03 009 081

TURBO



84.10
P.R.1073

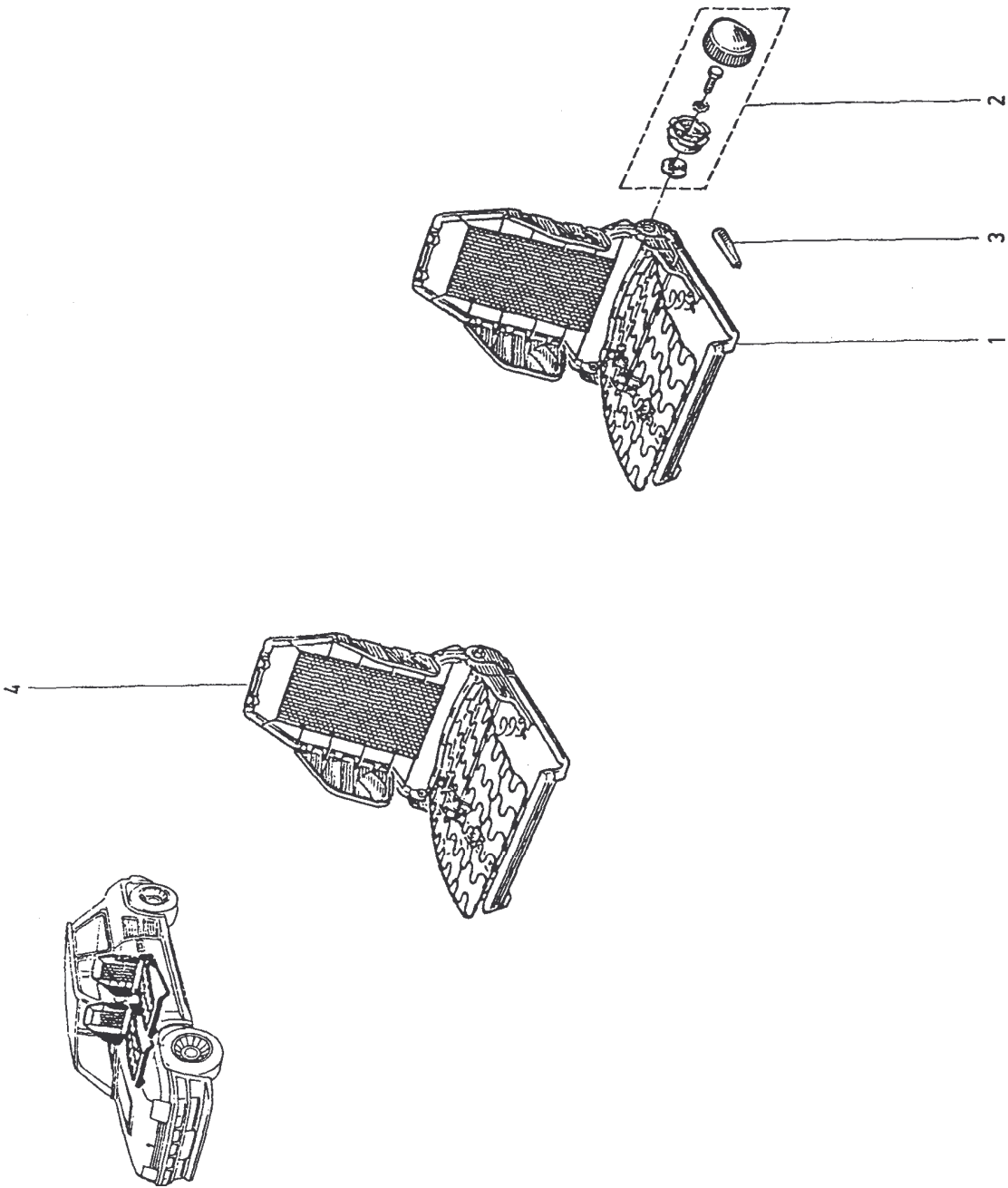


84.12
01-837P.R.1073

- 1 60 01 013 688.
- 2 77 01 464 007
- 3 77 00 559 887
- 4 60 01 013 689

TURBO 2

84.12
P.R.1073



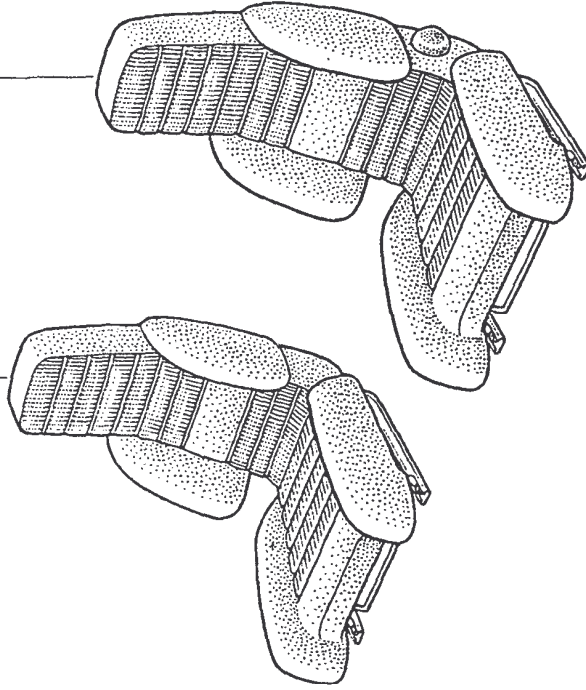
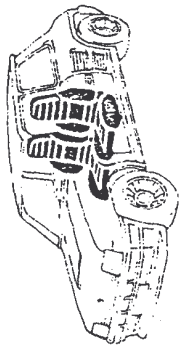
84.15
P.R.1073

TURBO

84.15
P.R.1073



1	60	01	010	958	6	7	8	(a)
	60	01	010	959	20	7	8	(a)
	60	01	010	960	6	13	(a)	
	60	01	010	961	20	13	(a)	
	60	01	012	205	21	7	8	(a)
	60	01	012	484	21	13	(a)	
	60	01	012	893	6	7	8	(b)
	60	01	012	894	20	7	8	(b)
	60	01	012	895	21	7	8	(b)
	60	01	012	899	6	13	(b)	
	60	01	012	900	20	13	(b)	
	60	01	012	901	21	13	(b)	
	60	01	013	068	5	7	8	
	60	01	013	070	5	13		
2	60	01	010	962	6	7	8	(a)
	60	01	010	963	20	7	8	(a)
	60	01	010	964	6	13	(a)	
	60	01	010	965	20	13	(a)	
	60	01	012	204	21	7	8	(a)
	60	01	012	485	21	13	(a)	
	60	01	012	896	6	7	8	(b)
	60	01	012	897	20	7	8	(b)
	60	01	012	898	21	7	8	(b)
	60	01	012	902	6	13	(b)	
	60	01	012	903	20	13	(b)	
	60	01	012	904	21	13	(b)	
	60	01	013	069	5	7	8	
	60	01	013	071	5	13		



(a) R. 8220 TURBO n° 5 n° 1051

(b) R. 8220 TURBO n° 1052 n° ...

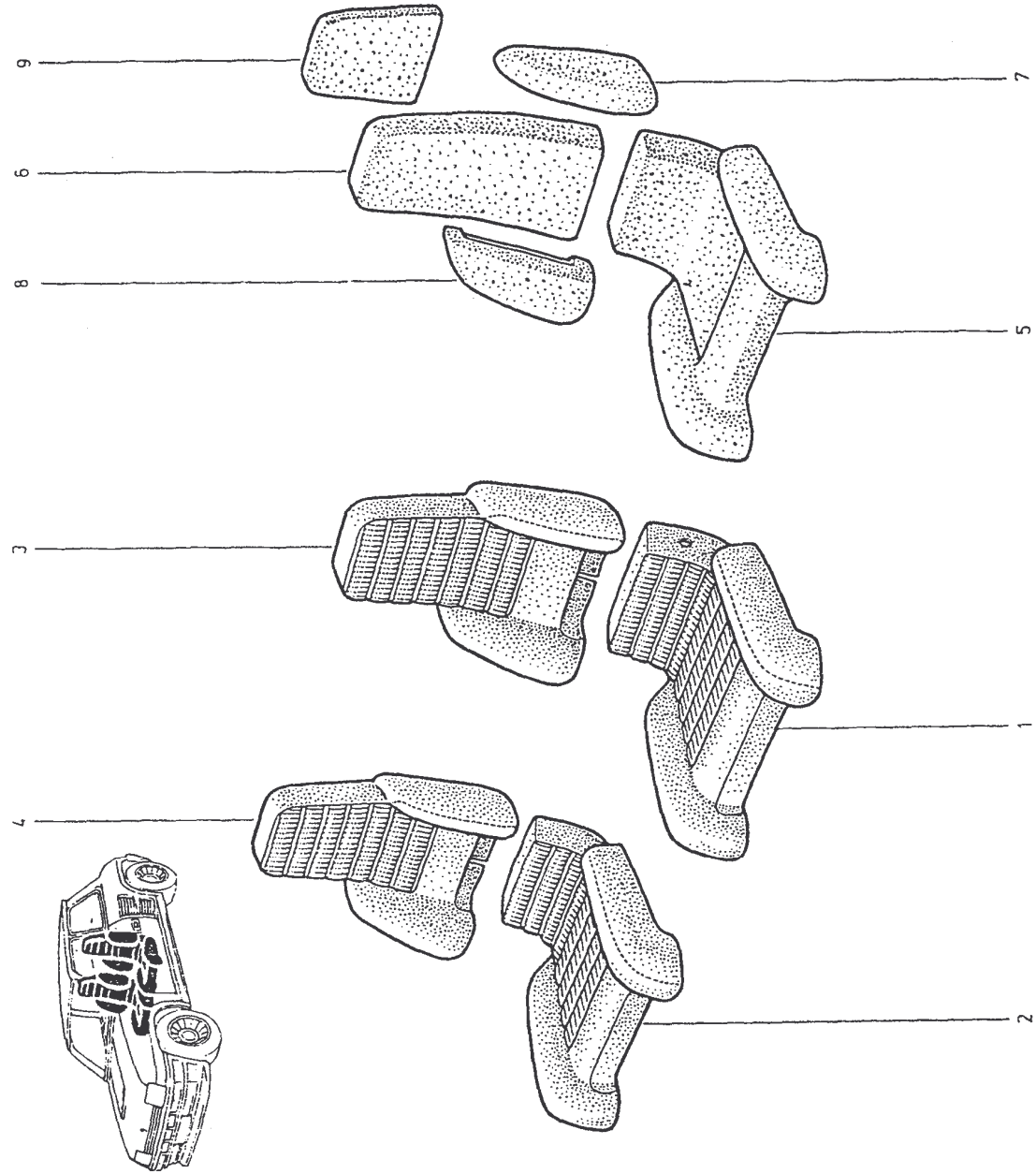
84.20
P.R.1073

TURBO



84.20
P.R.1073

1	60 01 011 928	6	7	8
	60 01 011 929	20	7	8
	60 01 012 231	23	7	8
	60 01 011 930	6	13	8
	60 01 011 931	20	13	8
	60 01 012 232	13	13	8
	60 01 013 093	5	7	8
	60 01 013 094	5	13	8
2	60 01 011 932	6	7	8
	60 01 011 933	20	7	8
	60 01 012 233	23	7	8
	60 01 011 934	6	13	8
	60 01 011 935	20	13	8
	60 01 012 234	13	13	8
	60 01 013 095	5	7	8
	60 01 013 096	5	13	8
3	60 01 011 956	6	13	8
	60 01 011 957	20	13	8
	60 01 012 257	23	7	8
	60 01 011 958	6	13	8
	60 01 011 959	20	13	8
	60 01 012 258	13	13	8
	60 01 013 119	5	7	8
	60 01 013 124	5	13	8
4	60 01 011 960	6	7	8
	60 01 011 961	20	7	8
	60 01 012 259	23	7	8
	60 01 011 962	6	13	8
	60 01 011 963	20	13	8
	60 01 012 260	13	13	8
	60 01 013 125	5	7	8
	60 01 013 126	5	13	8
5	60 01 011 278			
6	60 01 011 275			
7	60 01 011 276			
8	60 01 011 277			
9	60 01 011 279			



84.25

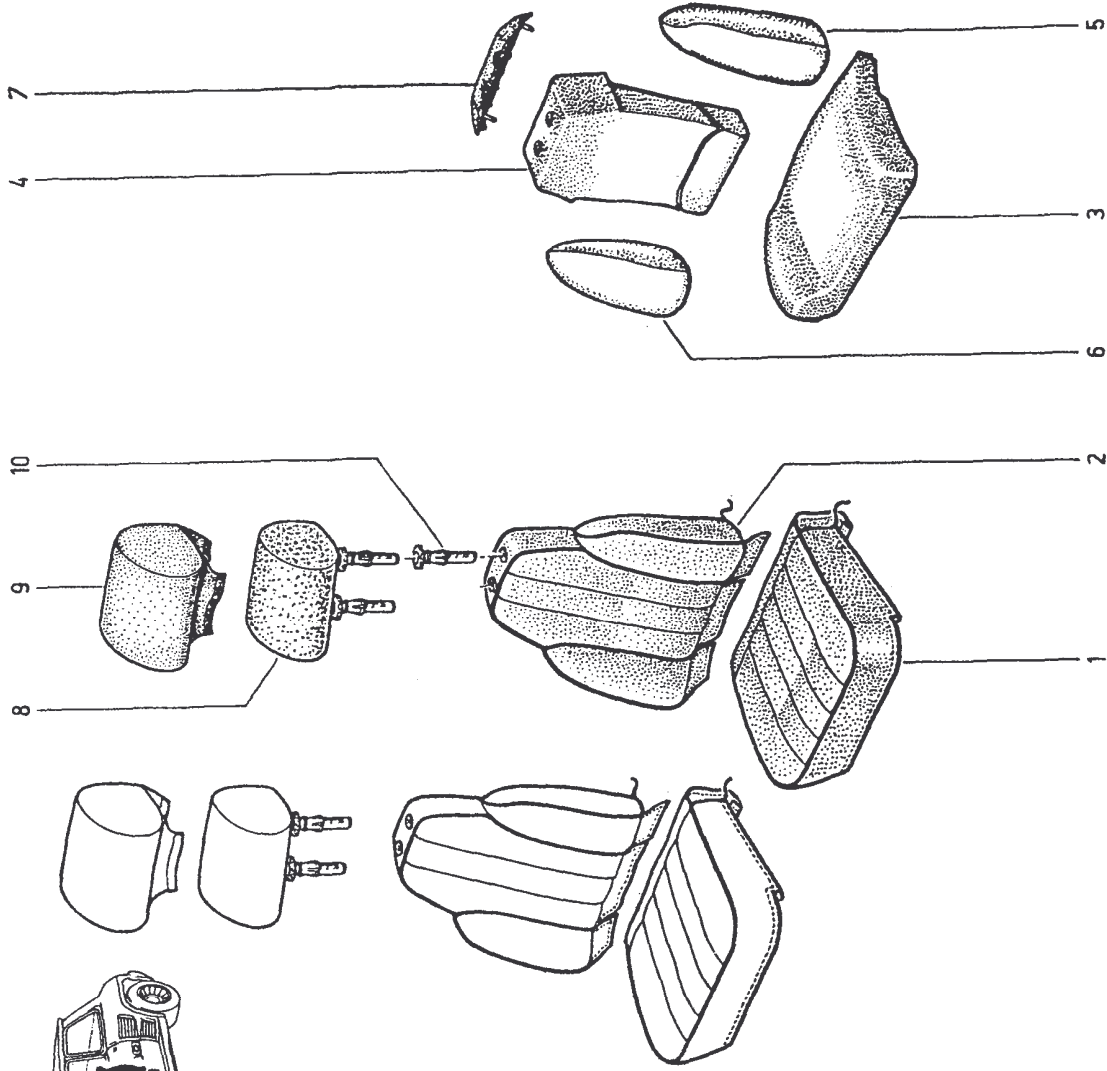
03-121P.R.1073

TURBO 2

84.25

P.R.1073

- 1 60 01 014 525 [16] [8] (a)
- 60 01 014 524 [15] [8]
- 2 77 01 595 966 [15] [8]
- 77 01 611 843 [16] [8] (a)
- 3 77 00 692 219
- 4 77 00 664 454
- 5 77 00 667 365
- 6 77 00 667 366
- 7 77 00 664 581
- 8 77 01 402 454 [15] [8]
- 9 77 01 404 264 [16] [8] (a)
- 77 01 405 368
- 10 77 01 349 030



[a] R 8220 TURBO 2 [15] n° 2001 → n° 3089

84.40
P.R.1073

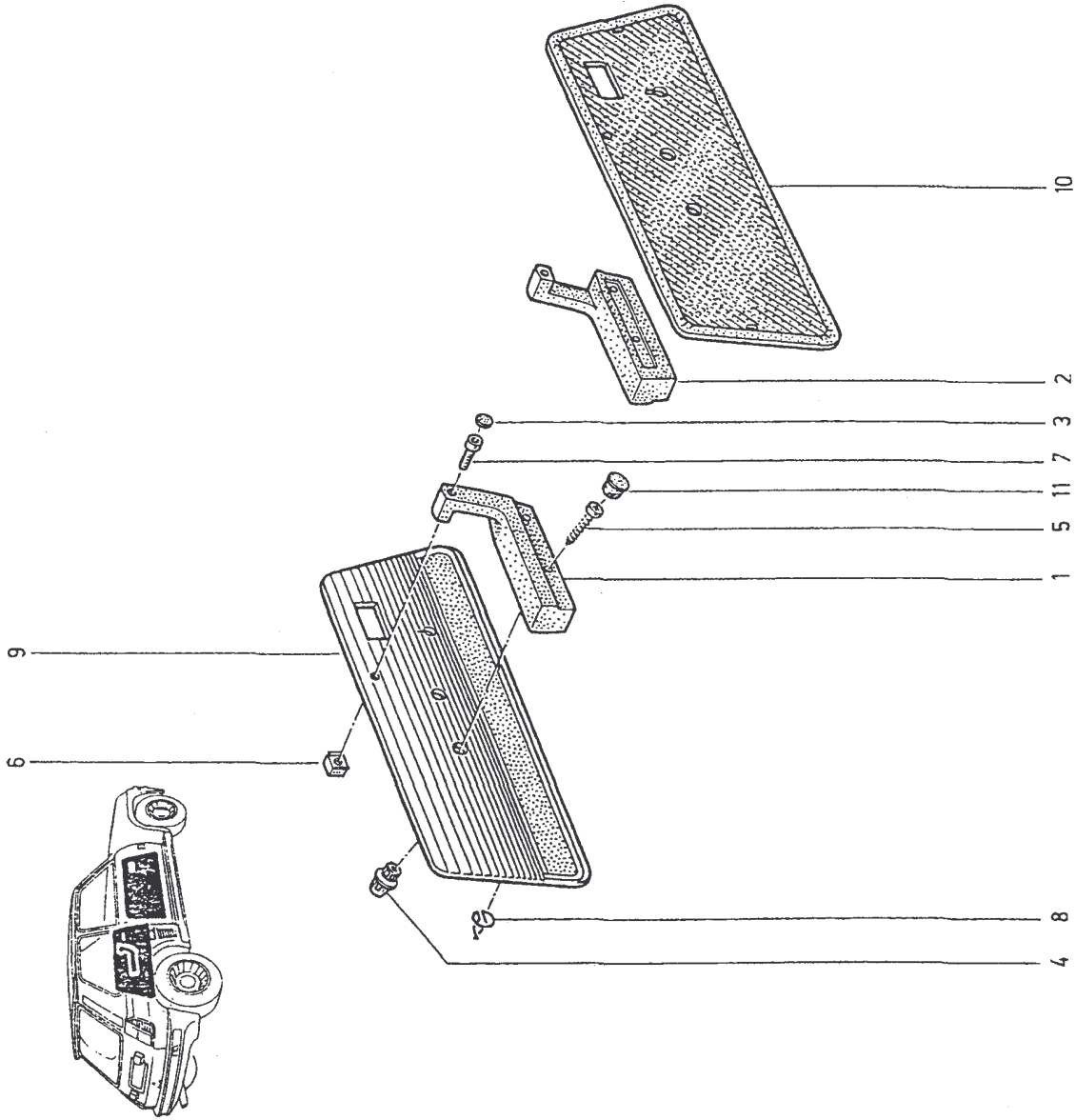
TURBO

84.40
P.R.1073



- 1 60 01 011 173
- 2 60 01 011 174
- 3 60 01 010 554
- 4 77 03 081 013
- 5 77 03 016 034
- 6 77 03 044 033
- 7 77 03 009 039
- 8 77 03 076 090
- 9 60 01 013 910
- 10 50 01 010 912
- 11 60 01 010 914
- 12 60 01 010 916
- 13 60 01 012 201
- 14 60 01 012 709
- 15 60 01 012 711
- 16 60 01 012 713
- 17 60 01 013 147
- 18 60 01 010 911
- 19 60 01 010 913
- 20 60 01 010 915
- 21 60 01 010 917
- 22 60 01 012 202
- 23 60 01 012 710
- 24 60 01 012 712
- 25 60 01 012 714
- 26 60 01 013 148
- 27 11 60 01 013 314

- 6 10 (a)
- 20 10 (a)
- 6 13 (a)
- 20 13 (a)
- 21 (a)
- 20 7 (b)
- 6 7 (b)
- 21 7 (c)
- 5 10 (b)
- 6 10 (a)
- 6 13 (a)
- 20 13 (a)
- 21 (a)
- 20 7 (b)
- 6 7 (b)
- 21 7 (c)
- 5 10 (b)



(a) R 8220 TURBO n° 5 n° 1518

(b) R 8220 TURBO n° 1519 n° ...

(c) R 8220 TURBO n° 1026 n° ...
TURBO n° 1519 n° ...

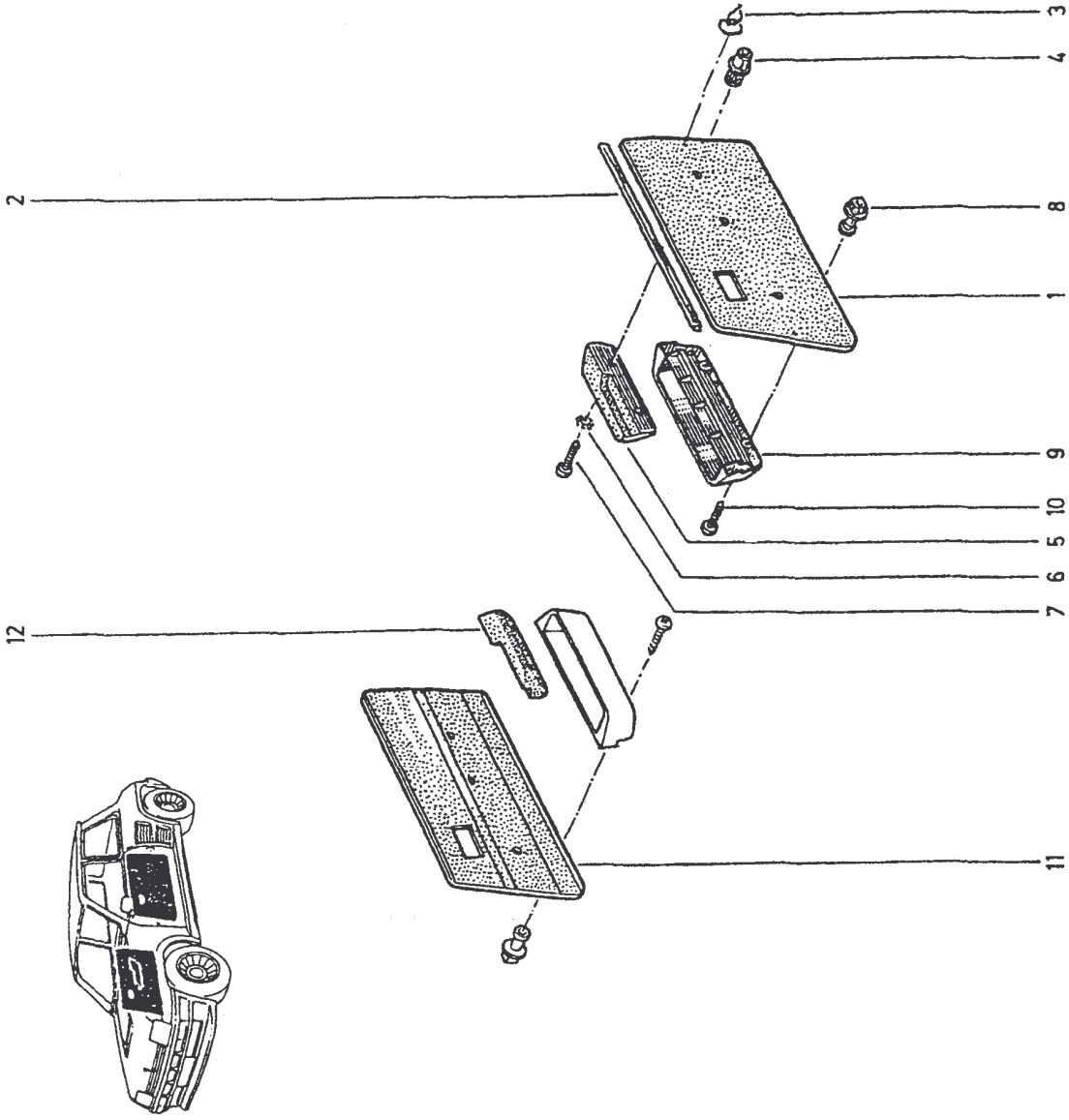
84.45
P.R.1073

TURBO 2



84.45
P.R.1073

- 1 77 00 664 155 + [15]
- 77 01 365 947 [15]
- 77 00 713 260 + [16] (a)
- 77 01 365 953 [16] (a)
- 2 77 00 540 664
- 3 77 03 078 090
- 4 77 03 081 013
- 5 77 00 659 425
- 6 79 03 056 012 ☒
- 7 77 03 016 033
- 8 77 03 081 015 +
- 9 77 00 664 396 +
- 77 01 404 456
- 10 77 03 016 020 ☒ + [15]
- 11 77 00 664 156 [15]
- 77 01 365 948 + [16] (a)
- 77 00 713 261 + [16] (a)
- 77 01 365 956 [16] (a)
- 12 77 00 659 426



(a) R. 8220 TURBO 2 → n° 2001 → n° 3089

84.50

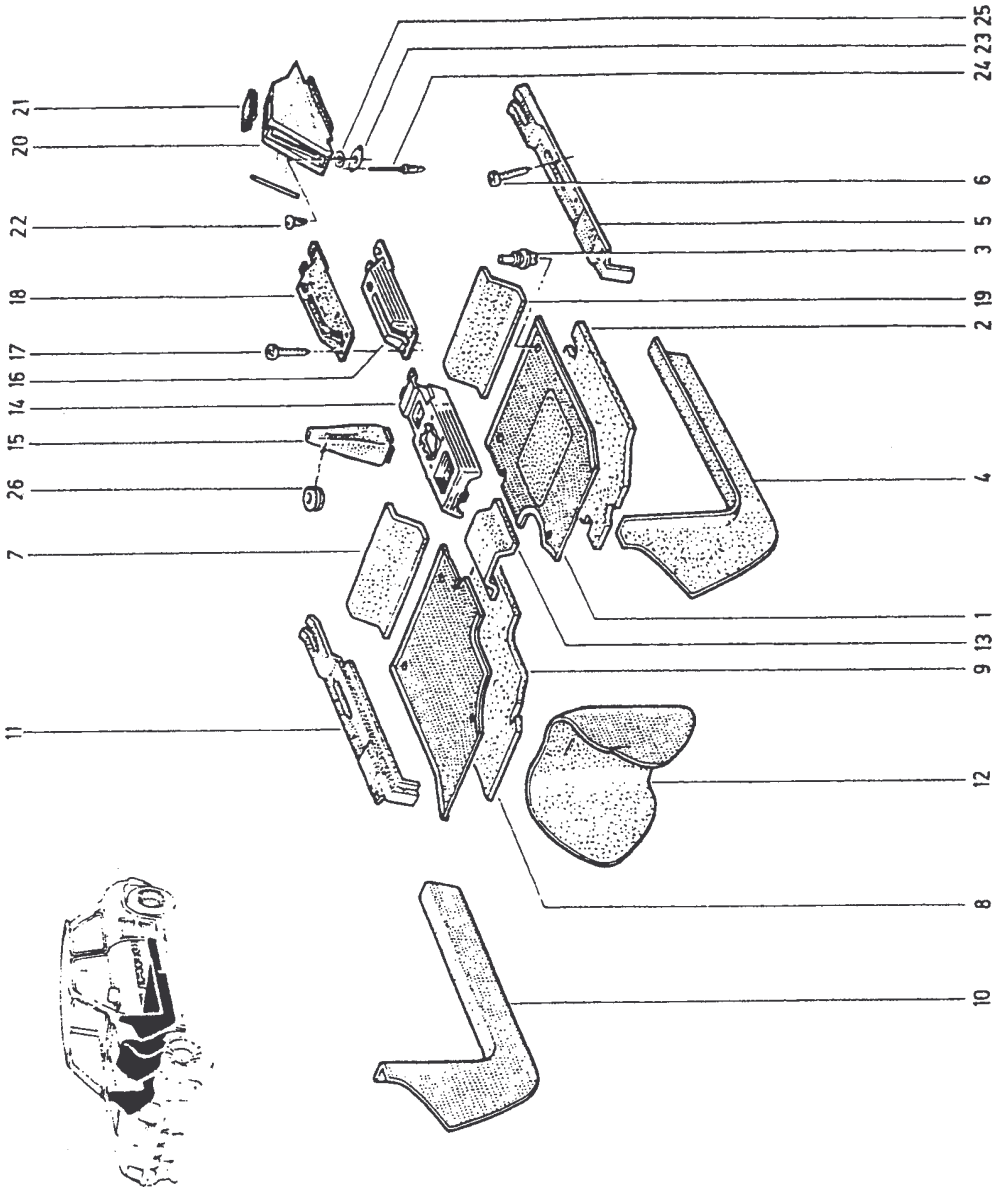
P.R.1073

1	60 01 010 884	[20]	[13]
	60 01 010 886	[6]	[13]
	60 01 010 880	[20]	[10]
	60 01 010 882	[6]	[10]
	60 01 012 186	[21]	[10]
2	77 00 539 856	女	AmBoII
	60 01 012 397	女	
3	77 03 077 021		
4	60 01 011 846	[20]	
	60 01 011 847	[6]	
	60 01 012 181	[21]	
5	60 01 010 928	[20]	
	60 01 010 927	[6]	
	60 01 012 184	[21]	
6	77 03 016 315		
7	60 01 010 931	[10]	[6]
	60 01 010 930	[10]	[20]
	60 01 012 188	[10]	[21]
8	60 01 010 892	[13]	[20]
	60 01 010 894	[13]	[6]
	60 01 010 888	[20]	[10]
	60 01 010 890	[6]	[10]
	60 01 012 187	[10]	[21]
9	77 00 529 279	女	TacBoII
	60 01 012 396		
10	60 01 011 849	[20]	
	60 01 011 848	[6]	
	60 01 012 182	[21]	
11	60 01 010 928	[20]	
	60 01 010 929	[6]	
	60 01 012 185	[21]	
12	60 01 010 896	[10]	[20]
	60 01 010 897	[10]	[6]
	60 01 012 178	[10]	[21]
13	60 01 010 924	[20]	
	60 01 010 925	[6]	
	60 01 012 183	[21]	
14	60 01 012 702 (R 8220/120)		
77	00 654 177	(a)	

15	60 01 010 984	[6]	[10]	(b)
	60 01 010 985	[20]	[10]	(b)
	60 01 010 986	[6]	[13]	(b)
	60 01 010 987	[20]	[13]	(b)
	60 01 012 215	[23]	[10]	(b)
	60 01 012 216	[13]	[13]	(b)
	60 01 013 270	[6]	[7]	(c)
	60 01 013 271	[20]	[7]	(c)
	80 01 013 272	[23]	[7]	(c)
	80 01 013 273	[5]	[7]	(c)
	60 01 013 274	[6]	[13]	(c)
	60 01 013 275	[20]	[13]	(c)
	60 01 013 276	[23]	[13]	(c)
	60 01 013 277	[5]	[13]	(c)
16	60 01 011 459			
17	77 03 016 142			
18	60 01 012 001	[6]	[13]	
	60 01 012 002	[20]	[13]	
	60 01 012 355	[13]	[13]	
	60 01 012 003	[6]	[10]	
	60 01 012 004	[20]	[10]	
	60 01 012 354	[23]	[10]	
19	60 01 012 387	[6]	[10]	
	60 01 012 387	[20]	[10]	
	60 01 012 390	[21]	[10]	
20	60 01 012 700			
21	60 01 011 832			
22	60 01 012 706			
23	60 01 012 708			
24	60 03 072 040			
25	60 01 012 707			
26	60 03 073 003			

84.50

P.R.1073



(a) R. 8220 120 (b) R. 8220 120 n° 5 → n° 1518 (c) R. 8220 120 n° 1519 → n° ...

84.51

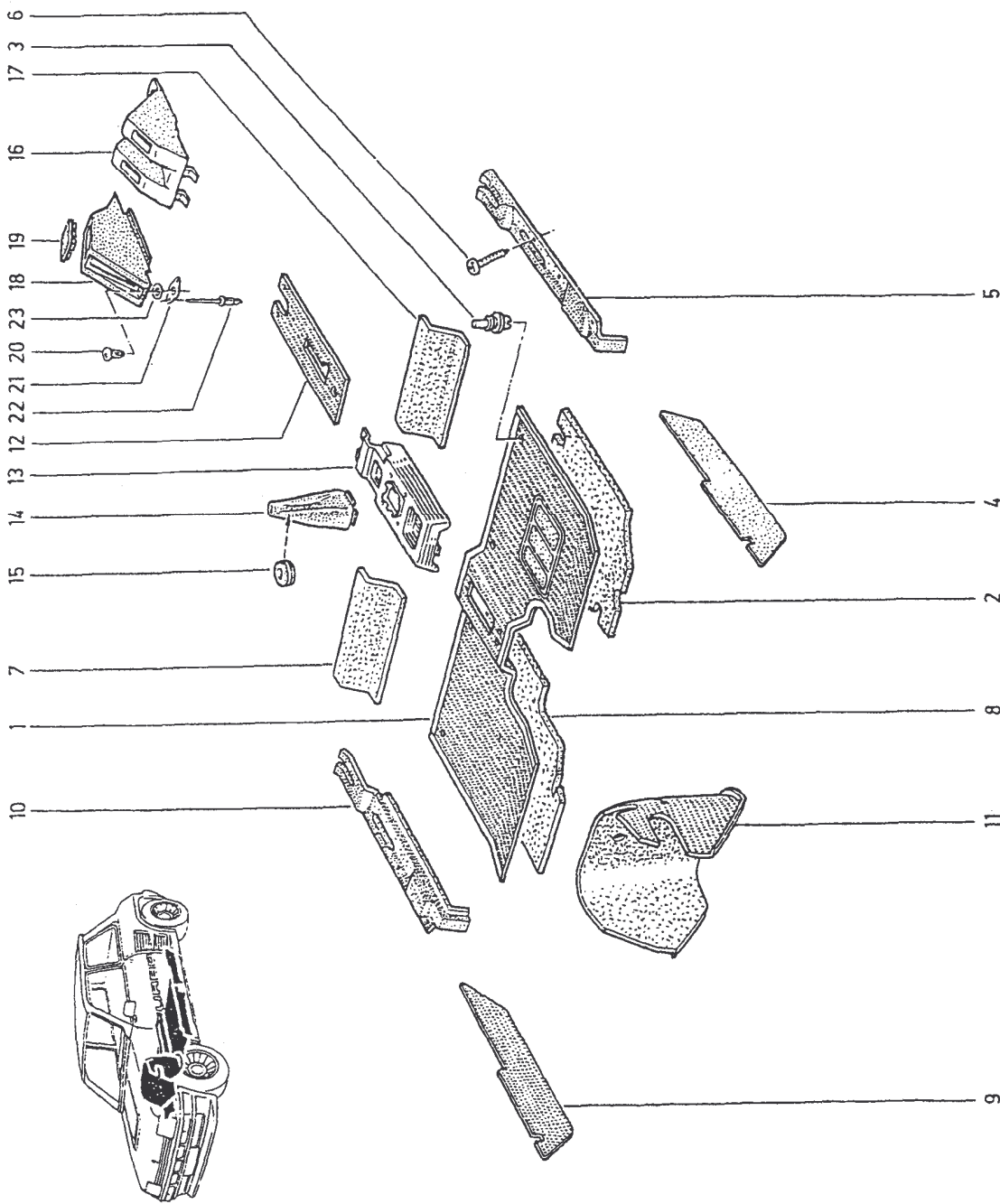
P.R.1073

TURBO 2

84.51

P.R.1073

- 1 77 00 694 086 [15] [10]
- 77 00 712 981 [16] [10] (a)
- 2 77 00 589 401
- 3 77 03 077 021
- 4 77 00 673 934 [15]
- 77 00 713 205 [16] (a)
- 5 60 01 013 789 [15] [10]
- 60 01 013 793 [16] [10] (a)
- 6 77 03 016 315
- 7 60 01 013 819 [15] [10]
- 60 01 013 821 [16] [10] (a)
- 8 77 00 589 400
- 9 77 00 673 936 [15]
- 77 00 713 203 [16]
- 10 60 01 013 790 [15] (a)
- 60 01 013 794 [16] [10]
- 11 60 01 014 290 [15] [10]
- 60 01 014 291 [16] [10] (a)
- 12 60 01 013 747 [15] [10]
- 60 01 013 867 [16] [10] (a)
- 13 77 00 664 177 (b)
- 60 01 012 702 (c)
- 60 01 013 352 (d)
- 14 60 01 013 273
- 15 60 03 073 003
- 16 60 01 012 158 (d)
- 17 60 01 013 822 [15] [10] (a)
- 60 01 013 824 [16] [10]
- 18 60 01 012 700
- 19 60 01 011 832
- 20 60 01 012 706
- 21 60 01 012 708
- 22 60 03 072 040
- 23 60 01 012 707



[a] R. 8220 TURBO 2 [b] n° 2001 → n° 3089

[b] R. 8220 TURBO 2 [c] /120

[c] R. 8220 TURBO 2 /120

[d] TURBO 2 [E]

84.55

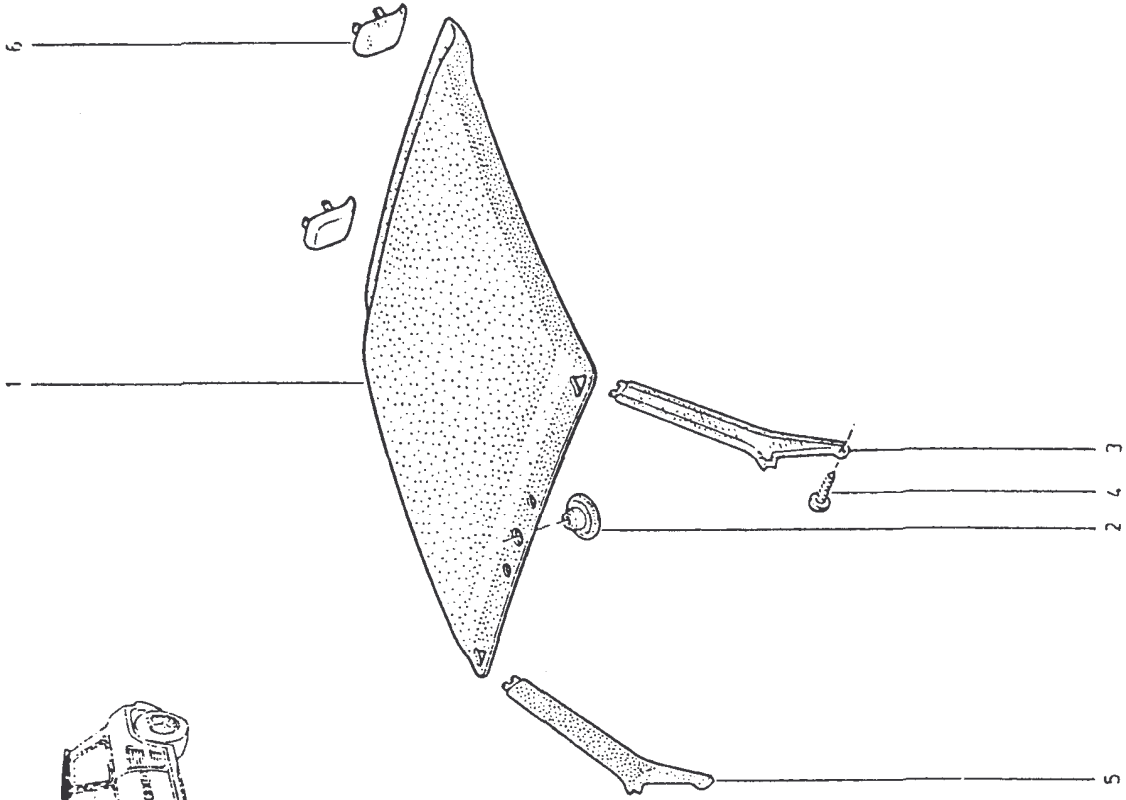
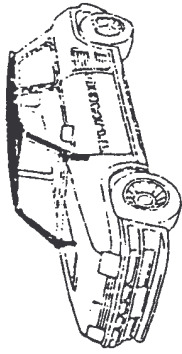
P.R.1073

84.55

P.R.1073



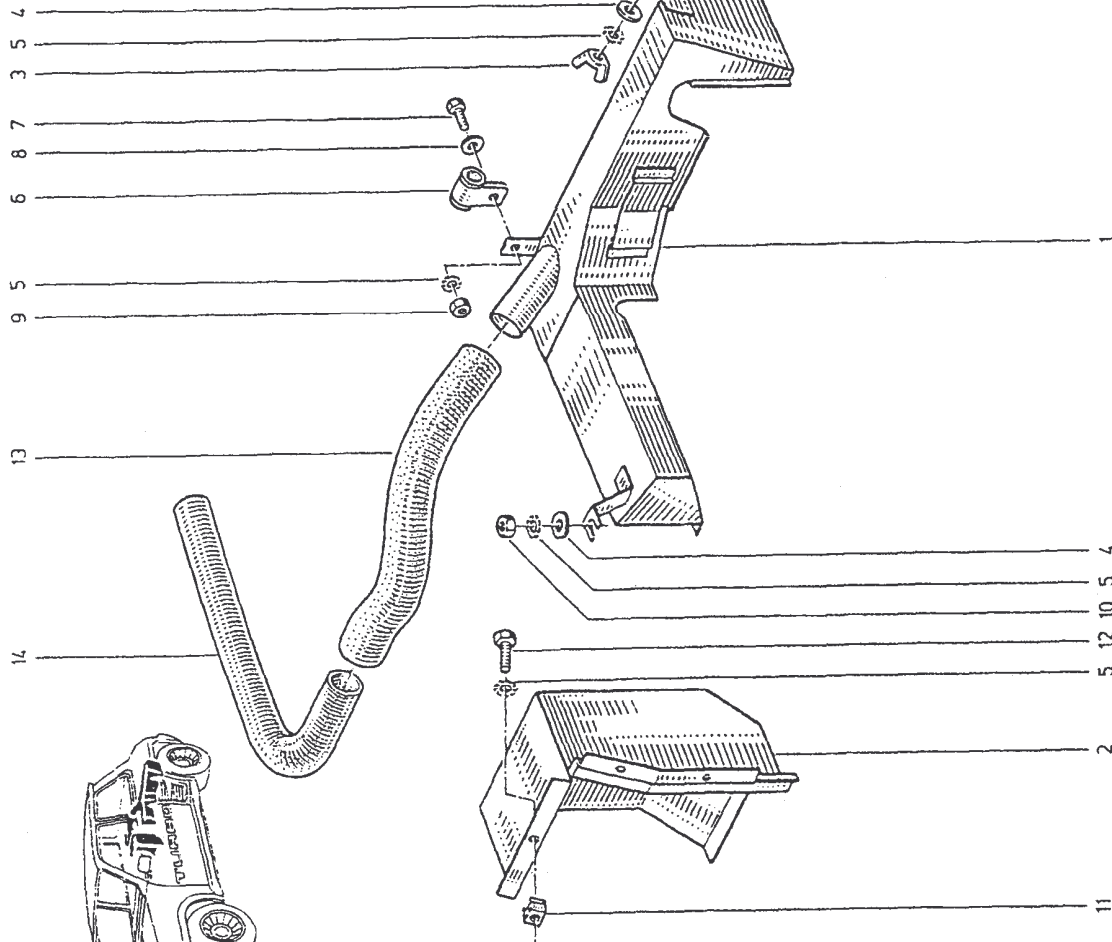
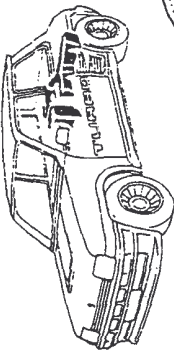
- 1 60 01 010 941 [6] TURBO
- 60 01 010 940 [20] TURBO
- 60 01 012 203 [23] TURBO
- 60 01 013 067 [5] TURBO
- 60 01 013 748 [15] TURBO 2
- 2 60 01 010 990 [6] TURBO
- 60 01 010 991 [20] TURBO
- 60 01 012 228 [23] TURBO
- 60 01 013 092 [5] TURBO
- 3 60 01 010 943 [6] TURBO
- 60 01 010 942 [20] TURBO
- 60 01 012 206 [23] TURBO
- 60 01 013 072 [5] TURBO
- 60 01 003 107 [5] TURBO 2
- 4 77 03 016 162
- 5 60 01 010 971 [6] TURBO
- 60 01 010 970 [20] TURBO
- 60 01 012 207 [23] TURBO
- 60 01 013 073 [5] TURBO
- 60 01 003 108 [5] TURBO 2
- 6 60 01 010 982 [6] TURBO
- 60 01 010 983 [20] TURBO
- 60 01 012 214 [23] TURBO
- 60 01 013 156 [5] TURBO
- 77 00 707 264 TURBO 2



84.60

P.R.1073

- 1 60 01 000 718
- 2 60 01 000 906
- 3 77 03 041 008
- 4 77 03 053 434
- 5 79 03 056 008
- 6 60 03 083 089
- 7 77 03 001 114
- 8 79 03 053 025
- 9 79 03 032 006
- 10 79 03 032 010
- 11 60 03 044 009
- 12 77 03 001 122
- 13 60 01 000 977 (a)
- 60 01 001 946 (b)
- 14 60 00 053 260 (b)



84.60

P.R.1073

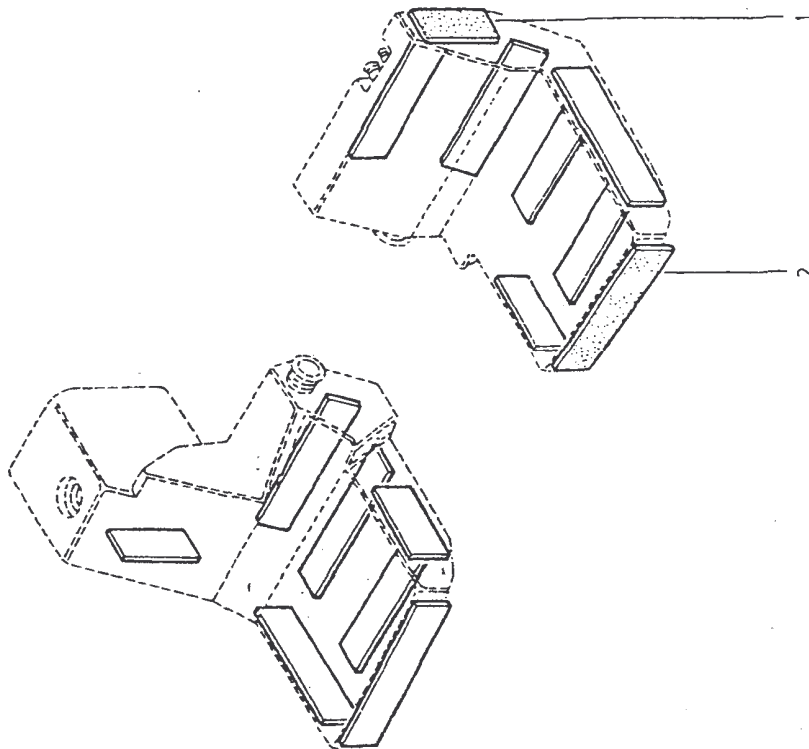
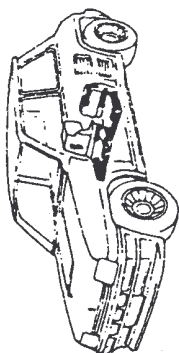


(a) R. 8220 n° 5 ↑ n° 768

(b) R. 8220 n° 769 ↑ n° ...
(b) R. 8221

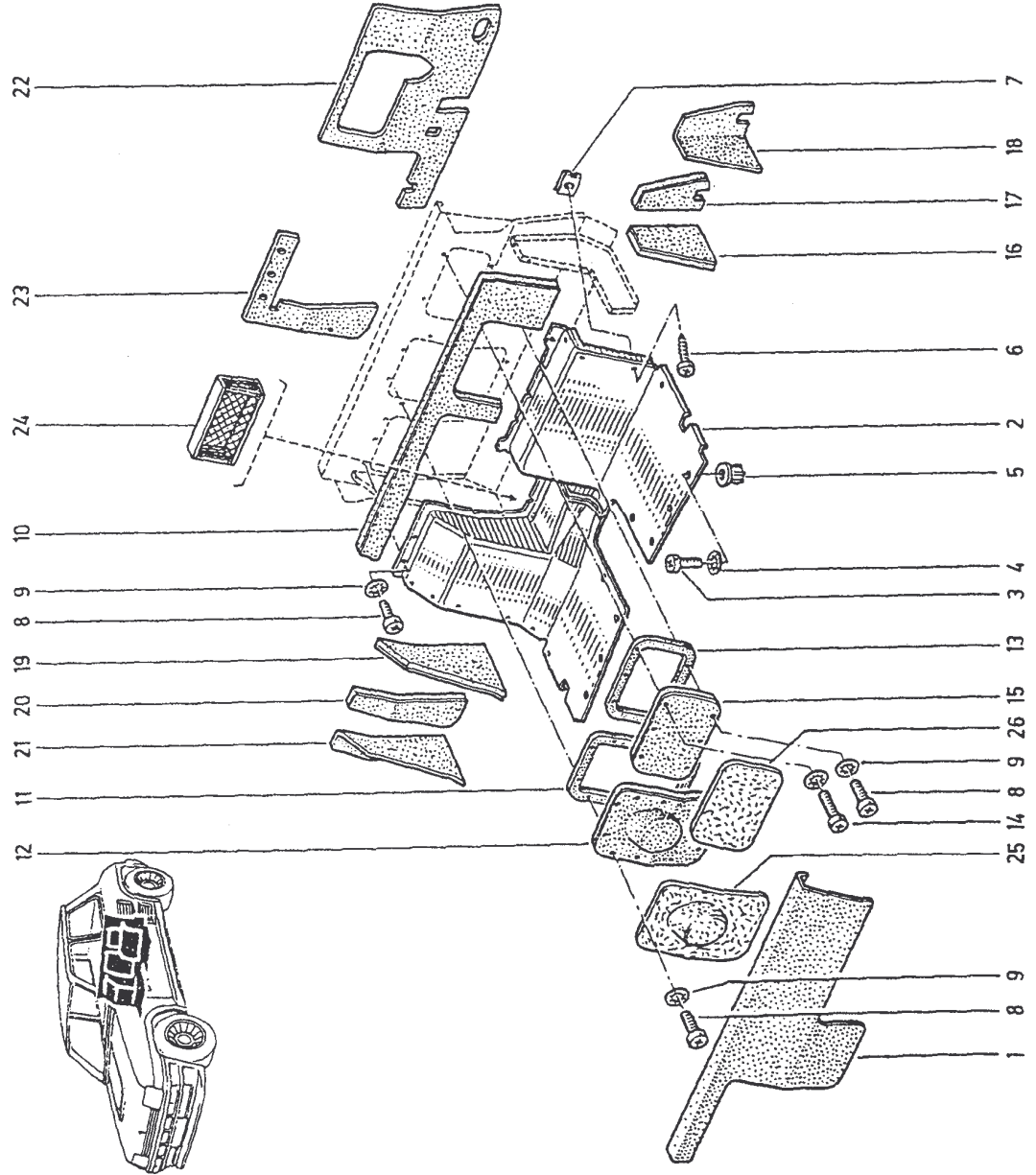


84.65
P.R.1073



84.65
P.R.1073

1 80 01 011 573
2 80 01 011 574



21	60 01 011 005	[6] TURBO
	60 01 011 004	[20] TURBO
	60 01 012 230	[21] TURBO
	60 01 013 816	[15] [10] (b)
	60 01 013 818	[16] [10] (c)
22	60 01 011 414	
23	60 01 011 478	(f)
24	60 01 013 258	
25	60 00 058 107	
26	60 00 058 108	

1	60 01 010 933	[6] [7] (a)
	60 01 010 932	[20] [7] (a)
	60 01 010 935	[6] [13] (a)
	60 01 010 934	[20] [13] (a)
	60 01 012 189	[21] [8] (a)
	60 01 013 831	[15] [10] (b)
	60 01 013 835	[16] [10] (c)
2	60 01 011 457	[6] [10] (d)
	60 01 011 458	[20] [10] (d)
	60 01 012 442	[21] [10] (d)
	60 01 013 282	[6] [10] (e)
	60 01 013 283	[20] [10] (e)
	60 01 013 284	[21] [10] (e)
	60 01 013 771	[15] (b)
	60 01 013 768	[15] [10] (b)
	60 01 013 772	[16] (c)
	60 01 013 769	[16] [10] (c)
3	77 03 007 039	☒
4	79 03 056 005	☒
5	60 03 043 016	
6	77 03 016 285	
7	77 03 046 065	
8	77 03 007 043	☒
9	79 03 056 008	☒
10	60 01 011 411	
11	60 01 011 046	+
12	60 01 011 900	+
	60 00 065 304	
13	60 01 011 045	
14	77 03 007 044	
15	60 01 011 901	+
	60 00 065 305	
16	60 01 011 412	
17	60 01 011 016	
18	60 01 011 003	[6] TURBO
	60 01 012 229	[20] TURBO
	60 01 013 813	[21] TURBO
	60 01 013 815	[15] [10] (b)
	60 01 013 815	[16] [10] (c)
19	60 01 011 413	
20	60 01 011 017	

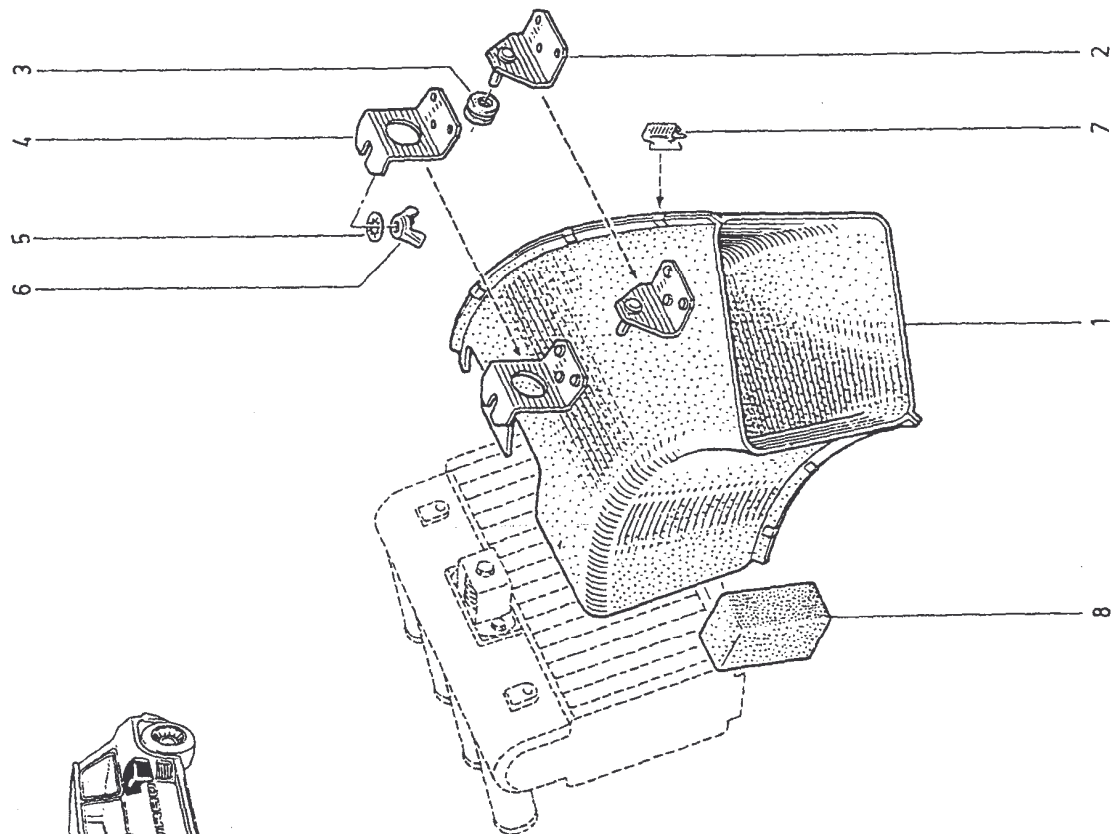
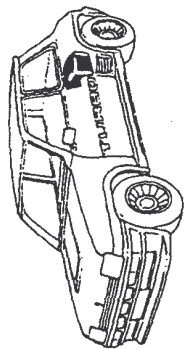
(f) R 8220 → n° 1519 → n° ...
 R 8221

(a) TURBO
 (b) TURBO 2
 (c) R 8220 TURBO 2 → n° 2001 → n° 3089
 (d) R 8220 TURBO → n° 5 → n° 1518
 (e) R 8220 TURBO → n° 1519 → n° ...

84.75
P.R.1073

- 1 60 01 000 784 (a)
- 60 01 002 983 (b)
- 2 60 01 001 052
- 3 77 00 523 180
- 4 60 01 001 054
- 5 79 03 056 027
- 6 77 03 041 008
- 7 77 03 076 098
- 8 60 01 001 526

84.75
P.R.1073

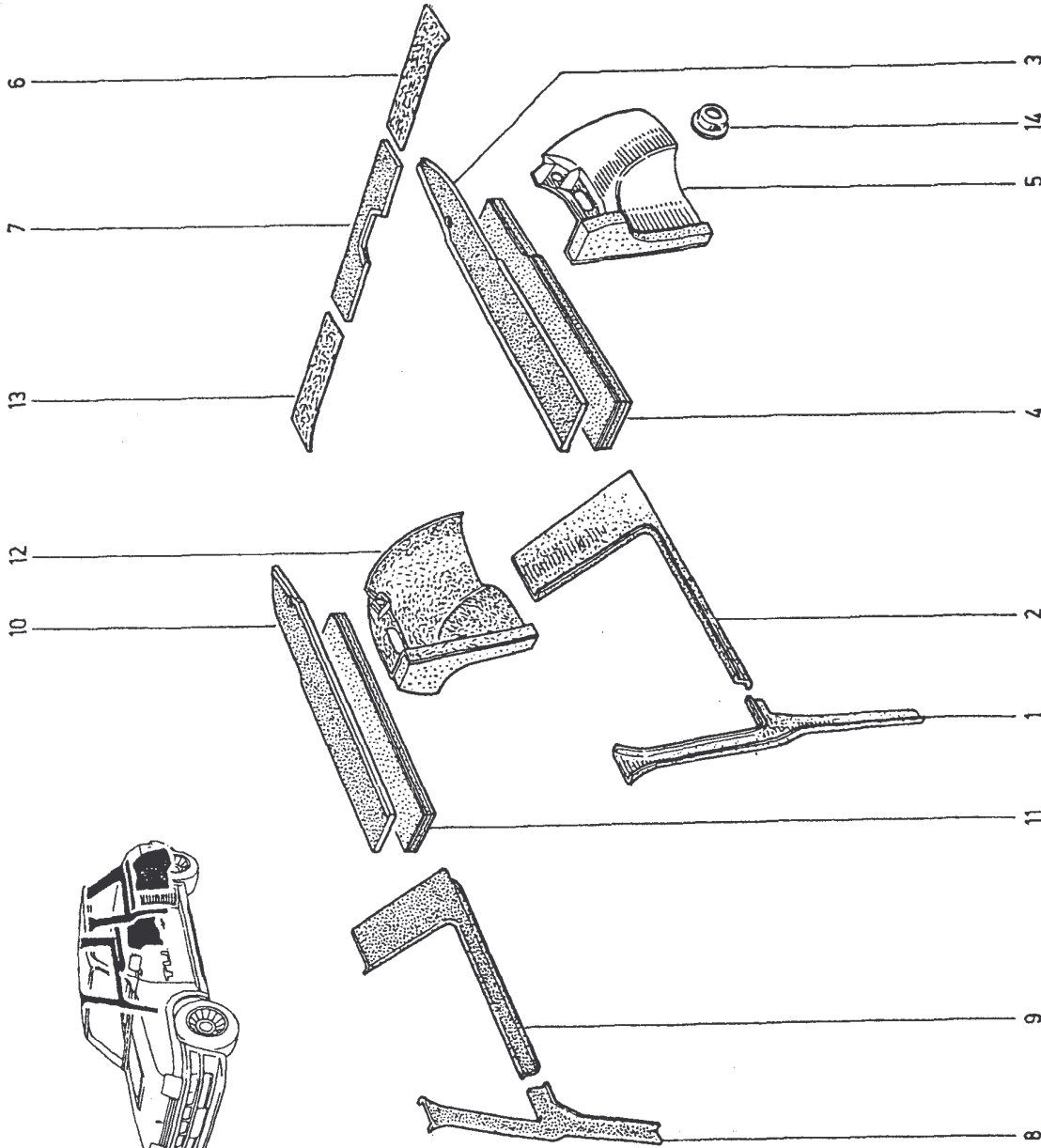
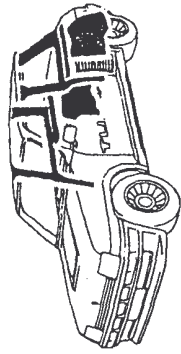


(a) R 8220 n° 5 n° 1518

(b) R 8220 n° 1519 n° ...

1	60 01 010 974	[20]	8	(a)
	60 01 010 975	6	8	(a)
	60 01 012 209	[23]	8	(a)
	60 01 013 149	5	8	(a)
	60 01 013 882	[15]	(b)	
	60 01 013 883	[16]	(c)	
2	60 01 010 978	[20]	8	(a)
	60 01 010 979	6	8	(a)
	60 01 012 211	[23]	8	(a)
	60 01 013 151	5	8	(a)
3	60 01 010 860	[20]	10	(a)
	60 01 010 864	6	10	(a)
	60 01 010 870	[20]	13	(a)
	60 01 010 872	6	13	(e)
	60 01 012 179	[21]	10	(a)
	60 01 013 692	[15]	(b)	
	60 01 013 693	[16]	(c)	
4	60 01 011 009	[6]	10	(d)
5	60 01 011 850	[20]	10	(d)
	60 01 011 851	2	10	(d)
	60 01 012 191	[6]	10	(e)
	60 01 013 214	[20]	10	(e)
	60 01 013 331	[21]	10	(e)
	60 01 013 332	[21]	10	(e)
	60 01 013 698	[15]	(b)	
	60 01 013 699	[16]	(c)	
6	60 01 010 906	[20]	10	(a)
	60 01 010 908	6	10	(a)
	60 01 012 193	[21]	10	(a)
	60 01 013 826	[15]	(b)	
	60 01 013 827	[16]	(c)	
7	60 01 010 898	[20]	10	(a)
	60 01 010 900	6	10	(a)
	60 01 010 902	[20]	13	(a)
	60 01 010 904	6	13	(a)
	60 01 012 195	[21]	10	(a)
	60 01 013 780	[15]	(b)	
	60 01 013 786	[16]	(c)	
8	60 01 010 976	[20]	8	(a)
	60 01 010 977	6	8	(a)
	60 01 012 210	[23]	8	(a)
	60 01 013 150	5	8	(a)
	60 01 013 884	[15]	(b)	
	60 01 013 885	[16]	(c)	

9	60 01 010 980	[20]	8	(a)
	60 01 010 981	6	8	(a)
	60 01 012 212	[23]	8	(a)
	60 01 013 152	5	8	(a)
10	60 01 010 862	[20]	10	(a)
	60 01 010 866	6	10	(a)
	60 01 010 871	[20]	13	(a)
	60 01 010 873	6	13	(a)
	60 01 012 180	[21]	10	(a)
	60 01 013 695	[15]	(b)	
	60 01 013 696	[16]	(c)	
11	60 01 011 010	[20]	10	(a)
12	60 01 011 853	6	10	(a)
	60 01 011 852	[21]	10	(a)
	60 01 012 192	[15]	(b)	
	60 01 013 741	[16]	(c)	
13	60 01 010 907	[20]	10	(a)
	60 01 010 909	6	10	(a)
	60 01 012 194	[21]	10	(a)
	60 01 013 828	[15]	(b)	
	60 01 013 830	[16]	(c)	
14	60 01 013 180			



(a) TURBO

(b) TURBO 2

(c) R 8220 TURBO 2

(d) R 8220 TURBO

(e) R 8220 TURBO

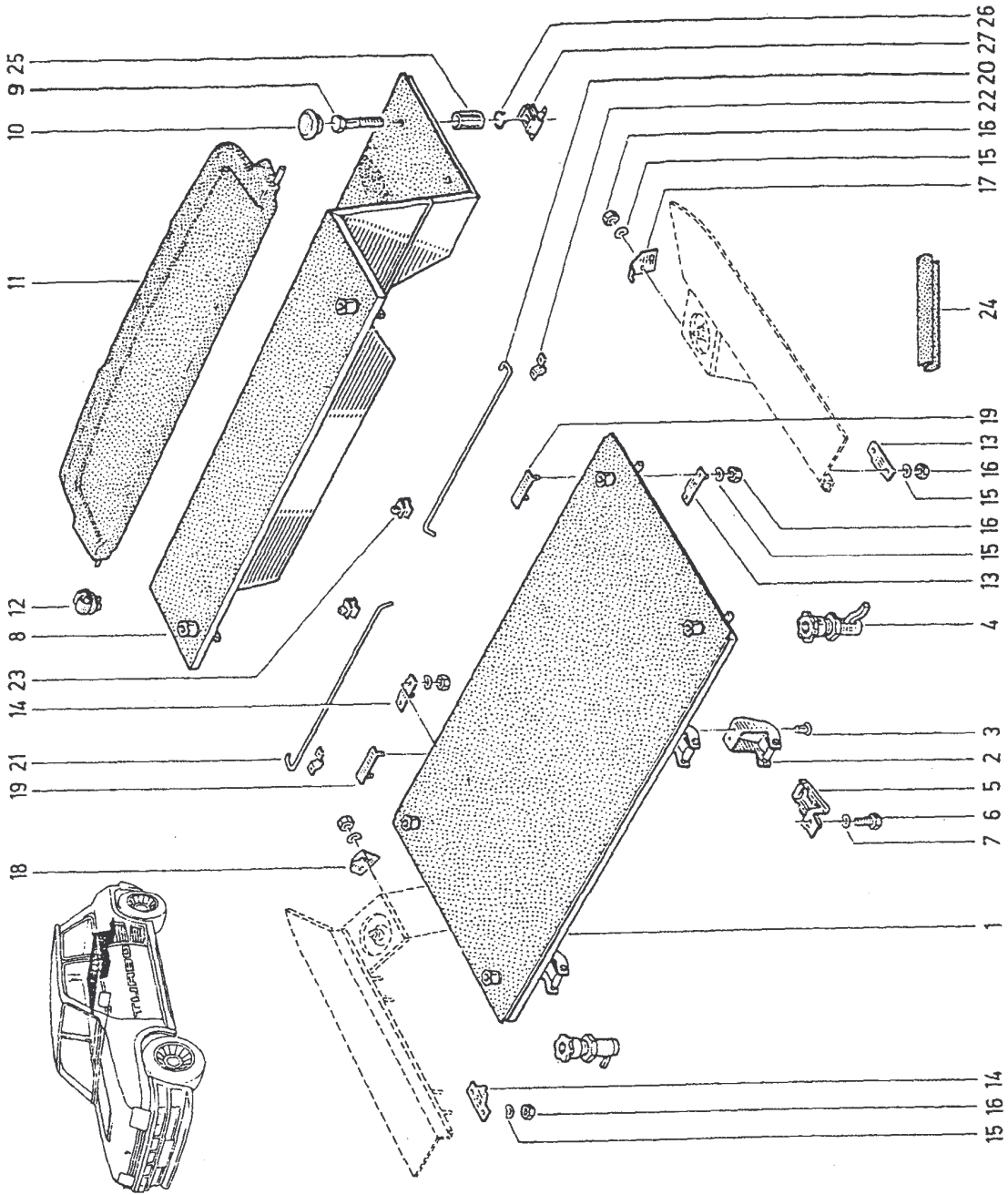
n° 2001 → n° 3089 → n° 1518 → n° 1519 →

84.85
P.R.1073

R 8220  n° 5  n° 1025

84.85
P.R.1073

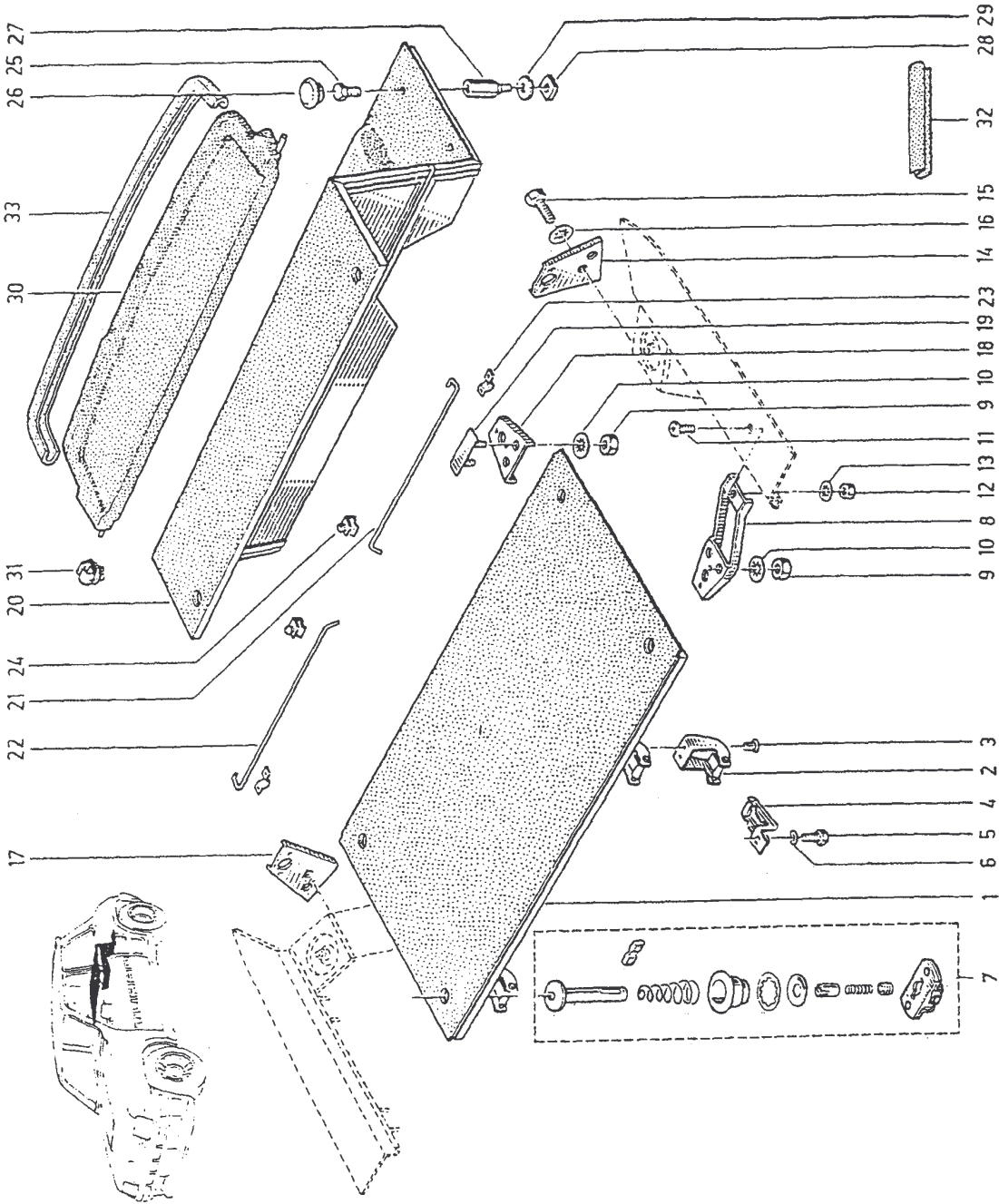
1	60 00 061 001	[6]	[10]
	60 00 061 002	[20]	[10]
	60 01 012 334	[21]	[10]
	60 00 061 010	[6]	[13]
	60 00 061 011	[20]	[13]
	2 60 01 011 356		
	3 77 03 072 050		
	4 60 01 011 362		
	5 60 01 011 355		
	6 77 03 001 120	⊗	
	7 79 03 056 008		
	8 60 00 061 003	[6]	[10]
	60 00 061 004	[20]	[10]
	60 01 012 338	[21]	[10]
	60 00 061 012	[6]	[13]
	60 00 061 013	[20]	[13]
	9 77 03 001 608		
	10 60 01 010 846		
	11 60 01 010 843	[6]	[10]
	60 01 011 167	[20]	[10]
	60 01 012 213	[21]	[10]
	12 60 01 011 170		
	13 60 01 011 475		
	14 60 01 011 476		
	15 79 03 056 008		
	16 79 03 032 010	⊗	
	17 60 01 011 442		
	18 60 01 011 443		
	19 60 01 011 703		
	20 60 01 011 923		
	21 60 01 011 924		
	22 77 03 077 008		
	23 77 03 079 060		
	24 60 00 049 998		
	25 77 05 001 153		
	26 77 03 066 153		
	27 77 03 044 107		



84.90
P.R.1073

R 8220 n° 1026 ↑ n° ...
R 8221

84.90
P.R.1073



33 60 01 013 032

- | | | | | | | | |
|----|----|-----|-----|------|------|-------|-----|
| 1 | 60 | 01 | 012 | 741 | [6] | [10] | (a) |
| 50 | 01 | 012 | 742 | [20] | [10] | (a) | |
| 60 | 01 | 012 | 743 | [21] | [10] | (a) | |
| 60 | 01 | 013 | 874 | [15] | [10] | (b) | |
| 60 | 01 | 013 | 875 | [16] | [10] | (c) | |
| 2 | 60 | 01 | 011 | 356 | | | |
| 3 | 77 | 03 | 072 | 050 | | | |
| 4 | 60 | 01 | 011 | 355 | ☒ | | |
| 5 | 77 | 03 | 001 | 120 | | | |
| 6 | 77 | 03 | 058 | 002 | | | |
| 7 | 60 | 00 | 061 | 073 | | | |
| 8 | 60 | 01 | 012 | 507 | | | |
| 9 | 79 | 03 | 032 | 010 | ☒ | ☒ | |
| 10 | 79 | 03 | 056 | 008 | ☒ | ☒ | |
| 11 | 60 | 03 | 008 | 000 | ☒ | ☒ | |
| 12 | 79 | 03 | 032 | 003 | ☒ | ☒ | |
| 13 | 79 | 03 | 056 | 003 | ☒ | ☒ | |
| 14 | 60 | 01 | 012 | 511 | | | |
| 15 | 77 | 03 | 001 | 120 | | | |
| 16 | 79 | 03 | 056 | 008 | | | |
| 17 | 60 | 01 | 012 | 512 | | | |
| 18 | 60 | 01 | 012 | 509 | | | |
| 19 | 60 | 01 | 012 | 574 | | | |
| 20 | 60 | 01 | 012 | 744 | [6] | [10] | (a) |
| 60 | 01 | 012 | 745 | [20] | [10] | (a) | |
| 60 | 01 | 012 | 746 | [21] | [10] | (a) | |
| 60 | 01 | 013 | 876 | [15] | [10] | (b) | |
| 60 | 01 | 013 | 877 | [16] | [10] | (c) | |
| 21 | 60 | 01 | 011 | 923 | | | |
| 22 | 60 | 01 | 011 | 924 | | | |
| 23 | 77 | 03 | 077 | 008 | | | |
| 24 | 77 | 03 | 079 | 060 | | | |
| 25 | 77 | 03 | 001 | 800 | | | |
| 26 | 60 | 01 | 010 | 846 | | | |
| 27 | 60 | 01 | 012 | 669 | | | |
| 28 | 60 | 03 | 041 | 532 | | | |
| 29 | 79 | 03 | 053 | 045 | ☒ | TURBO | |
| 30 | 60 | 01 | 010 | 843 | [6] | TURBO | |
| 60 | 01 | 011 | 167 | | [20] | TURBO | |
| 60 | 01 | 012 | 213 | | [21] | TURBO | |
| 60 | 01 | 013 | 878 | | [15] | (b) | |
| 60 | 01 | 013 | 879 | | [16] | (c) | |
| 31 | 60 | 01 | 011 | 170 | | | |
| 32 | 60 | 00 | 058 | 004 | | | |

(c) R 8220 TURBO 2 n° 2001 ↑ n° 3089

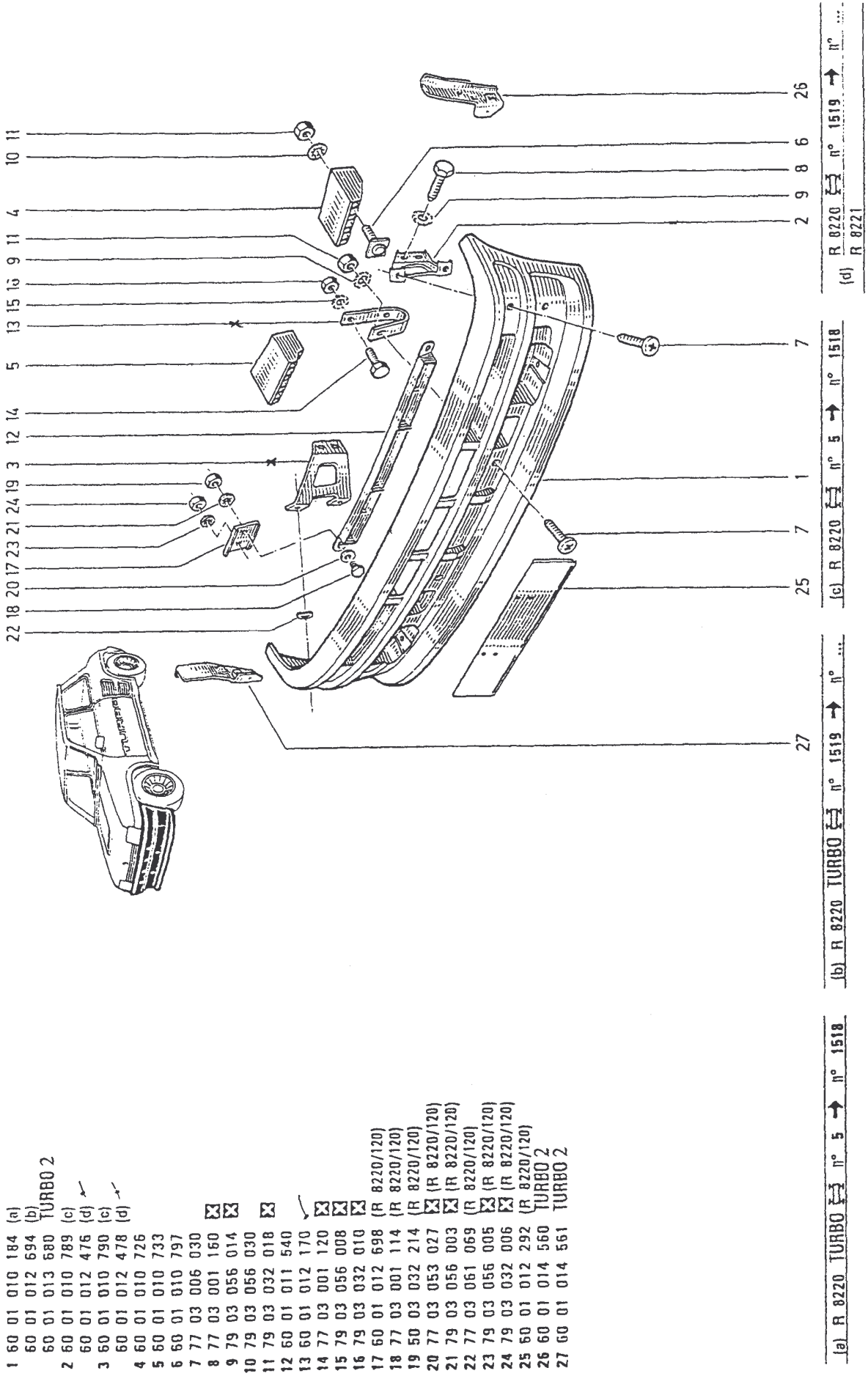
(a) TURBO (b) TURBO 2

85.01

P.R.1073

85.01

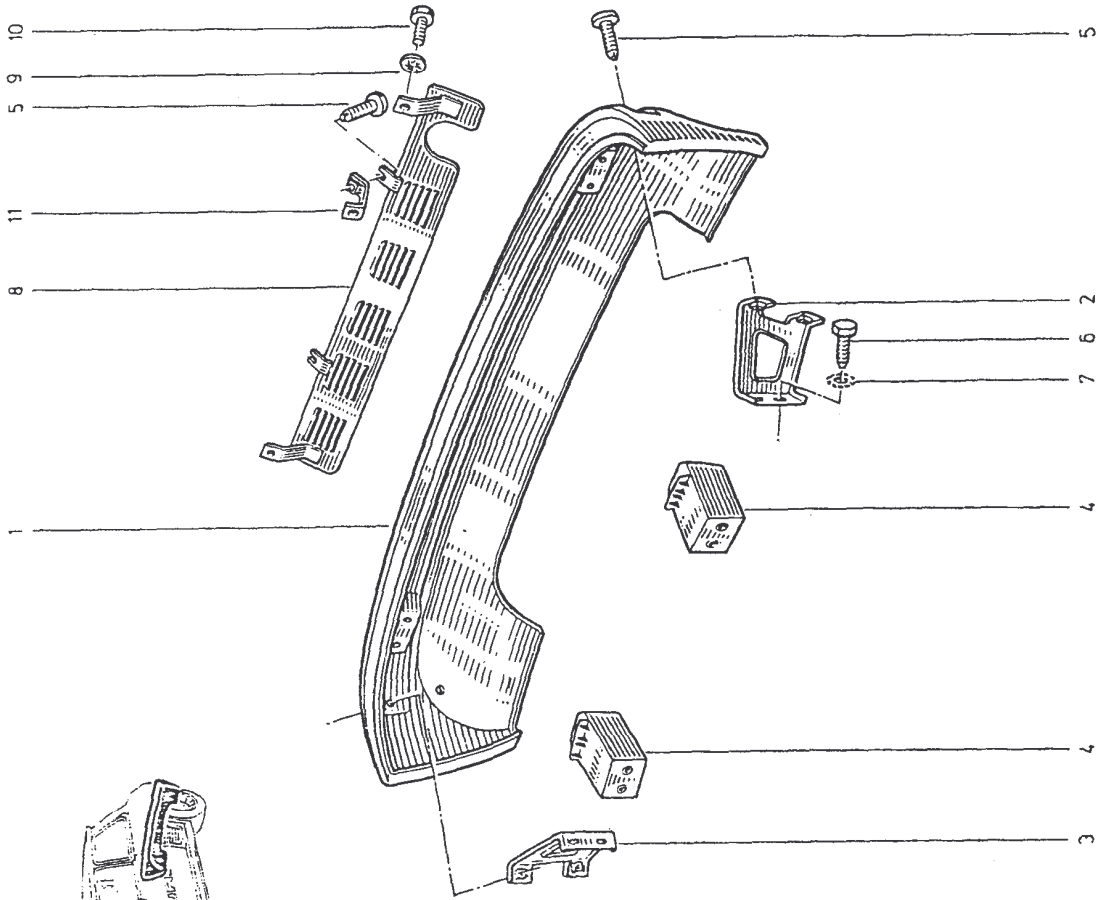
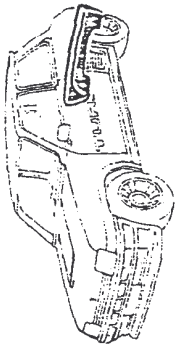
P.R.1073



85.03
P.R.1073

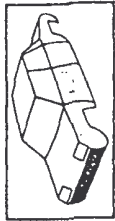
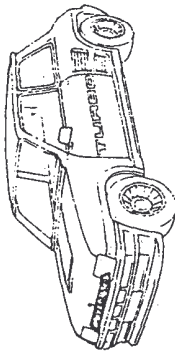
	1	2	3	4	5	6	7	8	9	10	11	
TURBO	60 01 011 886	60 01 013 681	60 01 010 793	60 01 010 794	60 01 010 668	77 03 006 030	77 03 001 160	79 03 056 014	60 01 012 000	79 03 056 008	77 03 001 120	60 01 011 966
TURBO 2												

85.03
P.R.1073

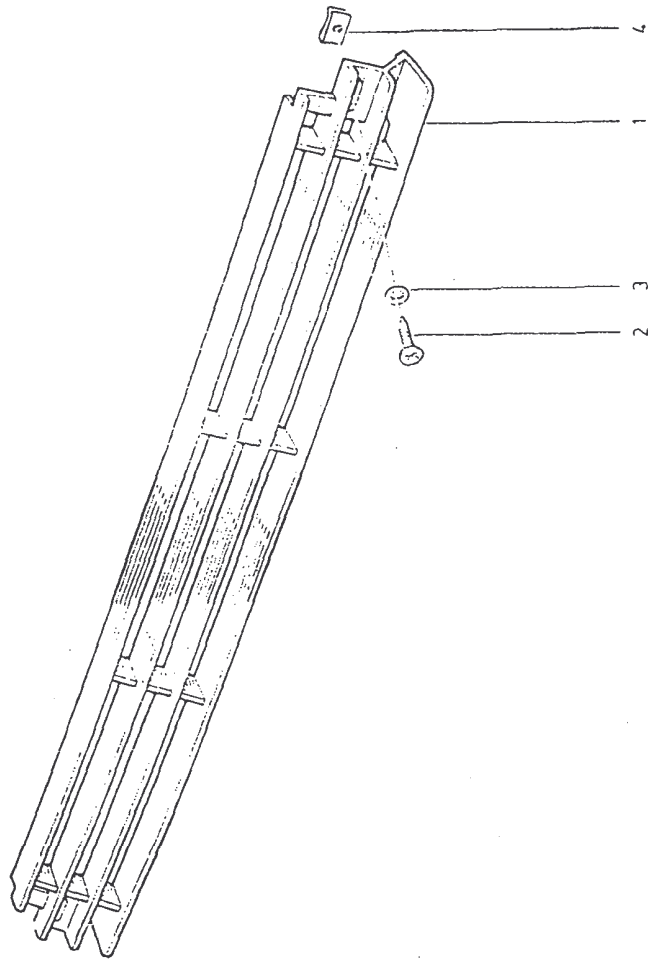


85.10
P.R.1073

6081010657
1 60 01 010 685 +
2 77 03 016 142 # 7703016987
3 77 03 058 049
4 77 03 046 069 # 6025CH6013



85.10
P.R.1073



85.15
P.R.1073

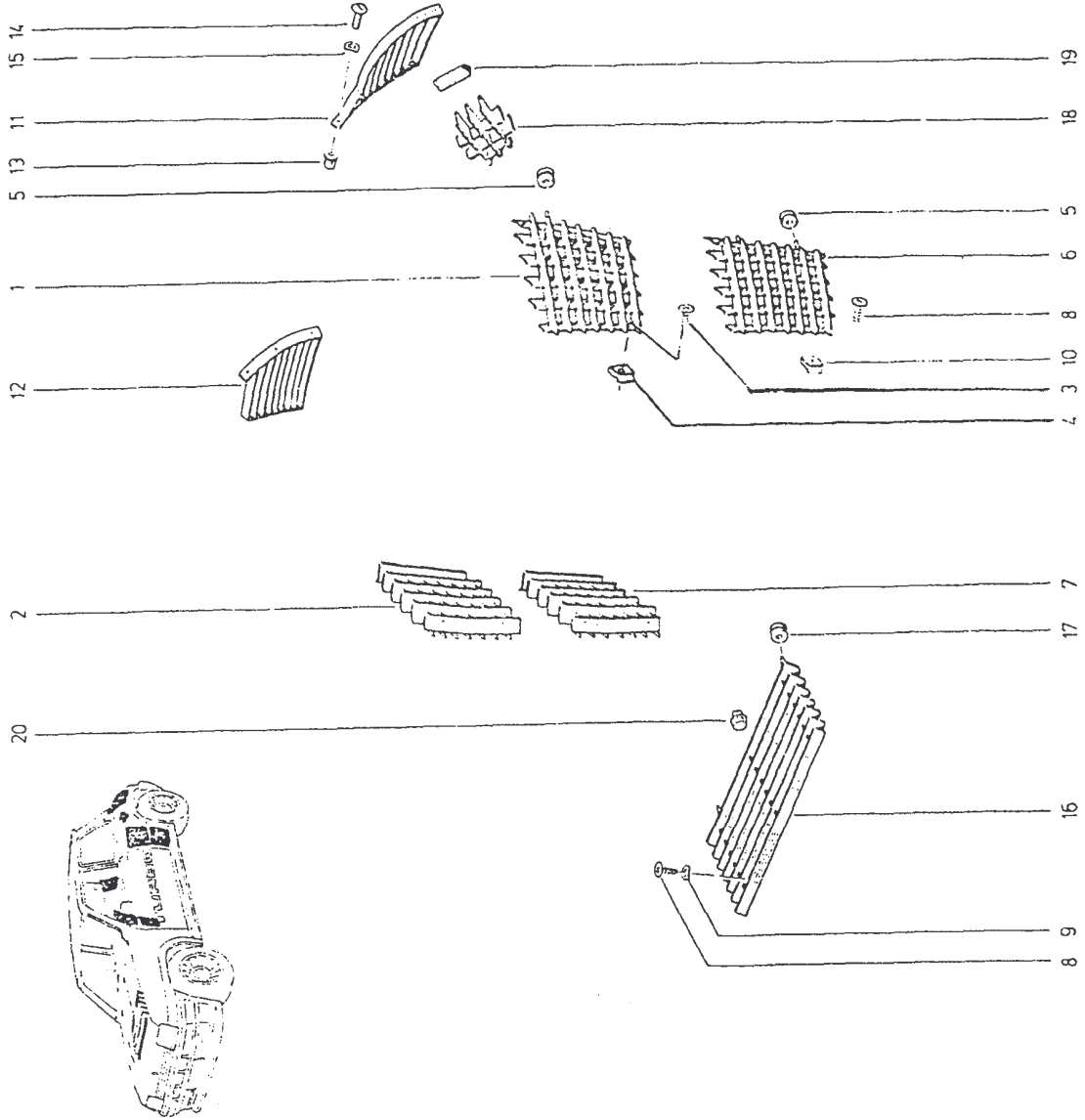
- 1 60 01 010 680
- 2 60 01 010 681
- 3 77 03 016 287
- 4 60 03 046 013
- 5 77 03 073 083
- 6 60 01 010 678
- 7 60 01 010 679
- 8 77 03 016 142
- 9 77 03 058 048
- 10 77 03 046 069
- 11 60 01 010 682
- 12 60 01 010 683
- 13 60 03 044 006
- 14 77 03 007 134
- 15 77 03 058 049
- 16 60 01 010 659
- 17 77 03 073 104
- 18 60 01 011 163
- 19 ~~60 01 011 638~~
- 20 60 03 088 006

7703016142

6003046013

600058005 *g* 11

85.15
P.R.1073

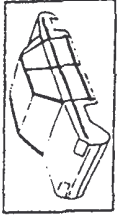


85.20

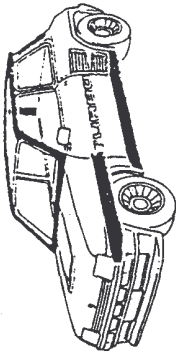
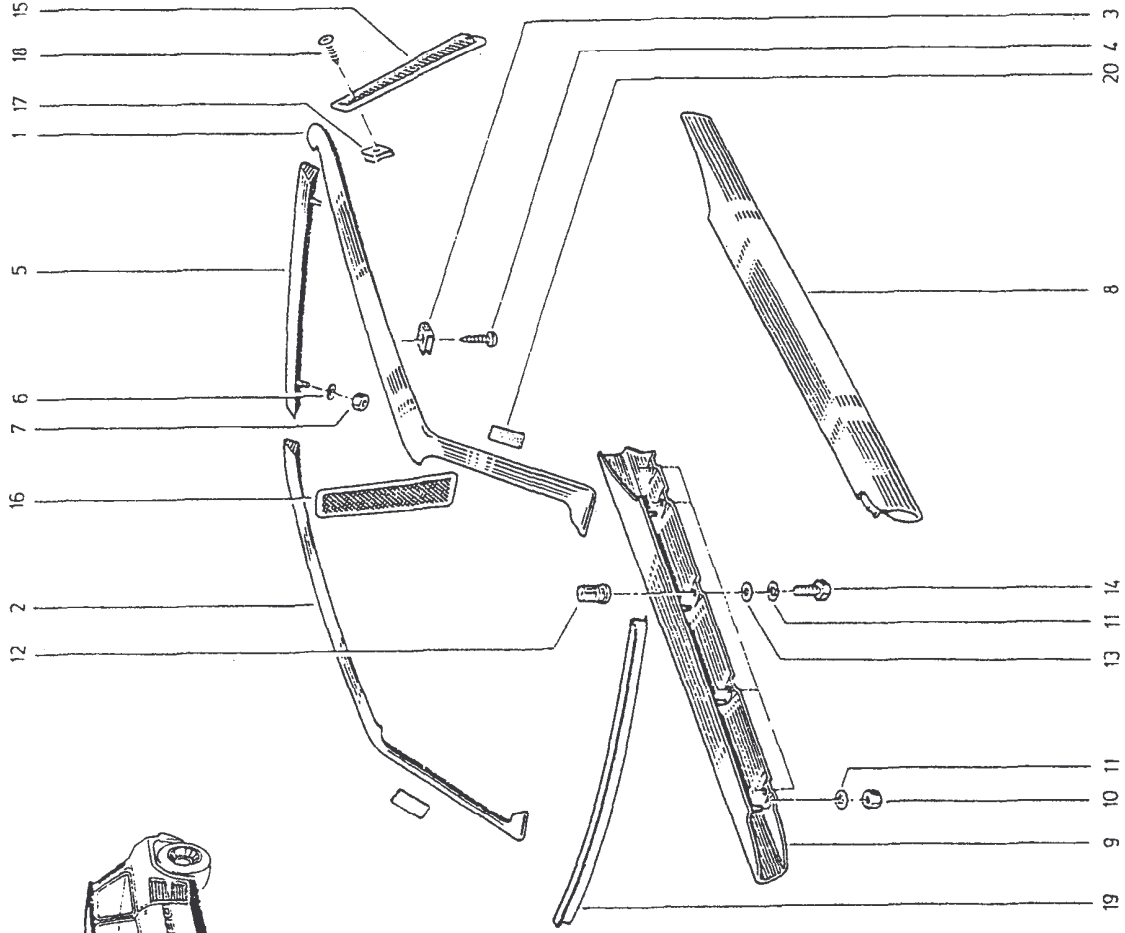
P.R.1073

85.20

P.R.1073



- 1 60 01 011 420 [20] (a)
- 60 01 011 422 [6] (a)
- 60 01 012 359 [21] (a)
- 60 01 012 578 [6] (b)
- 60 01 012 680 [20] (b)
- 60 01 012 682 [21] (b)
- 2 60 01 011 421 [20] (a)
- 60 01 011 423 [6] (a)
- 60 01 012 361 [21] (a)
- 60 01 012 679 [6] (b)
- 60 01 012 681 [20] (b)
- 60 01 012 683 [21] (b)
- 3 60 03 046 013
- 4 77 03 016 142
- 5 60 01 011 397 [20] (a)
- 60 01 011 398 [6] (a)
- 60 01 011 399 [21] (a)
- 6 79 03 056 003 X X
- 7 79 03 032 003 X X
- 8 60 01 011 035
- 9 60 01 011 036
- 10 79 03 032 010 X X
- 11 79 03 056 008 X X
- 12 60 03 043 018 X X
- 13 77 03 053 434 X X
- 14 77 03 001 120 (R 8220/120)
- 15 60 01 012 716 (R 8220/120)
- 77 00 563 938 (c)
- 16 60 01 012 715 (R 8220/120)
- 77 00 563 937 (c)
- 17 77 03 081 041
- 18 77 03 016 255
- 19 77 00 671 874
- 20 60 01 012 007 [20] (a)
- 60 01 012 008 [6] (b)
- 60 01 012 329 [21] (b)
- 60 01 013 065 [5] (c)



(a) R 8220 n° 5 ↑ n° 1518

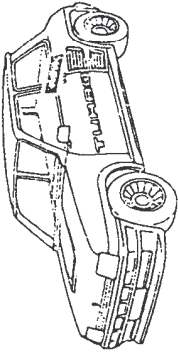
(b) R 8220 n° 1519 ↑ n° ...
(c) R 8221

R 8220 /120
(c) R 8221

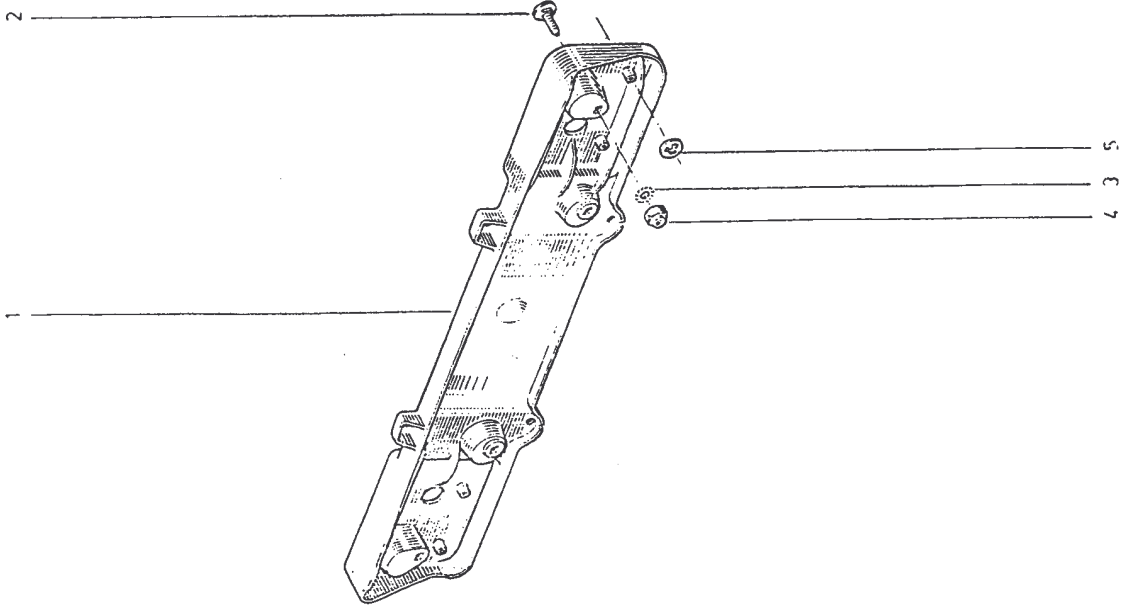
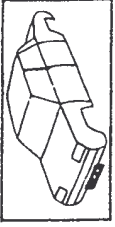
85.25
P.R.1073

- 1 77 00 647 637
- 2 79 03 010 013
- 3 79 03 056 008
- 4 79 03 032 010
- 5 77 03 061 031

R 8220 /123



85.25
P.R.1073



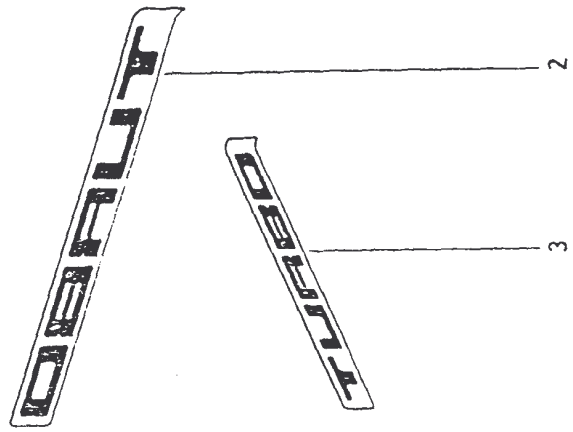
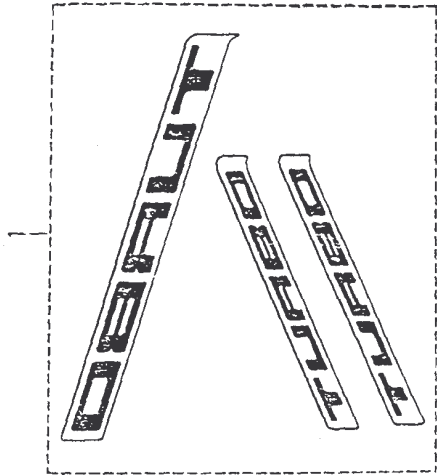
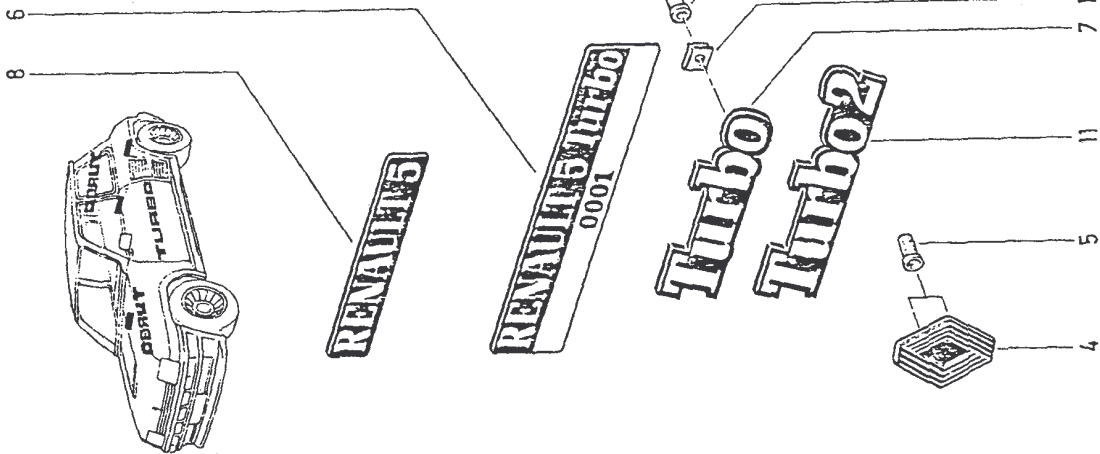
85.30

P.R.1073

- 1 60 01 011 460 [6] TURBO
- 60 01 011 463 [20] TURBO
- 60 01 012 345 [21] TURBO
- 60 01 014 304 [3] TURBO 2
- 6C 01 014 300 [8] TURBO 2
- 2 50 01 011 461 [6] TURBO
- 60 01 011 464 [20] TURBO
- 60 01 012 347 [21] TURBO
- 60 01 014 303 [8] TURBO 2
- 3 60 01 011 462 [6] TURBO
- 60 01 011 465 [20] TURBO
- 60 01 012 346 [21] TURBO
- 60 01 014 305 [3] TURBO 2
- 50 01 014 301 [8] TURBO 2
- 4 77 01 348 733
- 5 77 03 081 001
- 6 60 01 012 067
- 7 60 01 012 066 TURBO
- 8 60 01 012 065
- 9 77 00 658 460
- 10 08 51 666 000 +
- 77 03 080 041
- 11 60 01 014 297 TURBO 2

85.30

P.R.1073



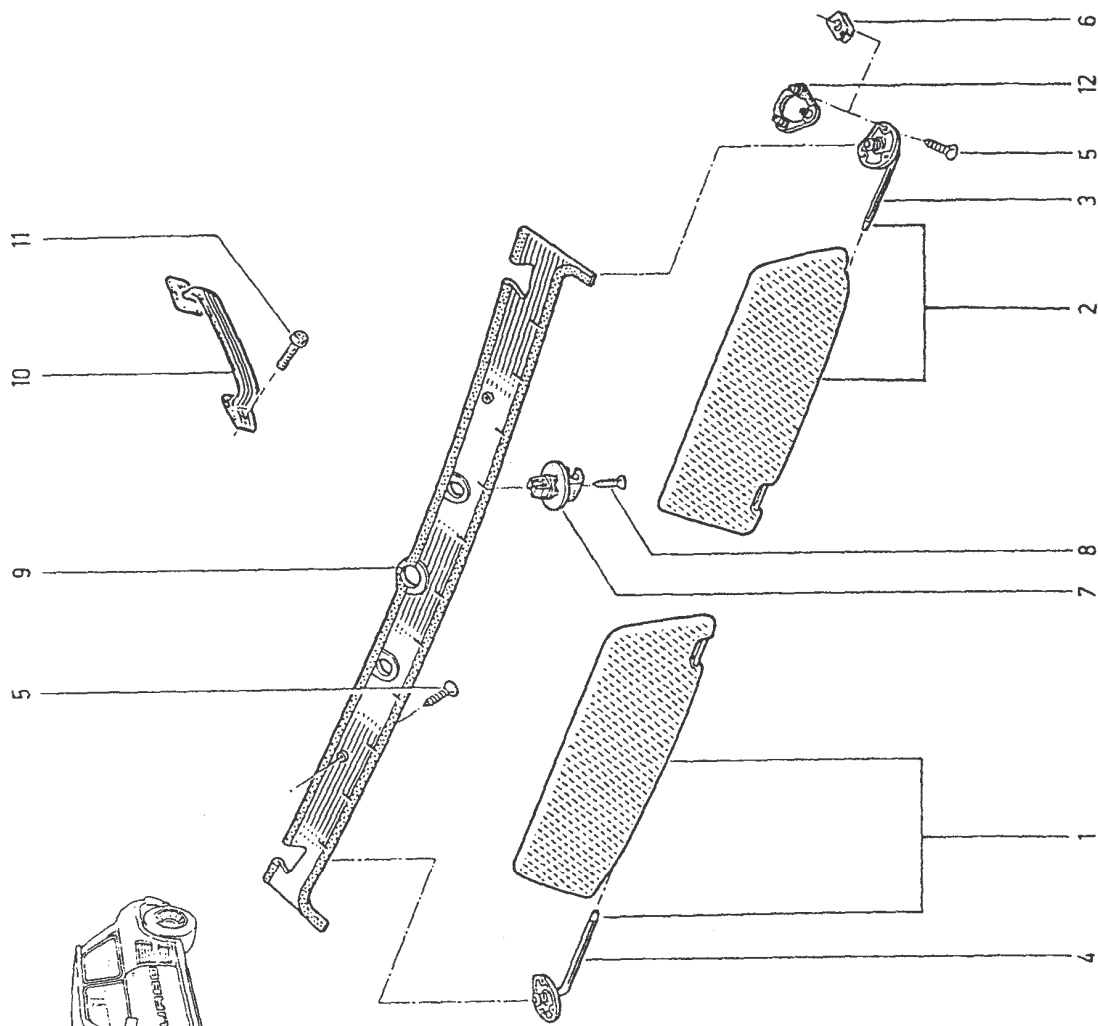
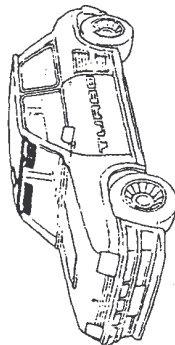
85.40

P.R.1073

85.40

P.R.1073

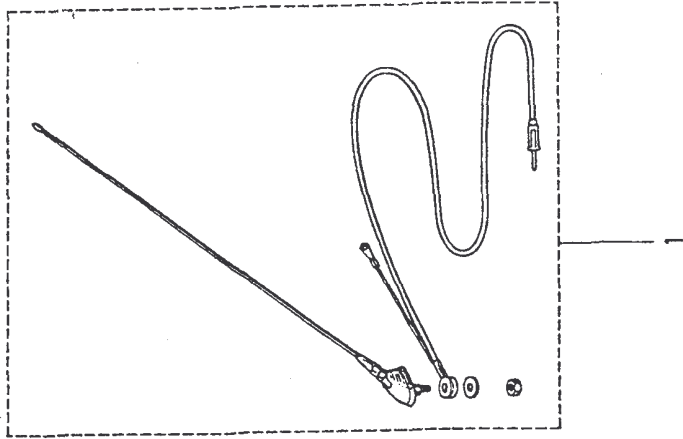
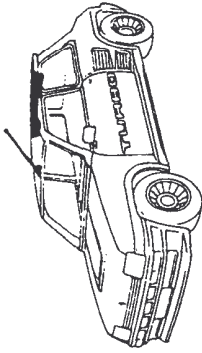
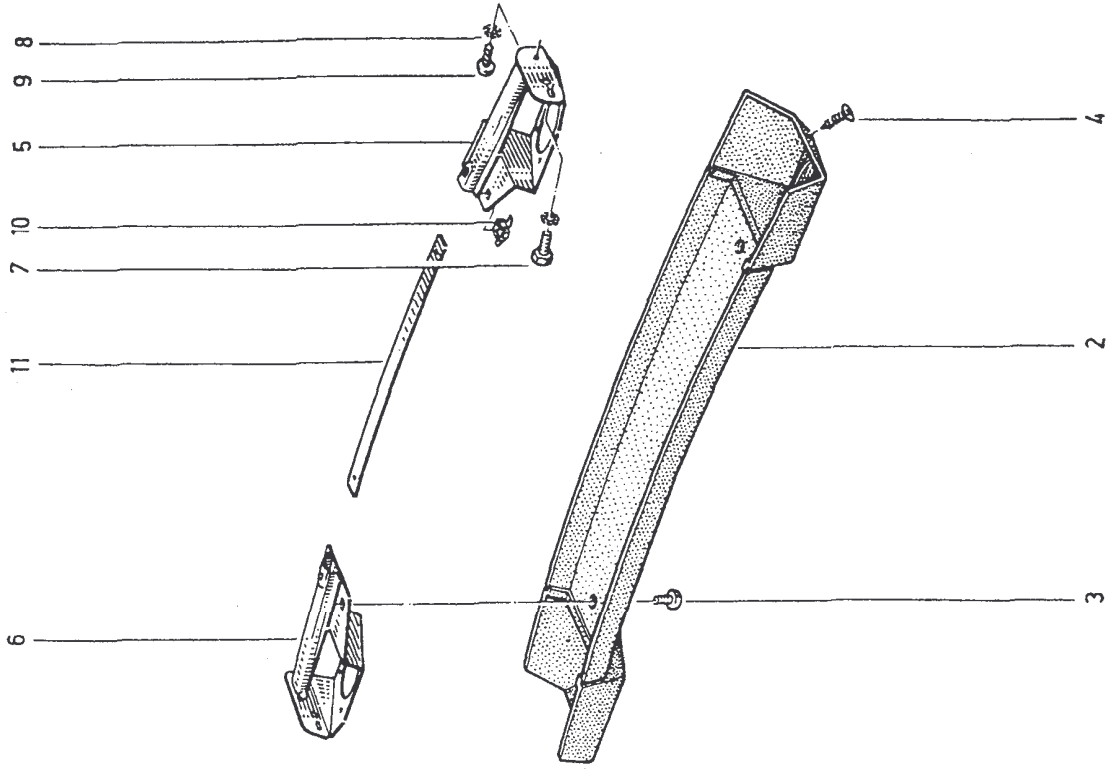
- 1 60 01 010 969 [20] TURBO
- 60 01 010 968 [6] TURBO
- 60 01 012 220 [23] TURBO
- 60 01 013 084 [5] TURBO
- 77 04 003 049 TURBO 2
- 2 60 01 010 967 + [20] TURBO
- 60 01 013 296 [20] TURBO
- 60 01 010 966 + [6] TURBO
- 60 01 013 295 [6] TURBO
- 60 01 012 219 + [23] TURBO
- 60 01 013 297 [23] TURBO
- 60 01 013 083 [5] TURBO
- 77 04 003 048 TURBO 2
- 3 77 01 022 604 +
- 77 01 022 113 + (46)
- 4 77 01 022 607 +
- 77 01 022 109 + (47)
- 5 77 03 016 067 ☒
- 6 77 03 046 037
- 7 77 00 555 058
- 8 77 03 016 049
- 9 60 01 010 972 [20] TURBO
- 60 01 010 973 [6] TURBO
- 60 01 012 208 [23] TURBO
- 60 01 013 074 [5] TURBO
- 10 77 00 645 990 TURBO
- 77 00 707 395 TURBO 2
- 11 77 03 007 018
- 12 77 04 001 599 TURBO 2



85.42
03-121P.R.1073


- 1 60 00 055 164 + +
- 60 01 013 066
- 60 01 014 751
- 2 60 01 012 047
- 3 60 03 006 000
- 4 77 03 016 393
- 5 60 01 012 057
- 6 60 01 012 062
- 7 77 03 001 013
- 8 79 03 056 005
- 9 77 03 016 395
- 10 77 03 044 051
- 11 60 01 012 280

85.42
P.R.1073



85.45

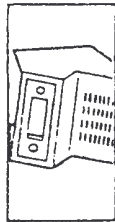
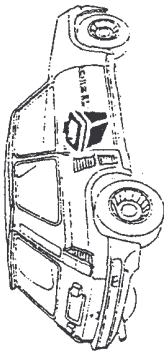
P.R.1073

R 8220 TURBO  n° 5 → n° 1518

TURBO 2

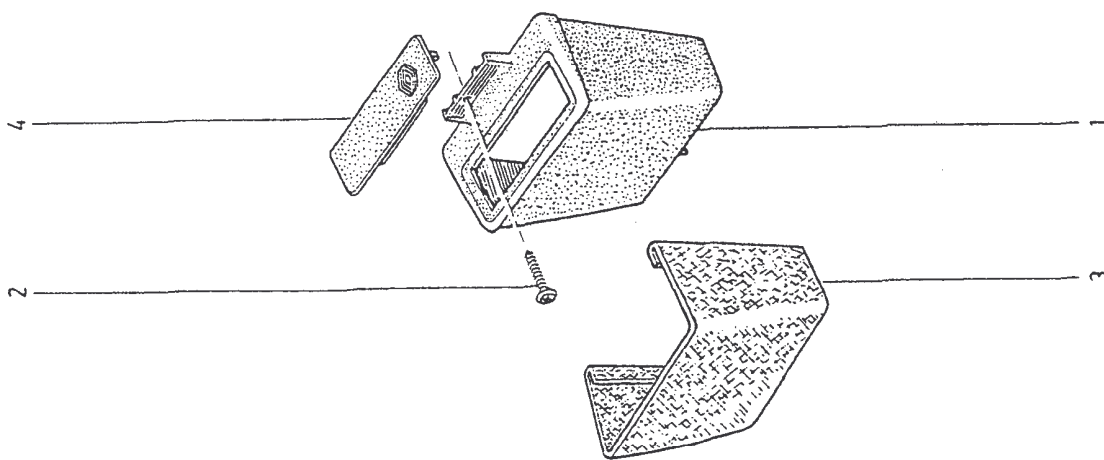
R 8221

- 1 60 00 061 060 [20] (a)
- 60 00 061 061 [6] (a)
- 60 00 061 067 [21] (a)
- 77 00 664 179 TURBO 2
- 2 77 03 016 163 [15] TURBO 2
- 3 77 00 672 135 [16] (b)
- 77 00 714 916
- 4 77 00 664 367



85.45

P.R.1073



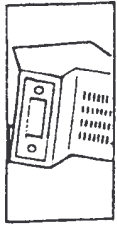
(a) R 8220 TURBO  n° 5 → n° 1518

(b) R 8220 TURBO 2  n° 2001 → n° 3089

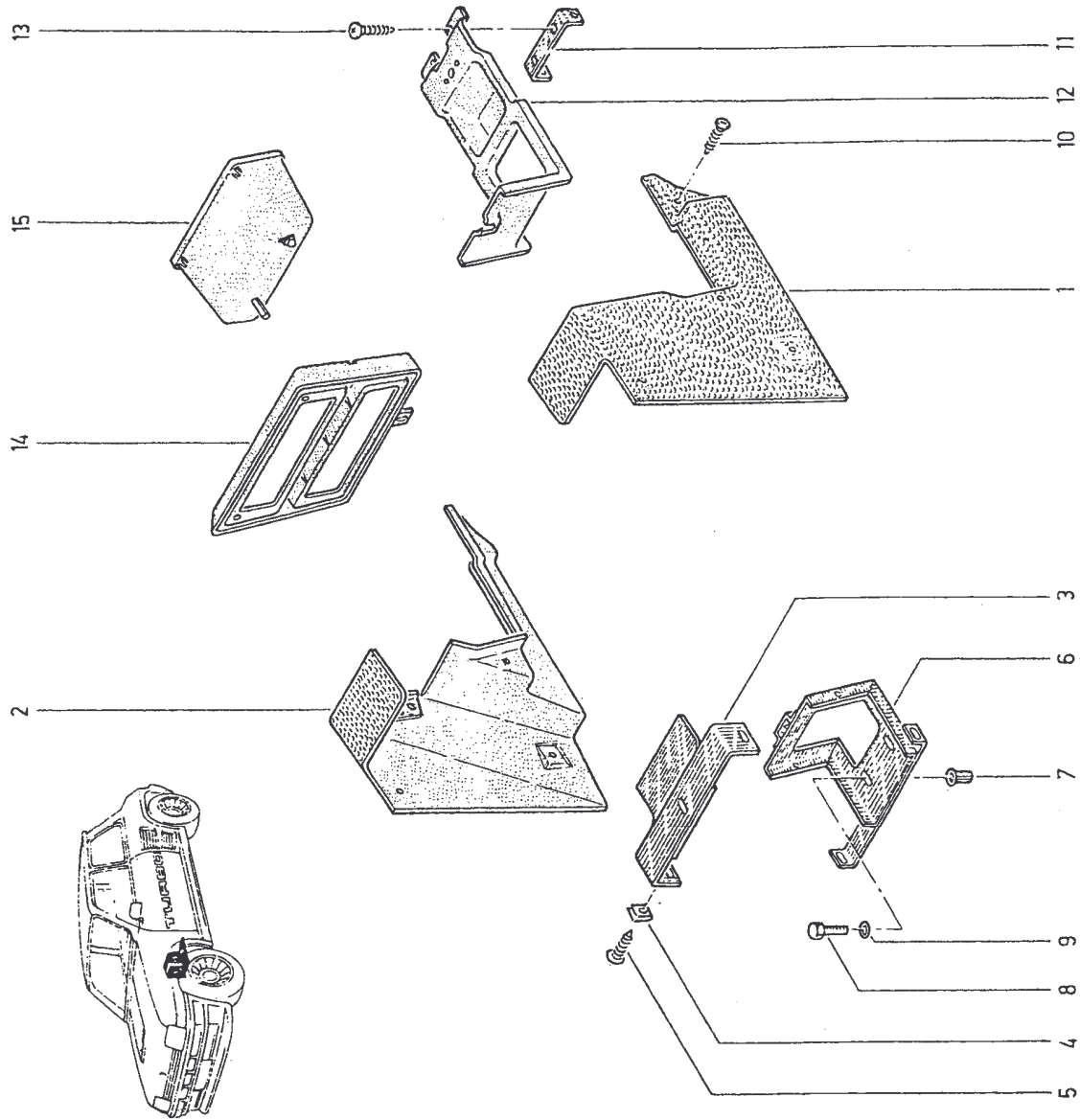
85.46
P.R.1073

R 8220 TURBO  n° 1519 → n° ...

85.46
P.R.1073

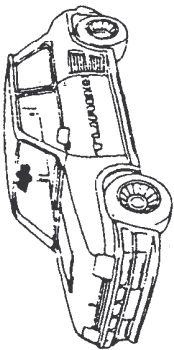


1	60 01 012 533	10
	60 01 013 002	6
	60 01 013 003	21
2	60 01 012 534	20
	60 01 012 993	6
	60 01 012 994	21
3	60 01 012 890	10
4	77 03 046 065	
5	77 03 016 278	
6	60 01 012 889	
7	60 03 046 016	
8	77 03 001 114	
9	79 03 056 005	☒
10	77 03 016 315	
11	60 01 012 639	
12	60 01 012 720	
13	77 03 016 142	
14	60 01 012 535	
15	77 00 668 920	

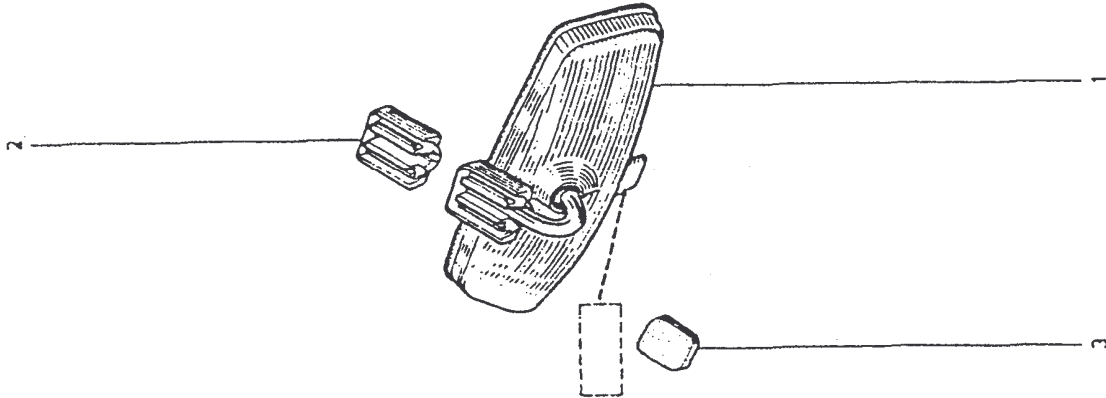


85.50
P.R.1073

1 77 01 348 760
2 77 01 024 333
3 77 00 655 281



85.50
P.R.1073

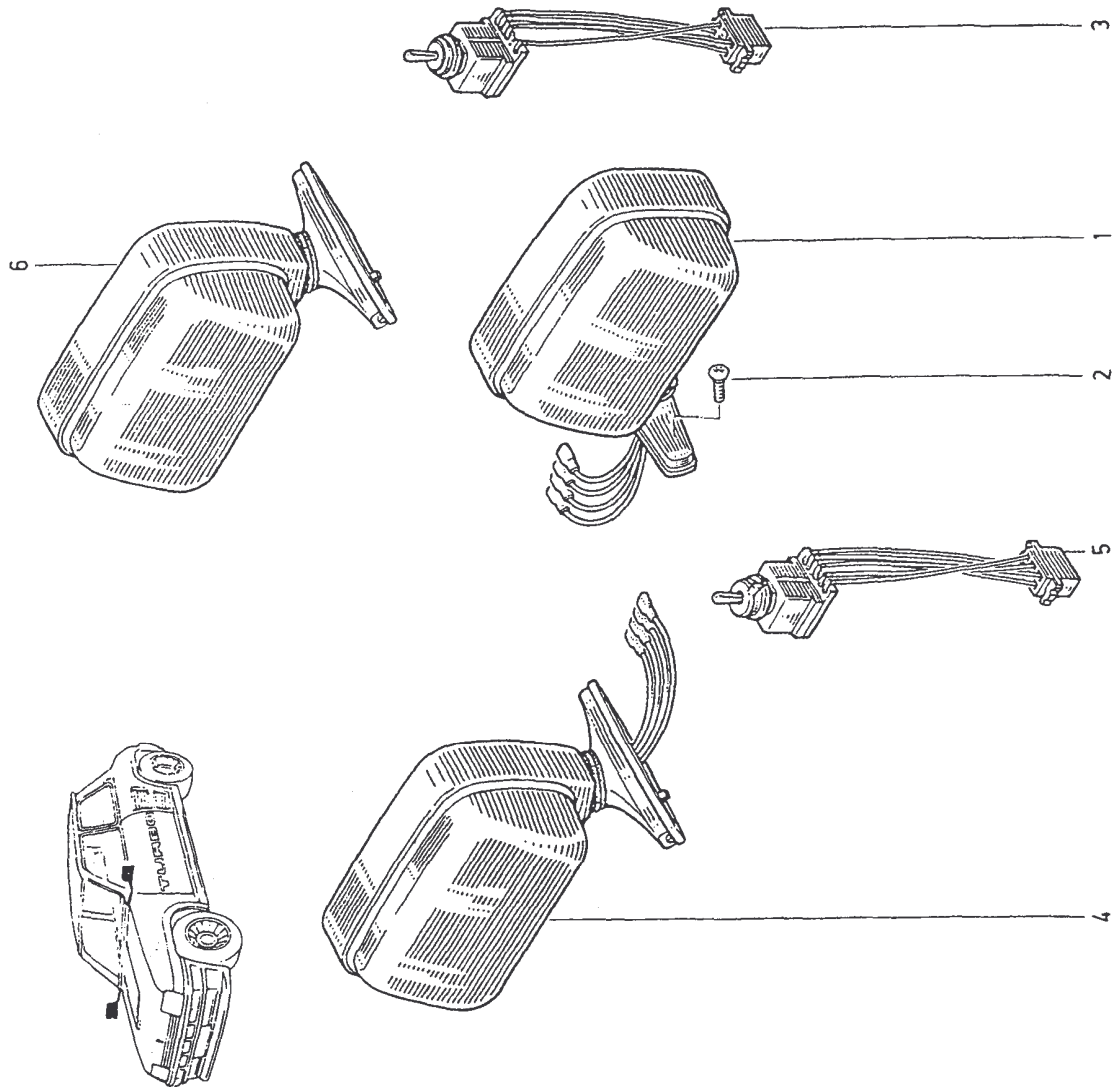


85.52
P.R.1073

1 60 01 013 302 [S]
2 77 03 023 001
3 60 00 054 987 TURBO
60 01 013 890 TURBO 2
4 60 01 013 306 [S]
5 60 00 054 986
6 60 01 012 404 [S]



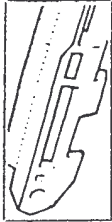
85.52
P.R.1073



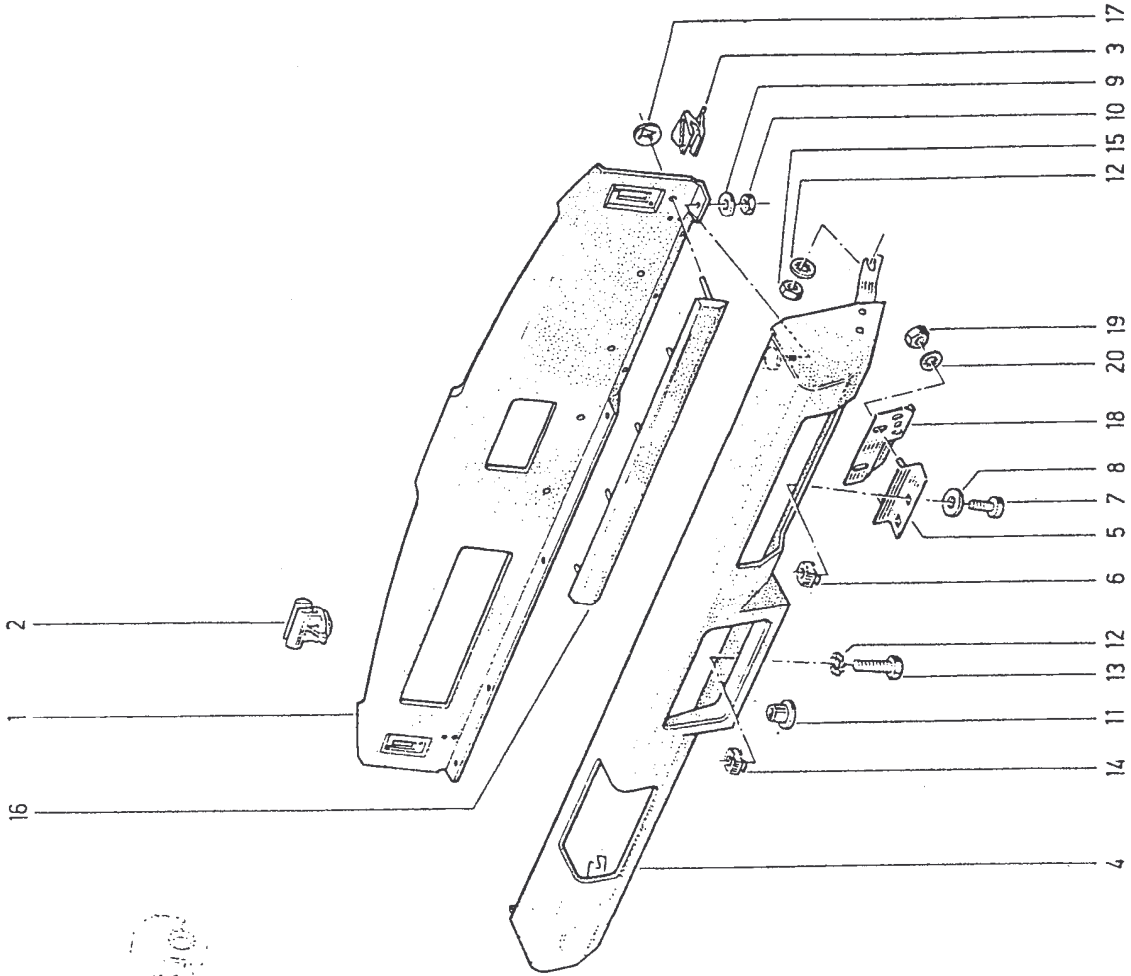
85.55
P.R.1073

TURBO

85.55
P.R.1073



1	60 01 010 994	[6]	[13]
	60 01 010 995	[20]	[13]
	60 01 012 225	[13]	[13]
	60 01 011 040	[6]	[7]
	60 01 011 058	[20]	[7]
	60 01 012 224	[23]	[7]
	60 01 013 089	[5]	[13]
	60 01 013 088	[5]	[7]
2	77 00 663 764		
3	77 00 664 382		
4	60 01 010 992	[6]	[13]
	60 01 010 993	[20]	[13]
	60 01 012 223	[13]	[13]
	60 01 011 060	[6]	[7]
	60 01 011 061	[20]	[7]
	60 01 012 222	[23]	[7]
	60 01 013 087	[5]	[13]
	60 01 013 086	[5]	[7]
5	60 01 012 558		
6	77 03 044 051		
7	77 03 007 013		
8	79 03 053 025	⊗	
9	79 03 056 003		
10	79 03 032 003	⊗	
11	77 00 515 748		
12	79 03 056 005	⊗	
13	77 03 001 013		
14	77 03 044 051		
15	79 03 032 010	⊗	
16	60 01 011 070		
17	77 03 080 004		
18	60 01 012 559		
19	79 03 032 006	⊗	⊗
20	79 03 056 005	⊗	⊗

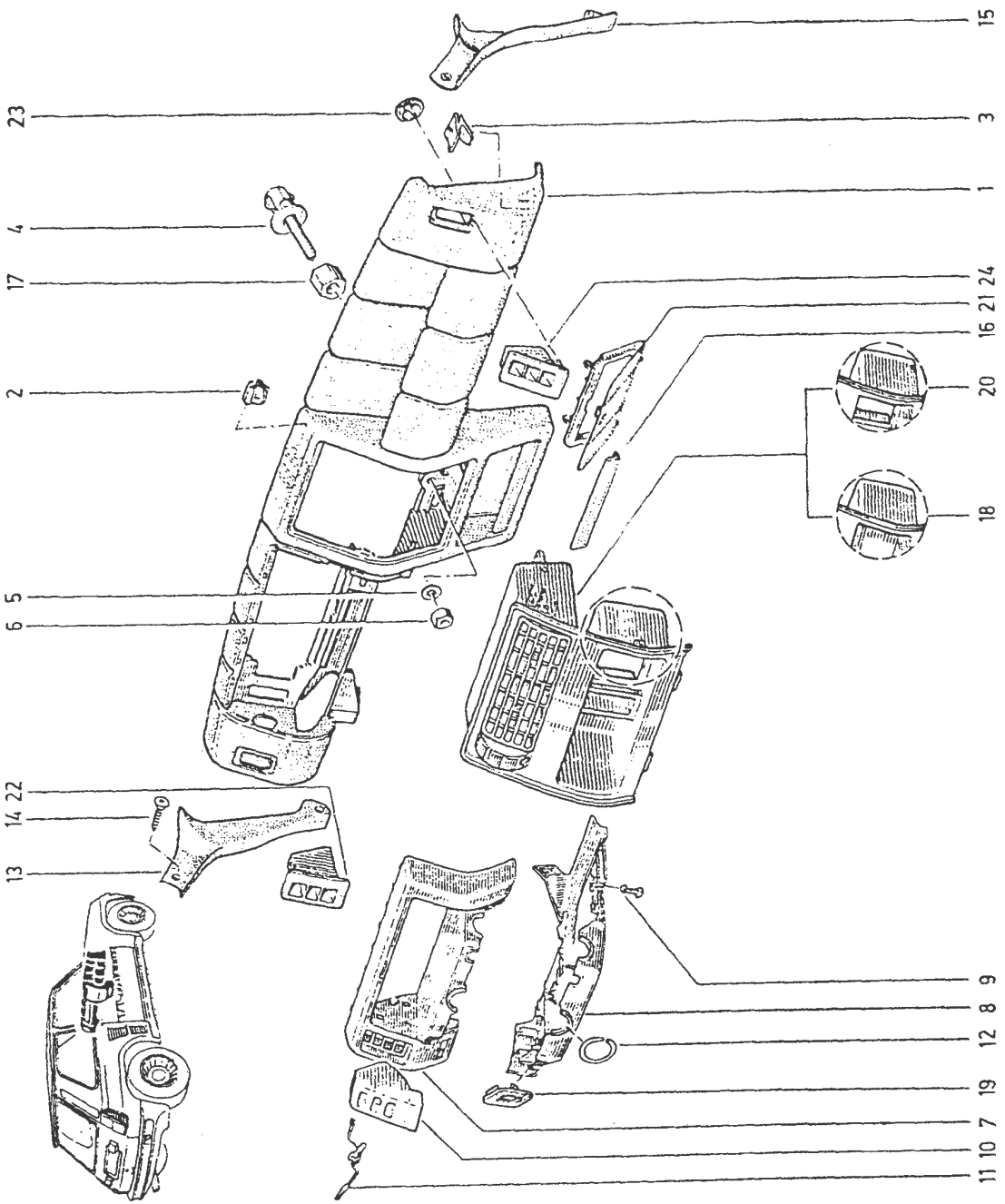


8b.57
P.R.1073

TURBO 2

85.57
P.R.1073

- 1 77 00 675 344
- 2 77 00 663 764
- 3 77 00 664 382
- 4 77 03 015 091
- 5 79 03 056 008
- 6 79 03 032 010
- 7 77 00 694 654 (a) (b)
- 8 77 00 694 656
- 9 77 03 081 025
- 10 77 00 664 123
- 11 77 00 546 758
- 12 77 03 066 280
- 13 77 00 665 939
- 14 77 03 016 162
- 15 77 00 665 940
- 16 77 00 664 228
- 17 77 05 002 004
- 18 77 04 000 231
- 19 77 00 697 101
- 20 77 04 000 234
- 21 77 01 403 534
- 22 77 00 665 717
- 23 77 03 080 002
- 24 77 00 665 718



(a) R 8220 TURBO 2 /101
R 8221

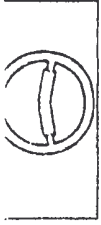
(b) R 8220 TURBO 2 /101

85.60

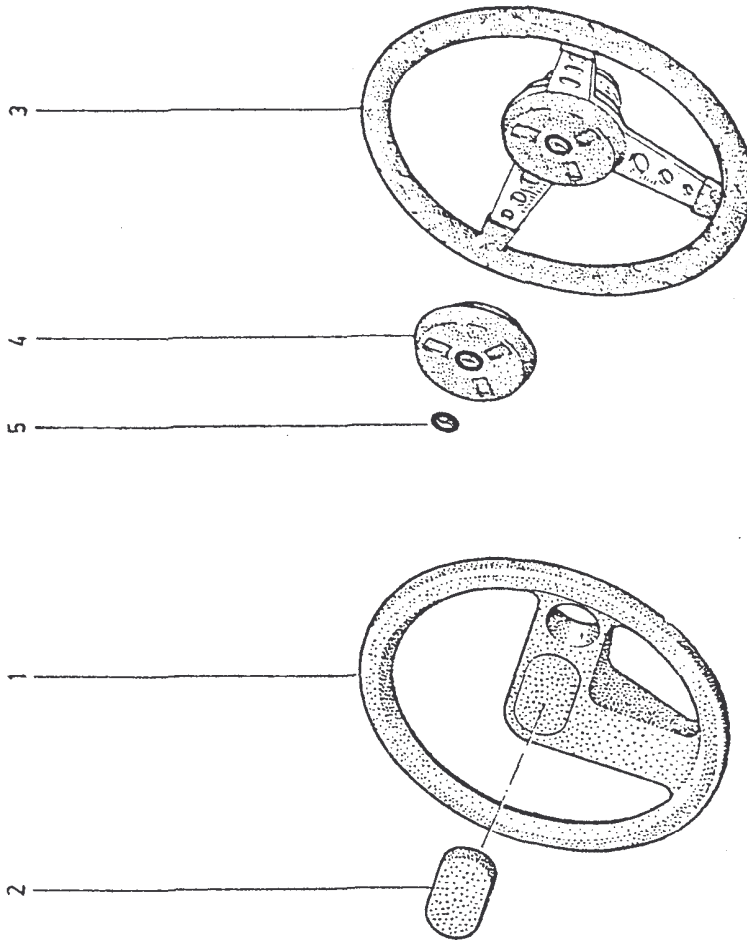
P.R.1073

85.60

P.R.1073



- 1 60 01 000 747 (a)
- 60 01 002 315 (b)
- 2 60 01 010 988 [6]
- 60 01 010 989 [20]
- 60 01 012 217 [23]
- 60 01 012 218 [13]
- 60 01 013 082 [5]
- 60 01 013 082 [7]
- 3 60 01 002 281 TURBO 2
- 4 60 00 057 079 TURBO 2
- 5 60 00 057 317 TURBO 2



(a) R. 8220 TURBO [] n° 5 ↑ n° 1518

(b) R. 8220 TURBO [] n° 1519 ↑ n° ...

85.70

P.R.1073

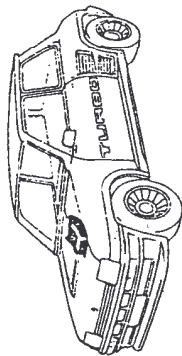
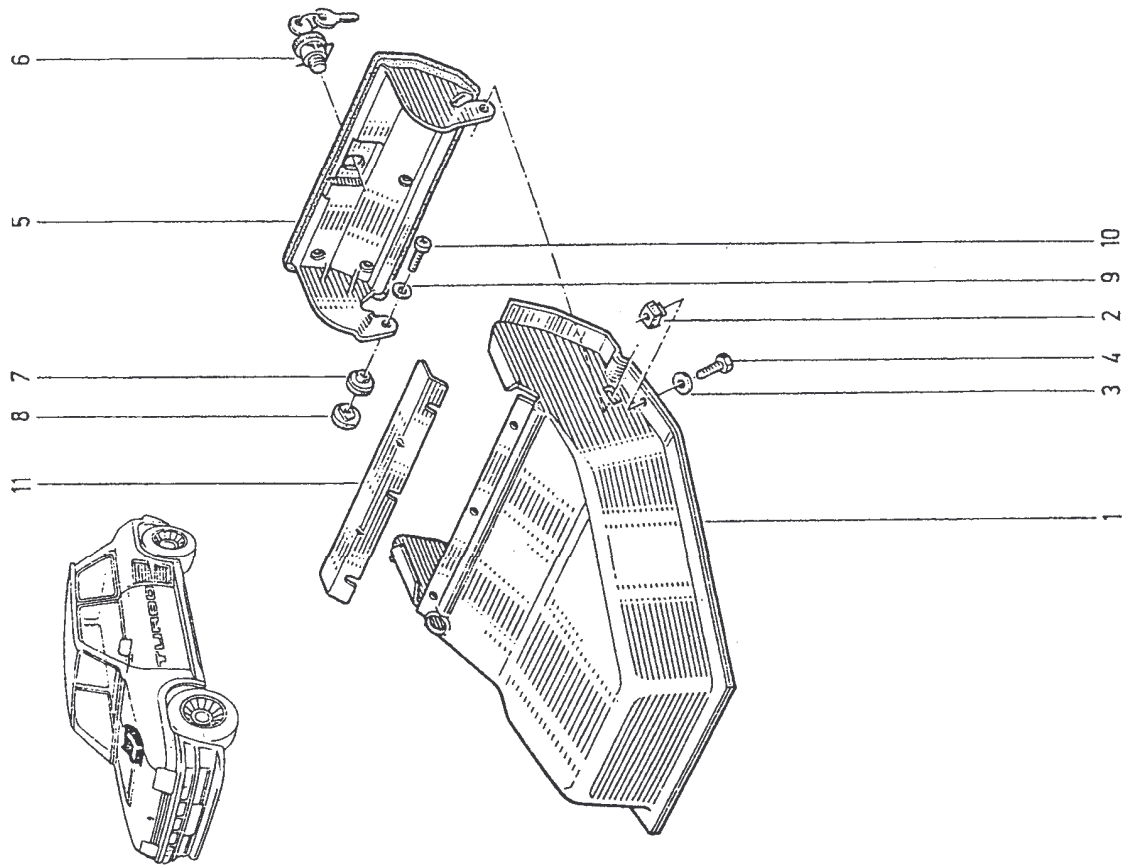
TURBO

85.70

P.R.1073



- 1 60 01 010 265 (a)
- 60 01 013 412 (b)
- 2 77 03 046 036
- 3 79 03 053 025
- 4 77 03 001 369
- 5 60 01 011 078 [6] [7]
- 60 01 011 079 [20] [7]
- 60 01 010 996 [6] [13]
- 60 01 010 997 [20] [13]
- 60 01 012 226 [23] [7]
- 60 01 012 227 [13] [13]
- 60 01 013 090 [5] [7]
- 60 01 013 091 [5] [13]
- 6 60 00 051 614
- 7 60 01 010 626
- 8 60 01 010 627 (a)
- 60 01 013 410 (b)
- 9 79 03 053 118
- 10 77 03 007 149
- 11 60 01 011 887



[a] R 8220 TURBO n° 5 n° 1518

[b] R 8220 TURBO n° 1519 n° ...

85.71

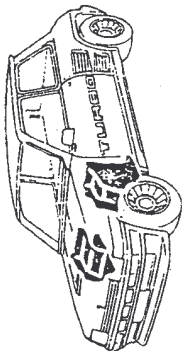
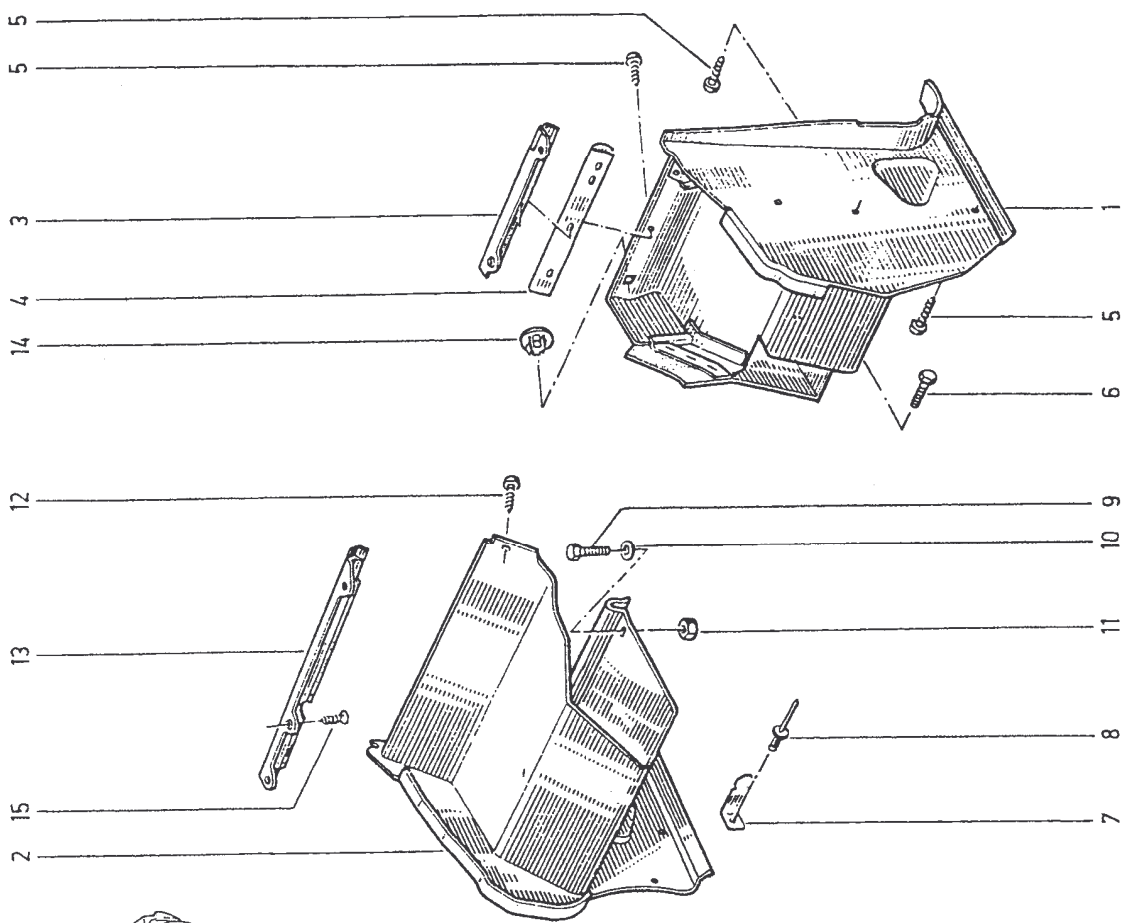
P.R.1073

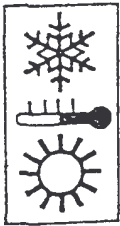
TURBO 2

- 1 60 01 014 240
- 2 60 01 013 744
- 3 77 00 534 458
- 4 77 00 555 198
- 5 77 03 016 142
- 6 77 03 016 083
- 7 77 06 546 413
- 8 77 03 072 004
- 9 77 03 001 114
- 10 77 03 056 058
- 11 79 03 032 006
- 12 77 03 016 142
- 13 77 J0 549 651
- 14 77 03 074 081
- 15 77 03 016 063

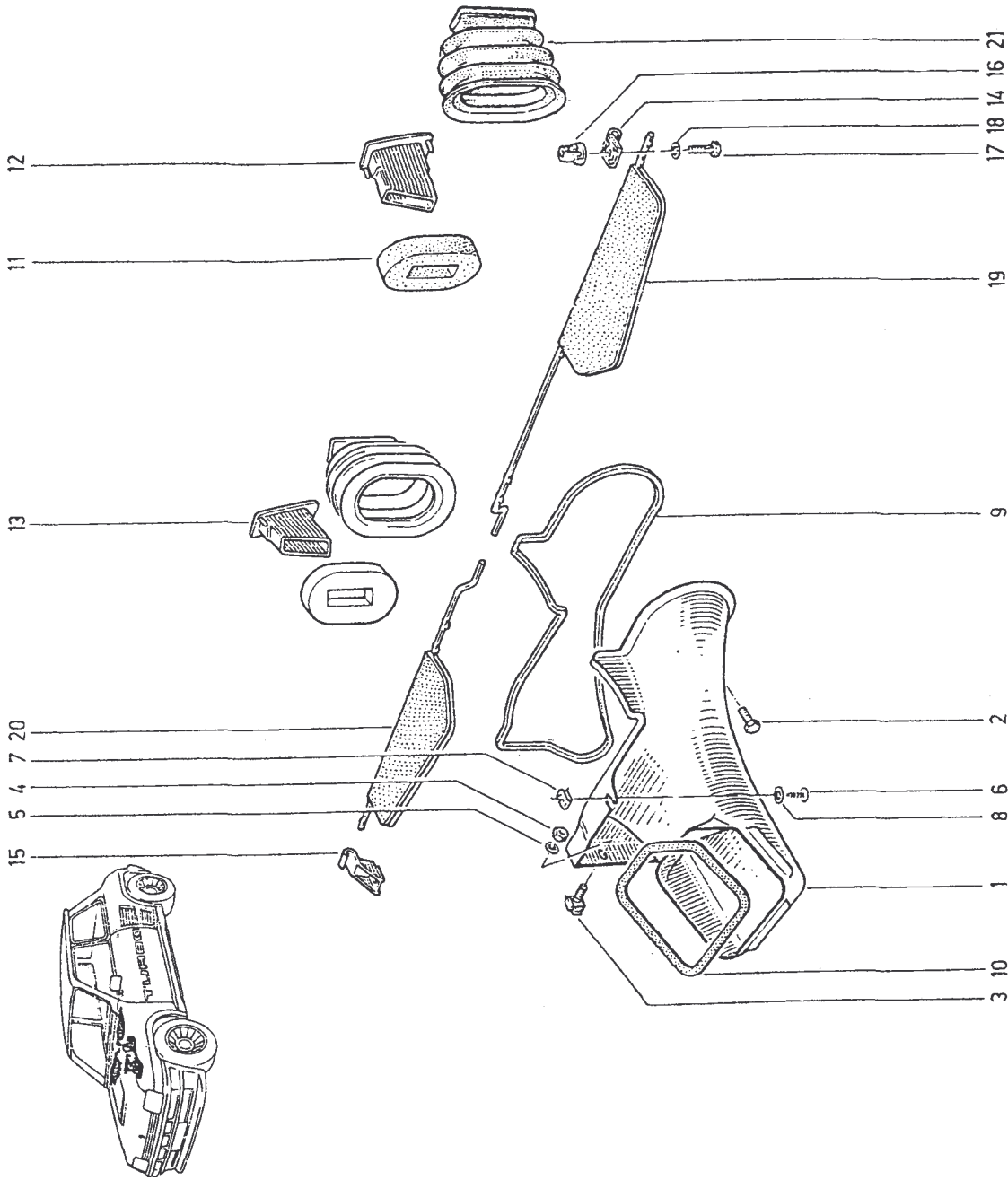


85.71
P.R.1073

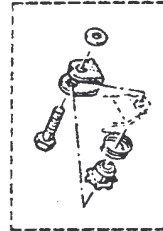
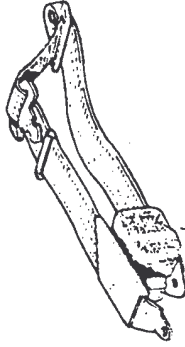
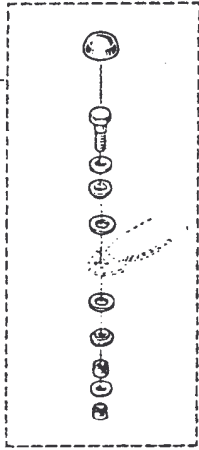
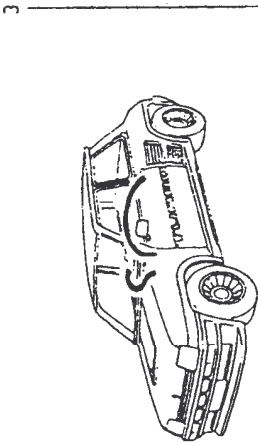




- 1 60 01 011 430
- 2 77 03 001 122
- 3 77 03 015 088
- 4 75 03 032 010
- 5 79 03 C56 008
- 6 77 03 016 142
- 7 77 03 046 069
- 8 79 03 056 003
- 9 77 00 571 338
- 10 60 01 011 431
- 11 60 01 010 768
- 12 77 00 665 132
- 13 77 00 665 132
- 14 77 00 530 635
- 15 77 00 668 551
- 16 77 03 044 033
- 17 77 03 007 150
- 18 79 03 056 008
- 19 60 01 010 775
- 20 77 00 667 166
- 21 60 01 010 776
- 22 77 00 667 169
- 23 77 00 666 000



85.88
P.R.1073



[d] R 8220 TURBO → n° 1519 → n° ...

[e] R 8220 TURBO → n° 5 → n° 1518

[] R 8220 → n° 1519 → n° ...
[] R 8221